

REKUPERATOR

AIRDOT



## 1. Informacje ogólne



Rekuperator został zaprojektowany zgodnie z normami obowiązującymi w Unii Europejskiej i jest przeznaczony do zapewnienia wymiany powietrza w pomieszczeniach bytowych, w których jest zainstalowany. Postępuj zgodnie ze wskazówkami w instrukcji aby utrzymać sprawność mechaniczną i elektryczną urządzenia. Zachowaj niniejszą instrukcję. Nie używaj urządzenia do zastosowań, które nie zostały wskazane przez producenta.

1. Usuń opakowanie i upewnij się, że urządzenie nie jest uszkodzone
2. Upewnij się, że parametry sieci elektrycznej odpowiadają parametrom na tabliczce znamionowej wentylatora. Urządzenie powinno zostać zamontowane na takiej wysokości, aby dolna krawędź łopatek wentylatora znajdowała się co najmniej 2.3 m od poziomu podłogi.
3. Rekuperator musi być stosowany zgodnie ze swoim przeznaczeniem, czyli do zapewnienia wymiany powietrza w pomieszczeniach przeznaczonych na stały pobyt ludzi.
4. Nie należy używać urządzenia w obecności oparów łatwopalnych (alkohol, benzyna itp.).
5. Przed przystąpieniem do instalacji, czyszczenia lub konserwacji należy odłączyć zasilanie elektryczne, poprzez wyłącznik główny prądowy lub wyjmując wtyczkę z gniazdka. Czyszczenie i wszystkie czynności konserwacyjne wymagające demontażu urządzenia muszą być wykonywane przez wykwalifikowany serwis.
6. Przed uruchomieniem, upewnij się, że urządzenie jest prawidłowo zmontowane.
7. Okresowo, co najmniej raz do roku lub częściej w przypadku intensywnego użytkowania, należy usunąć brud i osady z wentylatora, z obudowy silnika oraz wyczyścić lub wymienić filtry, jeżeli jest to konieczne. Należy również skontrolować, czy wirnik nie jest zdeformowany lub pęknięty, obraca się swobodnie oraz czy jest prawidłowo zamocowany do wału.
8. Gdy urządzenie nie jest użytkowane, odłącz zasilanie. Ponadto, należy zabezpieczyć przed dostępem do części urządzenia, które mogą być niebezpieczne dla dzieci.
9. Montaż urządzenia musi zostać przeprowadzony przez wykwalifikowany personel, zgodnie z instrukcją producenta. Nieprawidłowy montaż urządzenia może spowodować uszczerbek na zdrowiu ludzi, zwierząt lub uszkodzenie mienia, za co producent w żadnym wypadku nie ponosi odpowiedzialności.
10. Rekuperator jest urządzeniem stacjonarnym i zasilanie powinno zostać doprowadzone przy pomocy elastycznego kabla z wtyczką lub z zastosowaniem wyłącznika omipolarnego o minimalnym rozwarciu styków 3 mm.
11. Jeśli w pomieszczeniu, w którym zainstalowano rekuperator, znajduje się urządzenie spalające paliwo stałe lub płynne (podgrzewacz wody, kocioł itp.), konieczne jest zapewnienie odpowiedniej ilości powietrza dostarczanej w sposób zgodny z obowiązującymi przepisami, dla rekuperatora i dla urządzenia spalającego paliwo. W takim wypadku odprowadzenie spalin musi być poprowadzone pojedynczym kanałem lub bezpośrednio na zewnątrz.
12. Urządzenie nie może być obsługiwane przez dzieci poniżej ósmego roku życia. Osoby o ograniczonej zdolności fizycznej, czuciowej lub psychicznej lub nieposiadające odpowiedniej wiedzy technicznej, mogą korzystać z urządzenia wyłącznie jeżeli są nadzorowane lub zostały odpowiednio poustruowane. W takim wypadku należy upewnić się, że odpowiednia wiedza została przekazana, a instrukcje dotyczące zasad bezpiecznego użytkowania i niebezpieczeństwa w tym związane zostały zrozumiane. Dzieci nie mogą bawić się urządzeniem. Dzieci nie mogą czyścić urządzenia ani przeprowadzać czynności konserwacyjnych.

## 2. Przeznaczenie urządzenia



Rekuperator zapewnia ciągłą wymianę powietrza w budynkach mieszkalnych. Jest zaprojektowany do montażu w pomieszczeniach użytkowych przeznaczonych na stały pobyt ludzi i w miejscach publicznych. Urządzenie wyposażono w ceramiczny wymiennik, który akumuluje ciepło podczas wyciągu ciepłego powietrza z pomieszczenia. Ciepło z wymiennika jest oddawane jest w celu ogrzania chłodnego powietrza, nawiewanego z zewnątrz.

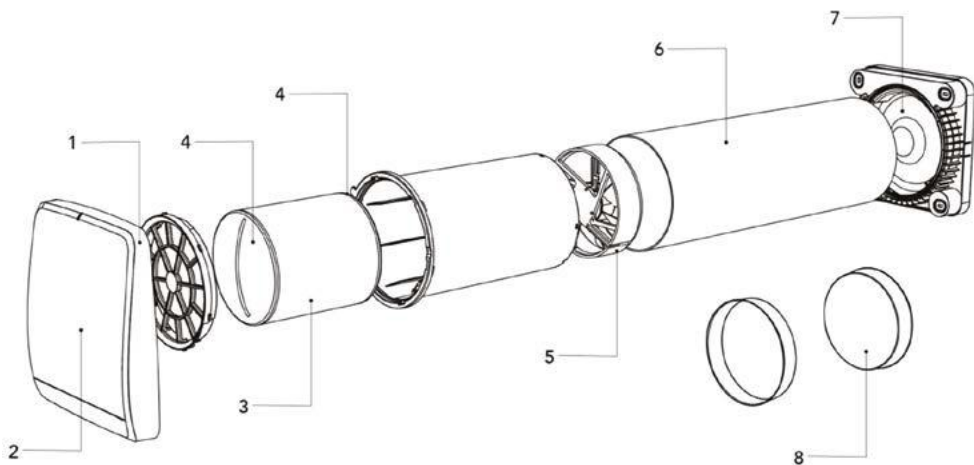
Rekuperator został zaprojektowany do montażu w ścianie zewnętrznej budynku, a odcinek kanału dostarczony wraz z urządzeniem pozwala na instalację w przegrodzie o grubości do 500 mm. Może być skrócony minimalnie do 250 mm. Wyciągane powietrze nie może zawierać palnych lub wybuchowych substancji, oparów chemicznych, kurzu, zawiesin olejów ani żadnych innych substancji zawieszonych.

## 3. Budowa rekuperatora



Urządzenie składa się z jednostki głównej z uchylnym panelem przednim (do montażu w pomieszczeniu), kanału zawierającego ceramiczny wymiennik ciepła, filtrów oraz kratki dźwiękochłonnej (do montażu na zewnątrz).

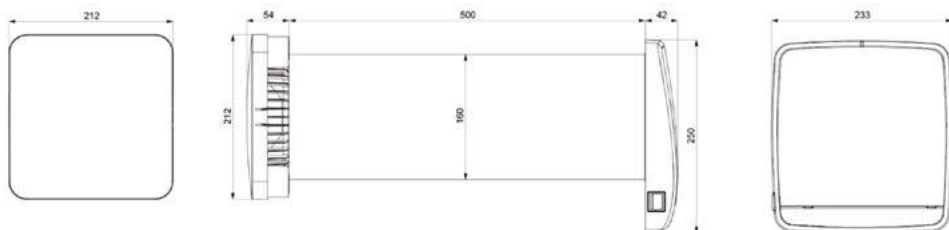
- |                           |                       |
|---------------------------|-----------------------|
| 1 - Jednostka główna      | 5 - Wentylator        |
| 2 - Uchylny panel przedni | 6 - Kanał L=500 mm    |
| 3 - Wymiennik ceramiczny  | 7 - Kratka zewnętrzna |
| 4 - Filtry                | 8 - Zasłepki kanału   |



## 4. Dane techniczne



Rekuperator posiada stopień ochrony IPX4 i jest wykonany w klasie ochronności II. Urządzenie przeznaczone jest do instalacji wewnątrz pomieszczeń i pracy w warunkach roboczych od  $-30^{\circ}\text{C}$  do  $+50^{\circ}\text{C}$ . Projekt rekuperatora podlega ciągłym ulepszeniom, dlatego niektóre modele mogą różnić się od opisanych w niniejszej instrukcji.



### Dane techniczne

AIRDOT (Dla modelu AIRDOT easy: tylko bieg 1 i 3)				
Napięcie przy 50Hz [V]	220-230			
Sprawność maksymalna	93%			
Bieg	Tryb nocny	1	2	3
Przepływ [m <sup>3</sup> /h]	10	20	40	60
Moc [W]	3,9	4,2	5,5	6,7

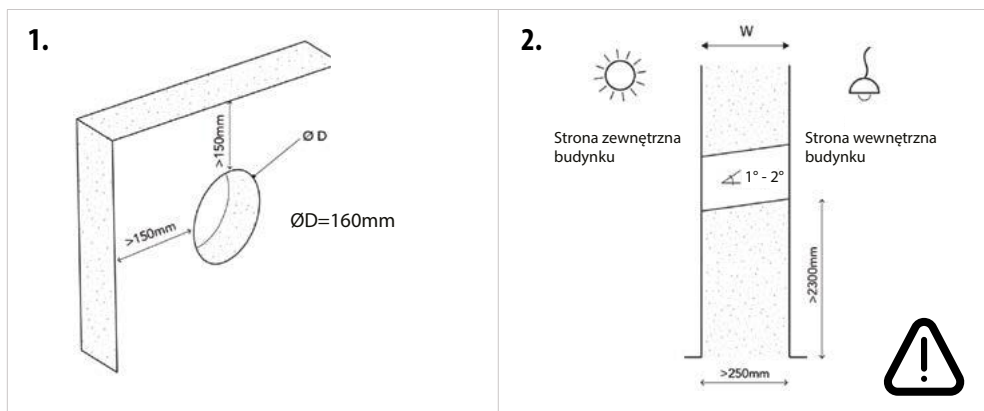
## 5. Wprowadzenie



Montaż urządzenia musi być przeprowadzony wyłącznie przez wykwalifikowany serwis. Przed montażem upewnij się, że wyłącznik prądowy jest wyłączony i żaden z elementów instalacji nie jest pod napięciem. Urządzenie nie może być montowane w pobliżu zastaw, kotar itp, ponieważ mogą zaburzyć prawidłową pracę rekuperatora. Upewnij się, że dolna krawędź łopatek wentylatora znajduje się co najmniej 2.3 m od podłogi. W przypadku montażu kilku urządzeń, odległość między nimi musi wynosić co najmniej 3 metry.

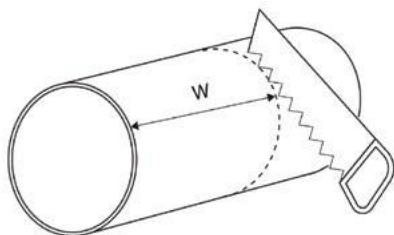
Przed złożeniem i użytkowaniem rekuperatora uważnie przeczytaj wszystkie instrukcje i upewnij się, że masz wszystkie materiały niezbędne do instalacji. Skrupulatnie przestrzegaj wszystkich kroków, opisanych w tej instrukcji.

## 6. Przygotowanie do montażu

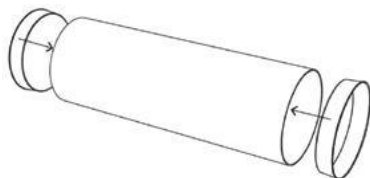


**UWAGA:** Kanał musi być wprowadzony w otwór montażowy ze spadkiem w dół 1 - 2 stopnie na zewnątrz aby zapewnić prawidłowy odpływ kondensatu. W przypadku użycia dostarczonego kanału, grubość ściany nie może przekraczać długości kanału i nie może być mniejsza niż 250 mm.

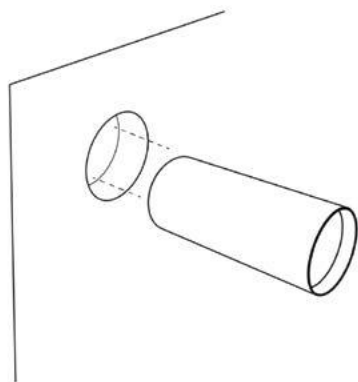
3.



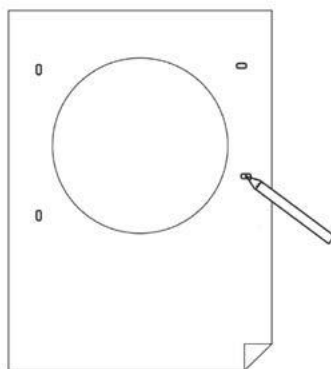
4.



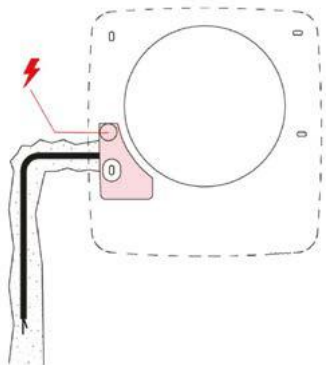
5.



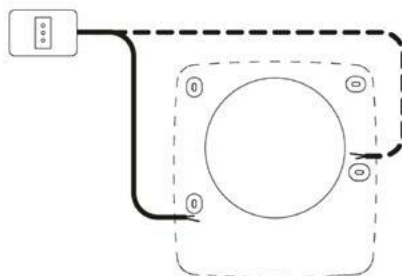
6.



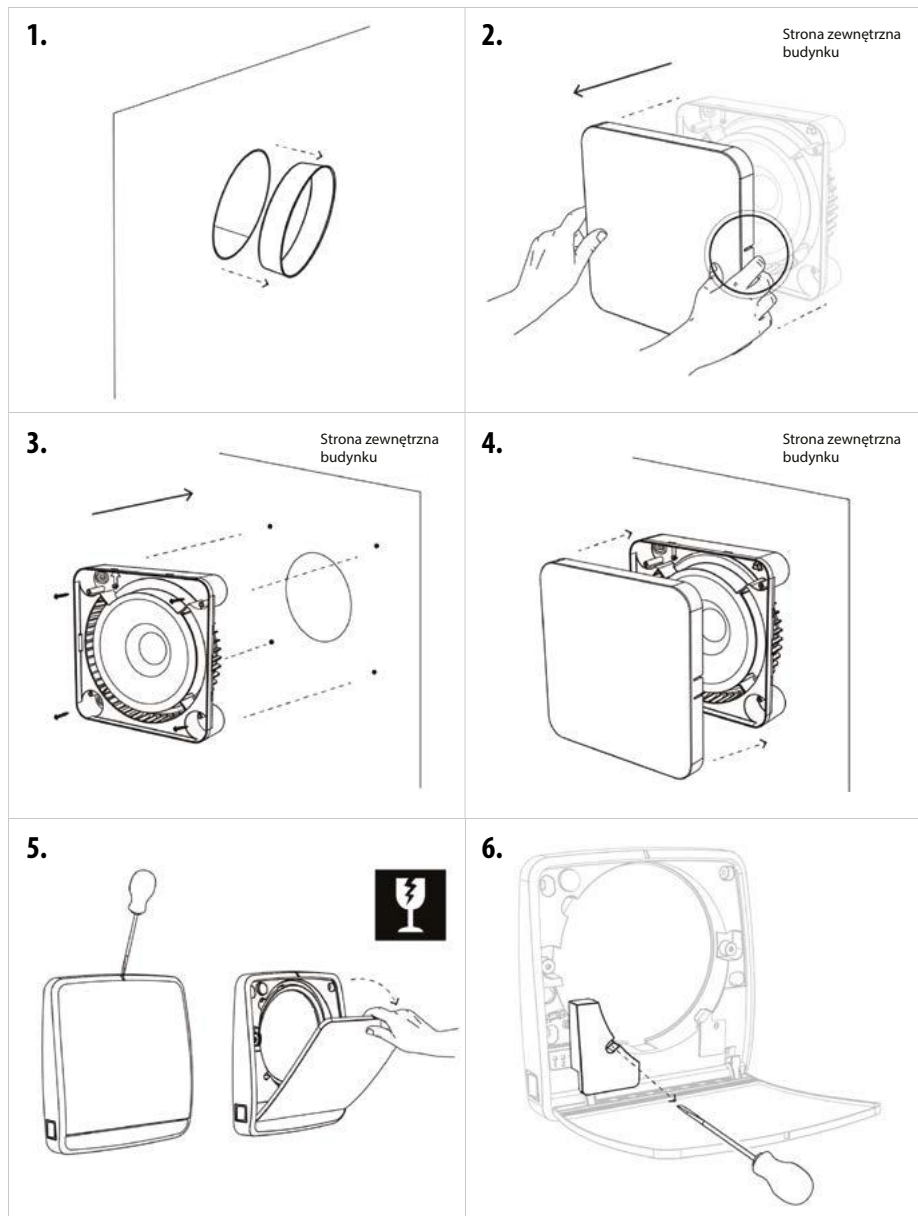
7A.



7B.

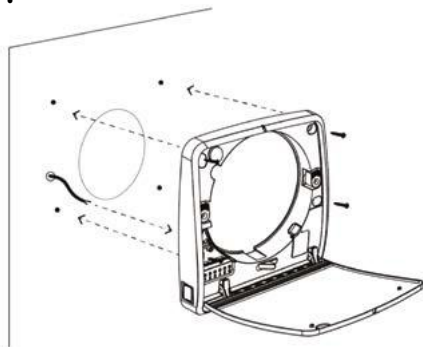


## 7. Montaż urządzenia

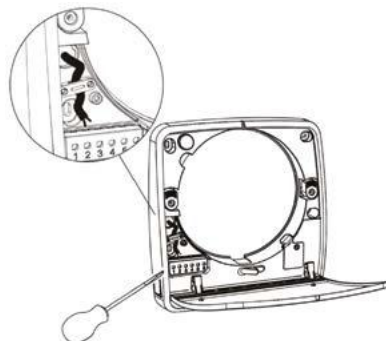




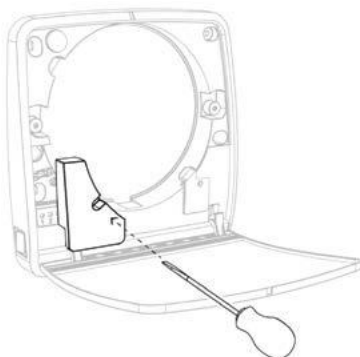
7.



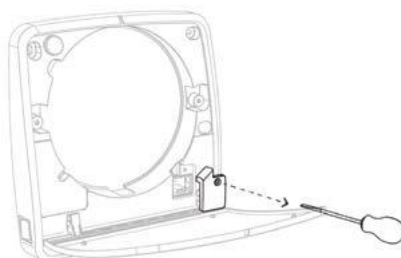
8.

Zobacz paragraf  
**podłączenie elektryczne**

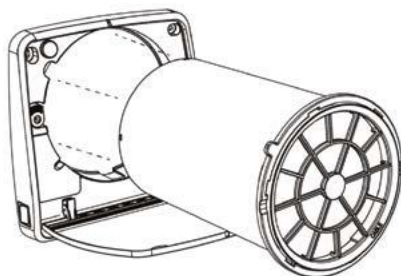
9.



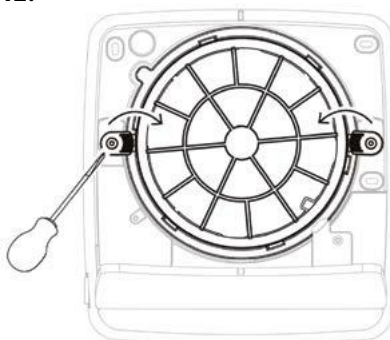
10.



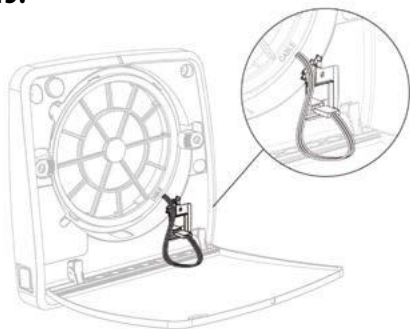
11.



12.

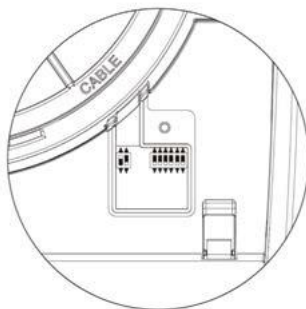


13.

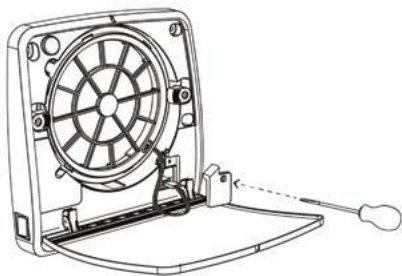


14.

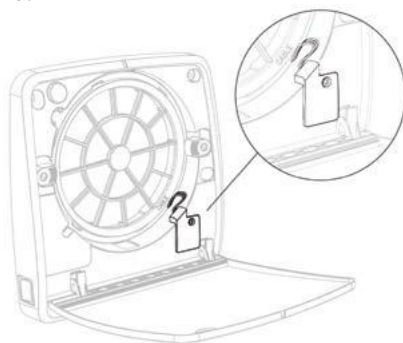
Zobacz paragraf  
konfiguracja



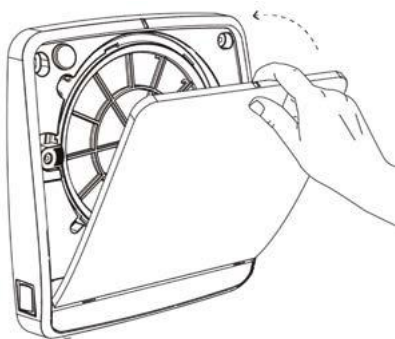
15.



16.



17.

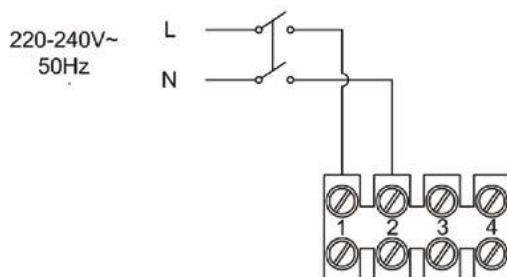


18.

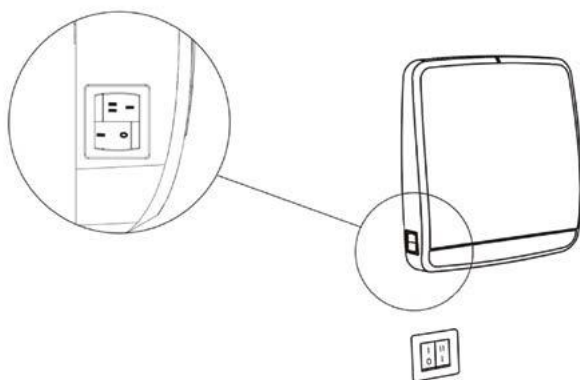
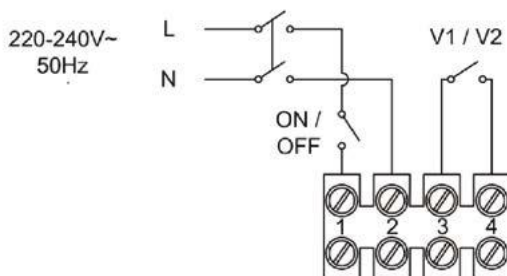


## 8. Podłączenie elektryczne

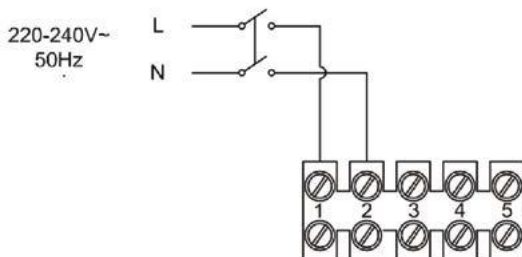
### AIRDOT easy - podłączenie bezpośrednie



### Podłączenie z zastosowaniem wyłącznika ściennego (sprzedawany osobno)



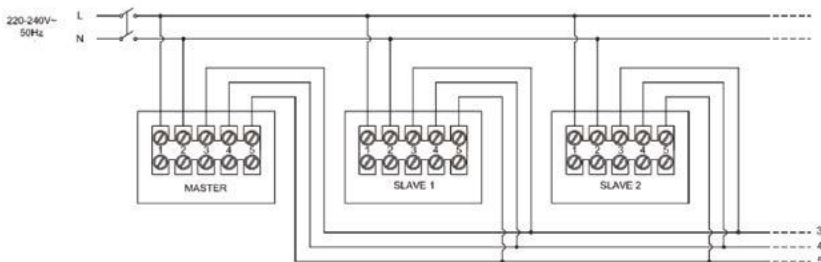
### AIRDOT link - podłączenie jednego urządzenia



### Podłączenie kilku urządzeń w konfiguracji Master-Slave



**Uwaga:** na tym etapie instalacji wszystkie urządzenia muszą mieć wyłącznik główny ustawiony na „0”.

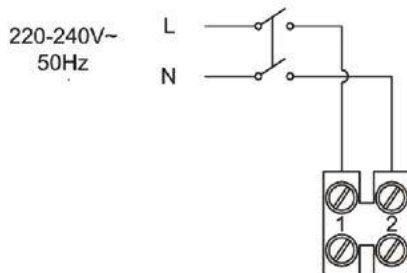


**UWAGA:** czujnik wilgotności oraz zmierzchu będą odczytywały wartości z urządzenia, które zostało podłączone jako pierwsze. Przy instalacji z długimi przewodami lub z dużą ilością sprzętu elektrycznego / elektronicznego w otoczeniu, mogą wystąpić zakłócenia sygnału. W takim wypadku wymagane jest zastosowanie kabli ekranowanych i podłączenie końcowego rezystora obciążeniowego 120 ohm na piny 3 i 4 listwy zaciskowej ostatniego urządzenia typu SLAVE.

### AIRDOT link+ - podłączenie urządzenia



**UWAGA:** na tym etapie instalacji wszystkie urządzenia muszą mieć wyłącznik główny ustawiony na „0”.



## 9. Konfiguracja

### AIRDOT easy

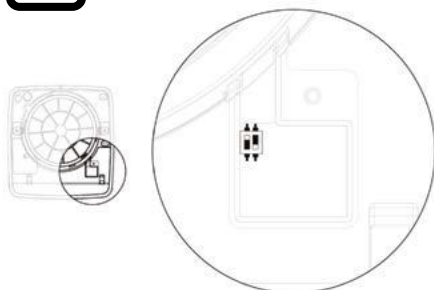
Przy podłączeniu bezpośrednim nie jest wymagana dodatkowa konfiguracja urządzenia.

### AIRDOT link

W celu konfiguracji urządzenia należy postępować zgodnie z poniższymi instrukcjami. Jako pierwszą należy zainstalować jednostkę główną MASTER, a wszystkie pozostałe w sekwencji: najpierw SLAVE PRZECIWSTRAWNY do jednostki głównej, a następnie SLAVE ANALOGICZNY do Jednostki głównej, itd.



**UWAGA:** jednostka główna MASTER jest jedynym urządzeniem otrzymującym polecenia z pilota, który poprzez wbudowane czujniki sprawdza warunki otoczenia i na ich podstawie steruje całym systemem.



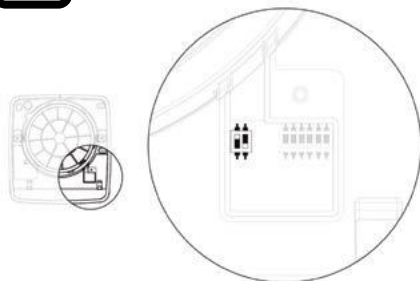
Przy instalacji w budynku o dużej powierzchni lub budynku wielopiętrowym zaleca się podział systemu na strefy (np. część dzienna-sypialna lub 1 piętro-2 piętro) w celu ułatwienia sterowania jednostkami.

### AIRDOT link+

W celu konfiguracji urządzenia należy postępować zgodnie z poniższymi instrukcjami. Jako pierwszą należy zainstalować jednostkę główną MASTER, a wszystkie pozostałe w sekwencji: najpierw SLAVE PRZECIWSTRAWNY do jednostki głównej, a następnie SLAVE ANALOGICZNY do Jednostki głównej, itd.

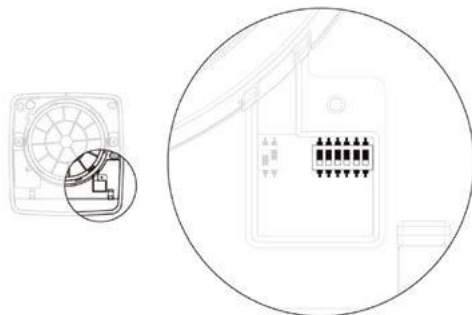


**UWAGA:** jednostka główna MASTER jest jedynym urządzeniem otrzymującym polecenia z pilota, który poprzez wbudowane czujniki sprawdza warunki otoczenia i na ich podstawie steruje całym systemem.



Przy instalacji w budynku o dużej powierzchni lub budynku wielopiętrowym zaleca się podział systemu na strefy (np. część dzienna-sypialna lub 1 piętro-2 piętro) w celu ułatwienia sterowania jednostkami.

Po konfiguracji pojedynczych jednostek konieczne jest utworzenie wspólnego kodowania dla wszystkich urządzeń, tak aby jednostki współdziałały między sobą, bez zakłóceń z sąsiadującymi systemami. Na poniższym schemacie pokazano 6 przełączników DIP 0/1 umożliwiających ustalenie wspólnego kodowania dla każdego systemu.



**UWAGA:** przełączniki DIP fabrycznie ustawione są w pozycji 0 (WYŁ.), dlatego zaleca się ustawienie w pozycji 1 (WŁ.) dla co najmniej jednego z przełączników DIP, aby zapieścić unikalne kodowanie systemu.

## 10. Instalacja: reset konfiguracji

### AIRDOT link i AIRDOT link+

W przypadku nieprawidłowej konfiguracji jednostek za pomocą przełączników DIP, zarówno dla kodowania systemu (wersja AIRDOT link+), jak i dla konfiguracji MASTER-SLAVE (wersja AIRDOT link i AIRDOT link+) należy postępować zgodnie z instrukcją:

- Wyłącz urządzenie za pomocą głównego wyłącznika
- Jeżeli jest to konieczne zmień konfigurację przełączników DIP
- Włącz urządzenie za pomocą głównego wyłącznika

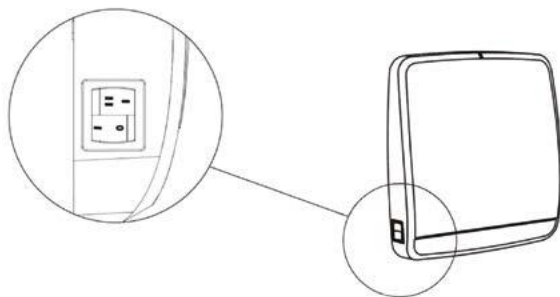
Urządzenie zostanie ustawione w nowej konfiguracji.



**UWAGA:** zmiana konfiguracji nie jest możliwa przy WŁĄCZONYM urządzeniu. W takim wypadku rekuperator będzie nadal działać zgodnie z poprzednim ustawieniem.

## 11. Instrukcja obsługi - wersja AIRDOT easy

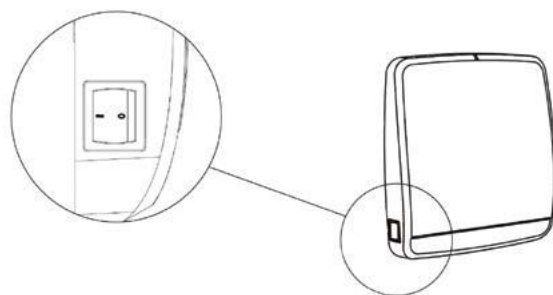
Przełączniki na obudowie rekuperatora umożliwiają włączenie lub wyłączenie urządzenia oraz wybór jednego z dwóch biegów.



Zarówno funkcja WŁĄCZ / WYŁĄCZ jak i wybór biegu wentylatora mogą być kontrolowane bezpośrednio przez pilota. Rekuperator działa cyklicznie przez 70 sekund w trybie wyciągowym i 70 sekund w trybie nawiewu. Podczas pracy urządzenia przednia pokrywa jest uchylona.

## 12. Instrukcja obsługi - wersja AIRDOT link i AIRDOT link+

Przełącznik na obudowie rekuperatora umożliwia włączenie lub wyłączenie urządzenia.



## Rekuperator oferuje trzy główne tryby pracy oraz sześć trybów dodatkowych, które można wybierać za pomocą przycisków szybkiego dostępu pilota:

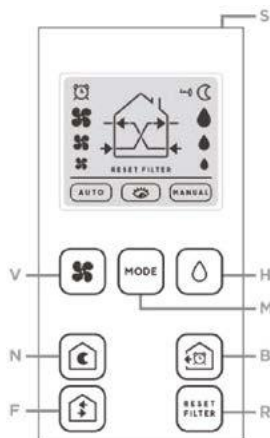
Przy pomocy przycisku MODE można ustawić jeden z trybów podstawowych:

- Tryb automatyczny
- Tryb czuwania
- Tryb ręczny

Jeden z sześciu trybów dodatkowych można wybrać przy pomocy przycisków szybkiego dostępu:

- Tryb nocny
- Tryb BOOST
- Tryb przepływu powietrza MASTER-SLAVE
- Tryb przepływu powietrza SLAVE-MASTER
- Tryb wyciągowy
- Tryb nawiewu

### 13. Funkcje przycisków



**UWAGA:** pilot przechodzi w stan czuwania po 60 sekundach bezczynności, wtedy na wyświetlaczu pojawi się ikona klucza. W celu odblokowania pilota, naciśnij przycisk (S).



**UWAGA:** jeśli urządzenie jest podłączone do innych jednostek w tym samym systemie, tylko urządzenie skonfigurowane jako MASTER będzie otrzymywać polecenia z pilota, które następnie są przekazywane do wszystkich innych jednostek typu SLAVE.



## 14. Sygnały i komunikacja urządzenia

Odbiór sygnału: gdy urządzenie prawidłowo odbierze polecenie, wyda dźwięk „bip”, a dioda LED zacznie migać na biało.

Tryb czuwania: gdy urządzenie jest w trybie czuwania czerwona dioda LED miga co 60 sekund.

Alarm czujnika wilgotności: gdy urządzenie sygnalizuje alarm czujnika wilgotności, czerwona dioda LED zaświeci się na stałe

Alarm filtra: gdy urządzenie sygnalizuje alarm filtra, czerwona dioda LED zaświeci się na stałe.



**UWAGA:** podczas włączania urządzenia lub przy przechodzeniu z trybu czuwania do trybu pracy, uchylna pokrywa przednia otwiera się po 40 sekundach.



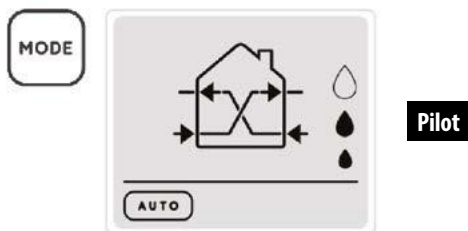
**UWAGA:** pojęcie „odzysku ciepła” oznacza pracę przy standardowym programie rekuperatora, tj. powtarzający się cykl: 70 sekund w trybie wyciągowym i 70 sekund w trybie nawiewnym, przy uchylonej pokrywie przedniej.

## 15. Tryb automatyczny

Aby wejść w ten tryb, kilkakrotnie naciśnij przycisk MODE (M) do momentu, gdy zobaczysz na wyświetlaczu poniższy obraz.

Naciśnięcie przycisku MODE powoduje zmianę trybu pracy w kolejności: AUTO, CZUWANIE, MANUALNY, AUTO, CZUWANIE...

W tym trybie przycisk WILGOTNOŚĆ (H) jest aktywny, umożliwiając wybór wymaganego progu wilgotności.



W tym trybie czujniki wilgotności i zmierzchu są aktywne - urządzenie będzie działać automatycznie, bez konieczności ingerencji użytkownika. Informacje na temat pracy urządzenia w trybie automatycznym:

- Przy optymalnej wilgotności w ciągu dnia rekuperator pracuje ze średnią wydajnością i z odzyskiem ciepła.
- Przy optymalnej wilgotności w nocy rekuperator pracuje z minimalną wydajnością i z odzyskiem ciepła.
- Przy alarmie czujnika wilgotności w ciągu dnia rekuperator pracuje w trybie wyciągowym z maksymalną wydajnością.
- Przy alarmie czujnika wilgotności w nocy rekuperator pracuje w trybie wyciągowym z minimalną wydajnością.

Alarm czujnika wilgotności sygnalizowany jest w momencie, gdy jednostka MASTER wykryje w pomieszczeniu poziom wilgotności wyższy niż ustawiony próg maksymalny. Dostępne są trzy wartości: 40%, 60%, 90%.



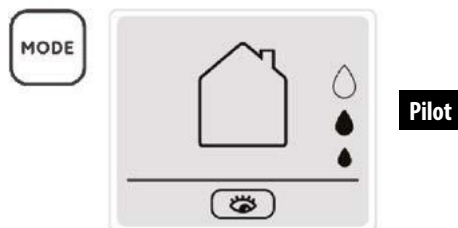
### Informacje dodatkowe:

tryb automatyczny jest zalecany podczas standardowego użytkowania produktu. Po ustawieniu poziomu wilgotności system będzie działał automatycznie bez konieczności ingerencji użytkownika.

## 16. Tryb czuwania

Aby wejść w ten tryb, kilkakrotnie naciśnij przycisk MODE (M) do momentu, gdy zobaczysz na wyświetlaczu poniższy obraz. Naciśnięcie przycisku MODE powoduje zmianę trybu pracy w kolejności: AUTO, CZUWANIE, MANUALNY, AUTO, CZUWANIE...

W tym trybie przycisk WILGOTNOŚĆ (H) jest aktywny, umożliwiając wybór wymaganego progu wilgotności.



W tym trybie aktywne są czujniki wilgotności i zmierzchu. Urządzenie w trybie czuwania ma zamknięty panel przedni. Gdy poziom wilgotności w pomieszczeniu przekroczy ustalony próg maksymalny, rekuperator zacznie pracować w trybie wyciągowym.

Informacje na temat pracy urządzenia w trybie czuwania:

- Przy optymalnej wilgotności rekuperator jest w trybie czuwania, panel przedni jest zamknięty, a czujniki są aktywne.
- Przy alarmie czujnika wilgotności w ciągu dnia rekuperator pracuje w trybie wyciągowym z maksymalną wydajnością.
- Przy alarmie czujnika wilgotności w nocy rekuperator pracuje w trybie wyciągowym z minimalną wydajnością.

Alarm czujnika wilgotności sygnalizowany jest w momencie, gdy jednostka MASTER wykryje w pomieszczeniu poziom wilgotności wyższy niż ustawiony próg maksymalny. Dostępne są trzy wartości: 40%, 60%, 90%.



### Informacje dodatkowe:

tryb czuwania ma zastosowanie w sytuacjach, gdy nie jest wymagany odzysk ciepła, lecz niezbędna jest odpowiednia wentylacja pomieszczenia ze względu na wilgoć (lub stężenie CO<sub>2</sub>). Tryb ten zaleca się w domach letniskowych, gdzie odzysk ciepła nie jest potrzebny i wystarczy odpowiednia wentylacja, zapobiegająca zastojowi powietrza w pomieszczeniach.

## 17. Tryb manualny

Aby wejść w ten tryb, kilkakrotnie naciśnij przycisk MODE (M) do momentu, gdy zobaczysz na wyświetlaczu poniższy obraz. Naciśnięcie przycisku MODE powoduje zmianę trybu pracy w kolejności: AUTO, CZUWANIE, MANUALNY, AUTO, CZUWANIE.

W tym trybie przycisk WENTYLATORA (V) jest aktywny, umożliwiając wybór wymaganej prędkości.



W tym trybie czujniki są wyłączone, a urządzenie pracuje z odzyskiem ciepła. Użytkownik może wybrać żądaną prędkość wentylatora, a urządzenie będzie pracować z zadaną wydajnością do momentu, gdy zostanie wybrana inna opcja.

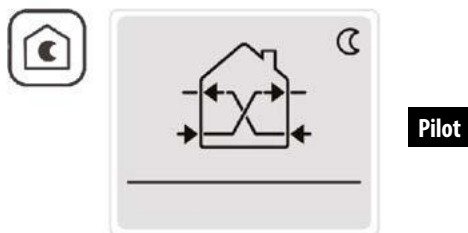


### Informacje dodatkowe:

ten tryb jest zalecany w sytuacjach, gdy wymagany jest odzysk ciepła bez względu na poziom wilgotności w pomieszczeniu lub gdy użytkownik chce ręcznie ustawić wydajność dla wszystkich jednostek.

## 18. Tryb nocny

Aby wejść w ten tryb, kilkakrotnie naciśnij przycisk NOC (N) do momentu, gdy zobaczysz na wyświetlaczu poniższy obraz:



Wszystkie jednostki będą pracowały z wydajnością trybu nocnego z odzyskiem ciepła do momentu, gdy zostanie wybrana inna opcja.

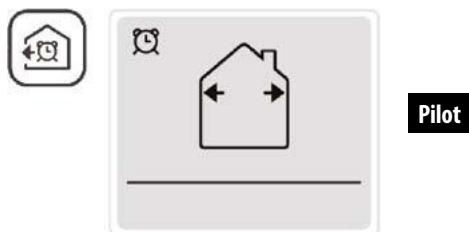


### Informacje dodatkowe:

tryb nocny jest zalecany przy bardzo niewielkim hałasie otoczenia, gdy wentylator urządzenia jest słyszalny nawet na najniższym biegu.

## 19. Tryb BOOST

Aby wejść w ten tryb, kilkakrotnie naciśnij przycisk BOOST (B) do momentu, gdy zobaczysz na wyświetlaczu poniższy obraz:



Po wybraniu trybu BOOST urządzenie będzie przez 20 minut wyciągało powietrze z pomieszczenia z maksymalną wydajnością. Po upływie tego czasu rekuperator powróci do poprzedniego trybu pracy.



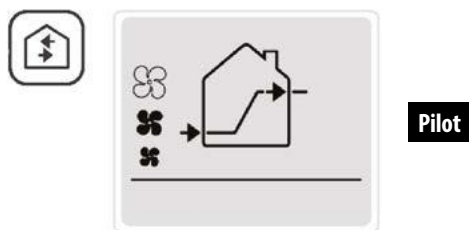
### Informacje dodatkowe:

tryb BOOST zalecany jest do szybkiego wyciągu niezdrowego lub nieświeżego powietrza. Po zakończeniu cyklu urządzenie wróci do poprzedniego trybu pracy.

## 20. Tryb przepływu powietrza: MASTER-SLAVE

Aby wejść w ten tryb, kilkakrotnie naciśnij przycisk PRZEPIŹYW (F) do momentu, gdy zobaczysz na wyświetlaczu poniższy obraz. Przycisk PRZEPIŹYW pozwala na przełączanie pomiędzy trybami pracy w kolejności: przepływ MASTER-SLAVE, przepływ SLAVE-MASTER, Tryb WYCIĄGOWY, Tryb NAWIEWU, przepływ MASTER-SLAVE... itd.

W tym trybie przycisk WENTYLATORA (V) jest aktywny, umożliwiając wybór wymaganej prędkości.



W trybie przepływu MASTER-SLAVE urządzenia wymuszają przepływ powietrza od jednostki typu MASTER do jednostki typu SLAVE oraz od SLAVE analogiczny do SLAVE przeciwny. Rekuperator pracuje bez odzysku ciepła.



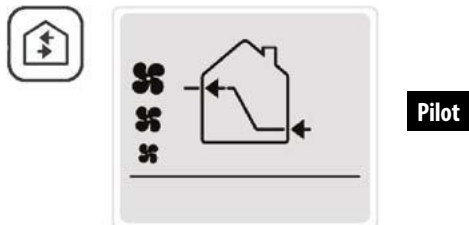
### Informacje dodatkowe:

tryb ten pozwala izolować zapachy w pomieszczeniu, np. w kuchni, generując ciągły przepływ powietrza w jego kierunku. W sezonie letnim, gdy temperatura na zewnątrz jest niższa od temperatury w pomieszczeniu i nie ma konieczności odzysku ciepła, może pełnić funkcję free-cooling, poprzez nadmuch świeżego powietrza. Wszystkie urządzenia będą stale wymuszać przepływ powietrza w żądanym kierunku z możliwością ustalenia wydajności zgodnie z preferencjami użytkownika.

## 21. Tryb przepływu powietrza: SLAVE-MASTER

Aby wejść w ten tryb, kilkakrotnie naciśnij przycisk PRZEPEŁYW (F) do momentu, gdy zobaczysz na wyświetlaczu poniższy obraz. Przycisk PRZEPEŁYW pozwala na przełączanie pomiędzy trybami pracy w kolejności: przepływ MASTER-SLAVE, przepływ SLAVE-MASTER, Tryb WYCIĄGOWY, Tryb NAWIEWU, przepływ MASTER-SLAVE... itd.

Przycisk WENTYLATORA (V) jest aktywny, umożliwiając wybór wymaganej prędkości.



W trybie przepływu SLAVE-MASTER urządzenia wymuszają przepływ powietrza od jednostki typu SLAVE przeciwny do jednostki MASTER lub SLAVE analogiczny. Rekuperator pracuje bez odzysku ciepła.



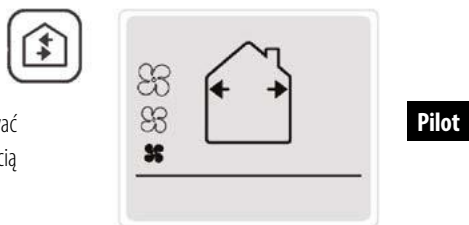
### Informacje dodatkowe:

tryb ten pozwala izolować zapachy w pomieszczeniu, np. w kuchni, generujący ciągły przepływ powietrza w jego kierunku. W sezonie letnim, gdy temperatura na zewnątrz jest niższa od temperatury w pomieszczeniu i nie ma konieczności odzysku ciepła, może pełnić funkcję free-cooling, poprzez nadmuch świeżego powietrza. Wszystkie urządzenia będą stale wymuszać przepływ powietrza w żądanym kierunku z możliwością ustalenia wydajności zgodnie z preferencjami użytkownika.

## 22. Tryb wyciągowy

Aby wejść w ten tryb, kilkakrotnie naciśnij przycisk PRZEPEŁYW (F) do momentu, gdy zobaczysz na wyświetlaczu poniższy obraz. Przycisk PRZEPEŁYW pozwala na przełączanie pomiędzy trybami pracy w kolejności: przepływ MASTER-SLAVE, przepływ SLAVE-MASTER, Tryb WYCIĄGOWY, Tryb NAWIEWU, przepływ MASTER-SLAVE... itd.

W tym trybie przycisk WENTYLATORA (V) jest aktywny, umożliwiając wybór wymaganej prędkości.



Wszystkie urządzenia będą pracować w trybie wyciągowym z możliwością ustalenia żądanej wydajności.



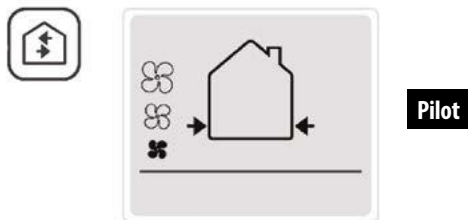
### Informacje dodatkowe:

w tym trybie urządzenie wyciąga duże ilości zużytego powietrza bez odzysku ciepła. Jest zalecany w sytuacjach, gdy pomieszczenie jest bardzo zatłoczone, na przykład podczas przyjęć i imprez okolicznościowych.

## 23. Tryb nawiewny

Aby wejść w ten tryb, kilkakrotnie naciśnij przycisk PRZEPŁYW (F) do momentu, gdy zobaczysz na wyświetlaczu poniższy obraz. Przycisk PRZEPŁYW pozwala na przełączanie pomiędzy trybami pracy w kolejności: przepływ MASTER-SLAVE, przepływ SLAVE-MASTER, Tryb WYCIĄGOWY, Tryb NAWIEWU, przepływ MASTER-SLAVE... itd.

W tym trybie przycisk WENTYLATORA (V) jest aktywny, umożliwiając wybór wymaganej prędkości.



Wszystkie urządzenia będą pracować w trybie nawiewu z możliwością ustalenia żądanej wydajności.



### Informacje dodatkowe:

W tym trybie urządzenie nawiewa świeże powietrze z zewnątrz bez odzysku ciepła. Jest zalecany w sytuacjach, gdy pomieszczenie jest bardzo zatłoczone, na przykład podczas przyjęć i imprez okolicznościowych.

## 24. Konserwacja rekuperatora

### AIRDOT easy

Urządzenie nie wskazuje, kiedy wymagana jest konserwacja, dlatego zaleca się czyszczenie filtrów i ceramicznego wymiennika ciepła co 3 miesiące. Zużyte filtry nie spełniają swojej funkcji i zmniejszają wydajność urządzenia, dlatego też zaleca się ich wymianę co najmniej raz na dwa lata. W celu zamówienia nowych filtrów skontaktuj się z dystrybutorem lub sprzedawcą urządzenia.

### AIRDOT link i AIRDOT link+

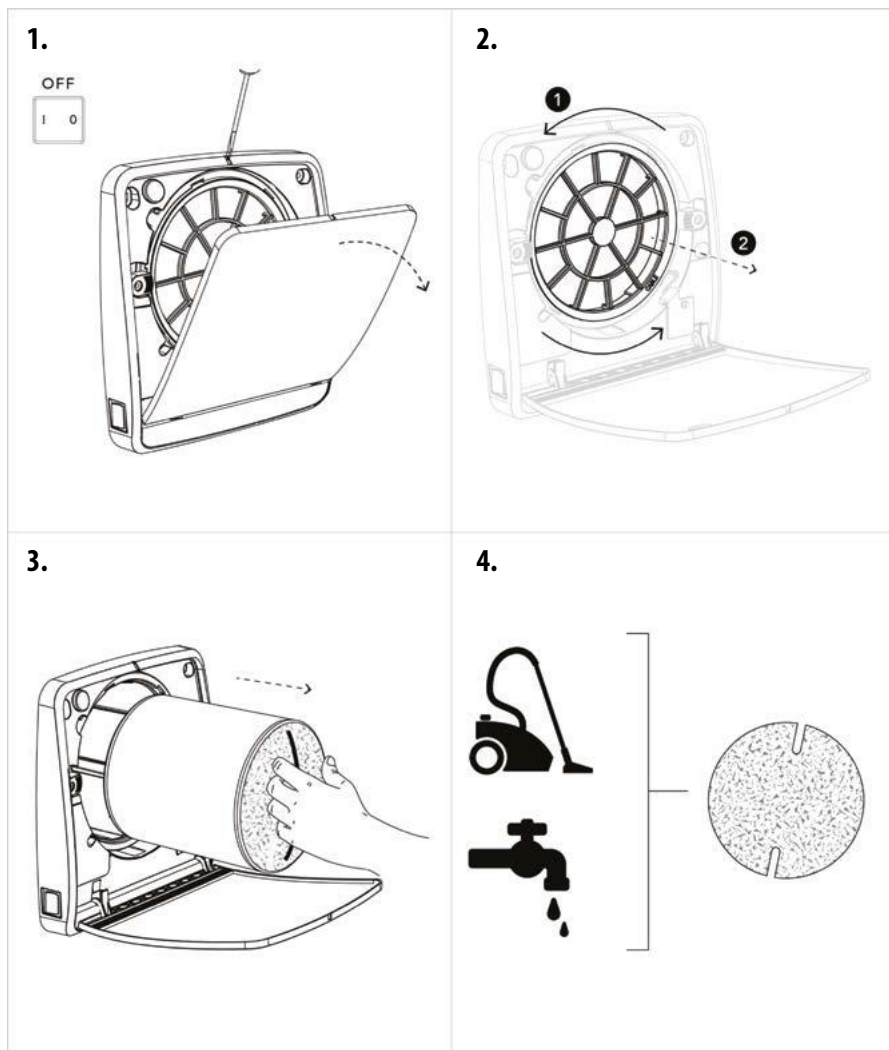
Cyklicznie, co 3000 godzin, jednostka MASTER sygnalizuje diodą konieczność przeprowadzenia czynności konserwacyjnych. Wszystkie rekuperatory będą nadal pracować zgodnie z ustawionym trybem, bez możliwości jego zmiany, do momentu zakończenia serwisowania. Po wyczyszczeniu filtrów naciśnij przycisk FILTR (F) na pilocie, aby zresetować alarm.

Zużyte filtry nie spełniają swojej funkcji i zmniejszają wydajność urządzenia, dlatego też zaleca się ich wymianę co najmniej raz na dwa lata. W celu zamówienia nowych filtrów skontaktuj się z dystrybutorem lub sprzedawcą urządzenia.

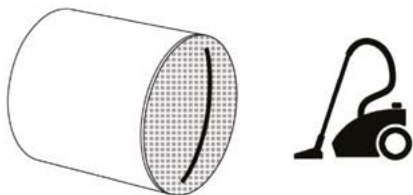
## 25. Uwagi dotyczące konserwacji urządzenia

Wszystkie czynności konserwacyjne powinny być przeprowadzone wyłączenie przez wykwalifikowany personel.

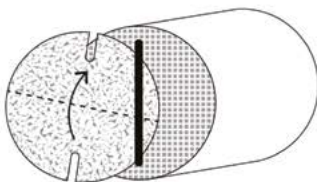
Przed przystąpieniem do czynności konserwacyjnych upewnij się, że wyłącznik prądowy jest wyłączony i żaden z elementów instalacji nie jest pod napięciem.



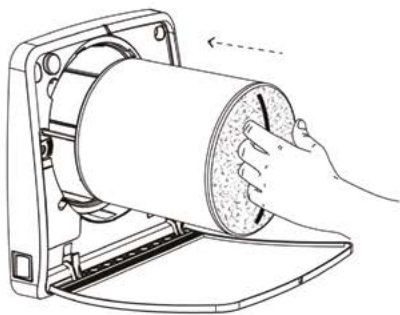
5.



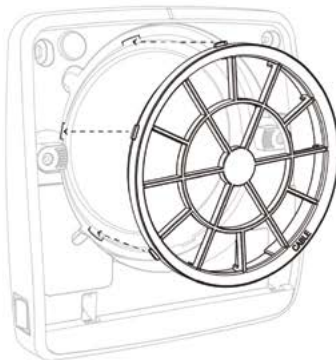
6.



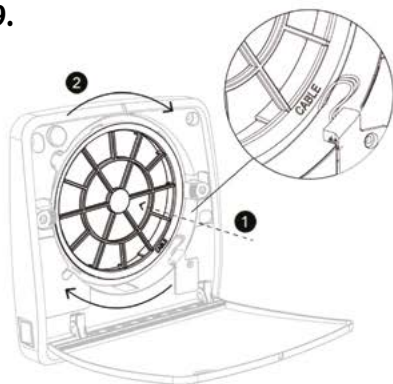
7.



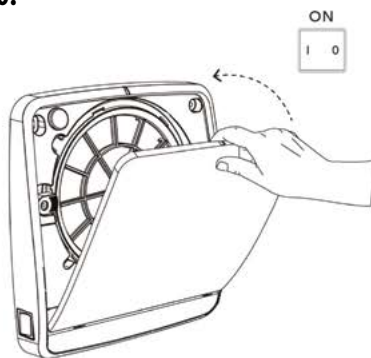
8.



9.



10.





## 26. Często zadawane pytania

<b>Urządzenie nie uruchamia się.</b>	Upewnij się, że urządzenie jest prawidłowo podłączone do zasilania.
	Upewnij się, że przycisk ON/OFF jest w pozycji ON (I).
<b>Urządzenie uruchamia się, ale nie odbiera sygnałów z pilota.</b>	Sprawdź, czy w pilocie są baterie.
	Sprawdź, czy baterie w pilocie są sprawne.
	Tylko jednostka MASTER odbiera polecenia z pilota. Upewnij się, czy pilot jest skierowany do właściwego urządzenia.
	Sprawdź, czy urządzenie MASTER zostało prawidłowo skonfigurowane przyciskami DIP.
<b>Urządzenie uruchamia się, odbiera sygnały z pilota ale wirnik wentylatora nie obraca się.</b>	Uchylna pokrywa otwiera się po 40 sekundach od uruchomienia urządzenia.
	Upewnij się, czy urządzenie nie jest w trybie czuwania.
	Upewnij się, czy wirnik nie został zablokowany.
<b>Urządzenie nie odbiera sygnałów z pilota. Świeci się czerwona dioda.</b>	Przeprowadź czynności konserwacyjne i zresetuj alarm filtra zgodnie z instrukcją.
	Sprawdź, czy w pilocie są baterie.
	Sprawdź, czy baterie w pilocie są sprawne.
<b>Urządzenie działa wyłącznie w trybie wyciągowym. Świeci się czerwona dioda.</b>	Zwiększ próg maksymalnej wilgotności naciskając przycisk H na pilocie.
<b>Brak komunikacji pomiędzy urządzeniami MASTER i SLAVE.</b>	Upewnij się, czy urządzenia są prawidłowo połączone.
	Sprawdź, czy urządzenia są prawidłowo skonfigurowane przyciskami DIP.



**UWAGA:** rekuperator działa cyklicznie, 70 sekund w trybie wyciągu i 70 sekund w trybie nawiewu powietrza. Prędkość obrotowa wentylatora i charakterystyka akustyczna dla każdego trybu jest inna.



**UWAGA:** jeśli wykryty problem różni się od wymienionych powyżej lub jeśli problem nie został rozwiązany po zastosowaniu się do wskazówek, należy skontaktować się z autoryzowanym serwisem Harmann.



**ENGLISH  
VERSION**

## 1. Introduction - precautions



wherever the product is installed. Please follow all these indication to ensure performance, mechanical and electrical reliability and keep always this instruction leaflet. Do not use this product for different application unless indicated by us.

1. Remove packing and make sure that the appliance is undamaged.
2. Check that your electrical voltage and frequency correspond to those marked on the fan rating label; Install the product so that the blades are at a height of at least 2,3 m above the floor.
3. This appliance must only be used for the purpose it was built for, i.e. air replacement for domestic and similar purposes.
4. Do not operate the appliance in the presence of inflammable vapours (alcohol, petrol, etc.).
5. Before carrying out any cleaning or maintenance disconnect the mains electrical supply to the fan by means of a double pole switch or remove the plug. Any maintenance and cleaning operation that requires dismantling the unit must only be done by someone who is a property qualified person.
6. Make sure you have completely assembled the product before running.
7. Periodically, at least once a year or more frequently in case of heavy use, remove dirt and incrustation from the impeller and motor casing and, if necessary, clean or replace the filter. It is also very important to make sure the impeller is not deformed or cracked, is able to rotate freely and without oscillation, and is properly fixed to the shaft.
8. When the appliance is out of use, remove the power lead. Moreover, make potentially dangerous parts harmless, especially with regard to children who might play with appliance when it is not in use.
9. Installation must be carried out by qualified personnel according to manufacturer's instructions. Incorrect installation can cause damage to people, animals or properties for which the manufacturer cannot be considered liable.
10. The fan is a fixed appliance and the main supply must be done by flexible cable with plug or by a onnipolar switch with a minimum opening of the contacts of 3 mm.
11. When installing the fan in a room containing a combustion heater ensure that there is sufficient air to supply both appliances. This is to ensure the efficient operation of the heater and to allow a proper operation of the fan. The fan must discharge into a single fume pipe or directly outside.
12. This appliance can be used by children aged from 8 years and above and persons with reduced physical sensory or mental capabilities or lack of experience and knowledge if they have been given supervision or instruction concerning use of the appliance in a safe way and understand the hazards involved. Children shall not play with the appliance. Cleaning and user maintenance shall not be made by children.

## 2. Intended use



The product has been made and it is installed to allow a constant air exchange inside the room. The recovery system can be generally installed in residential or public places. The product is supplied with a ceramic heat exchanger that accumulates heat during the extraction of hot air coming from the room while, during the air intake from the outside, the device transfers to the inlet cold air, the thermal energy stored in the heat exchanger

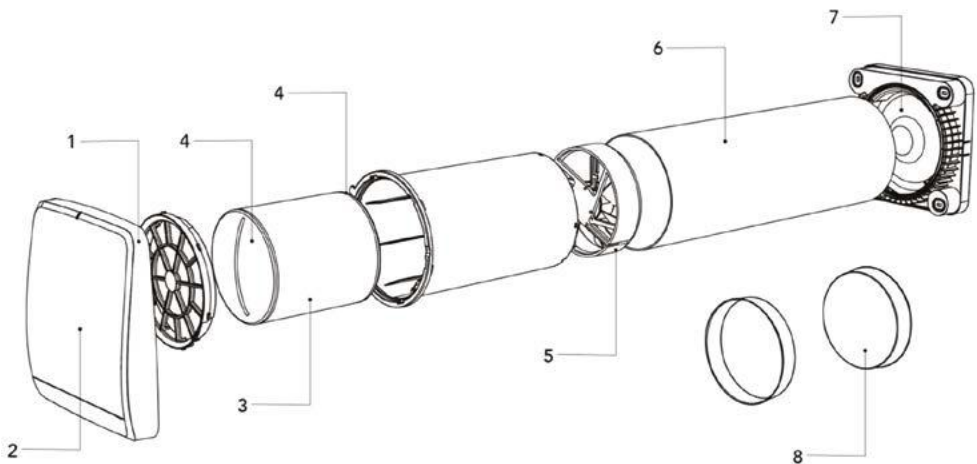
The product is designed for wall installation. The duct containing the heat exchanger is supplied for walls with a maximum thickness of 500mm; the duct can be shortened to a minimum of 250mm. The extracted or incoming air must not contain inflammable or explosive mixtures, chemical vapors, dusts, oils and other pathogenic substances in general.

## 3. Product overview



The product is composed of a main unit with front tilting panel to be placed inside the room, a recessed duct that contains the ceramic heat exchanger and filters and an external soundproof grille.

- |                         |                            |
|-------------------------|----------------------------|
| 1 - Main unit           | 5 - Motor - impeller       |
| 2 - Front tilting panel | 6 - 500 mm recessed duct   |
| 3 - Heat exchanger      | 7 - External grille        |
| 4 - Filters             | 8 - Caps for recessed duct |

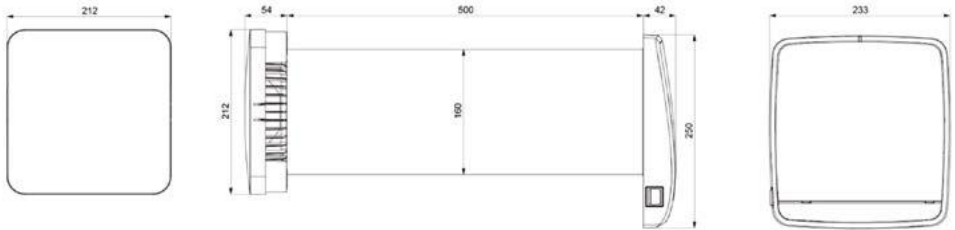


## 4. Introduction - technical data



The heat recovery system is categorized as a class II product with IPX4 protection degree. The heat recovery system is projected for indoor installations with working temperatures between  $-30^{\circ}\text{C}$  and  $+50^{\circ}\text{C}$ . The design of the heat recovery system is in continuous evolution; therefore, some models may differ from those described in this manual.

### Dimensions (mm)



### Technical parameters

<b>AIRDOT (AIRDOT easy model: only 1st and 3rd speed)</b>				
Voltage at 50Hz [V]	220-230			
Max efficiency	93%			
Speed	Night	1	2	3
Flow rate [m <sup>3</sup> /h]	10	20	40	60
Power [W]	3,9	4,2	5,5	6,7

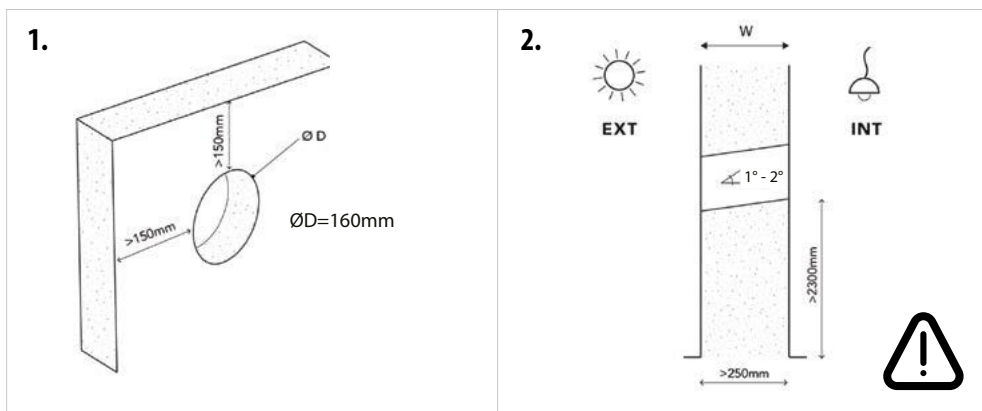
## 5. Introduction



Installation must only be carried out by properly qualified person. Make sure that the main electrical supply in the installation room is disconnected before starting the electrical operations of assembly. The appliance must not be installed near curtains, drapes, etc. as these could compromise the correct working of the product. Make sure that, once installed, the fan blades are placed not less than 2,30m away from the floor below to the product. In case of installation of more than one appliance, the distance between the products must be at least 3 metres.

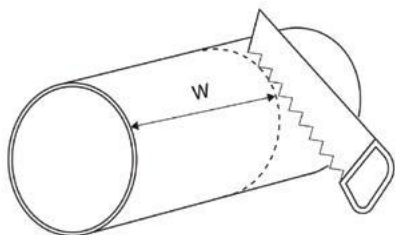
Before assembling or using this product, carefully read all the instructions in this manual and be sure to own all the necessary material for the installation. Scrupulously follow the instructions in this manual.

## 6. Preparation

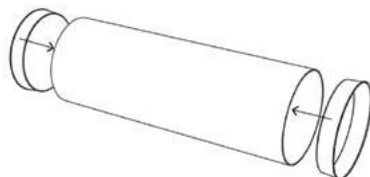


**WARNING:** the duct must be installed through the hole, with a downward slope of  $1^{\circ}$  -  $2^{\circ}$  towards the outside to allow proper discharge of condensation. To use the supplied recessed duct, the thickness of the wall must not exceed the length of the duct. To install the product, the wall thickness cannot be less than 250mm.

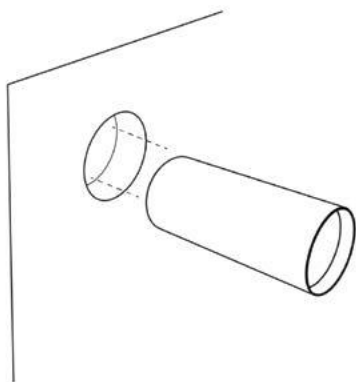
3.



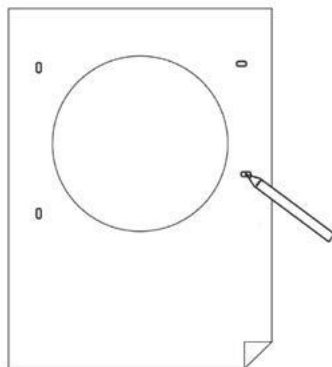
4.



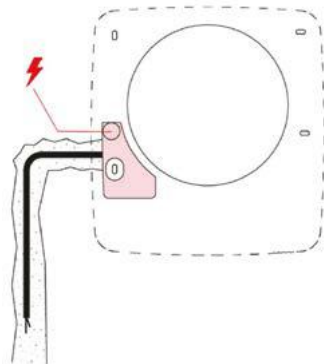
5.



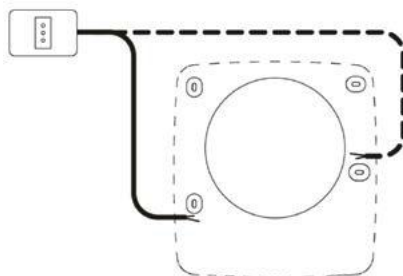
6.



7A.

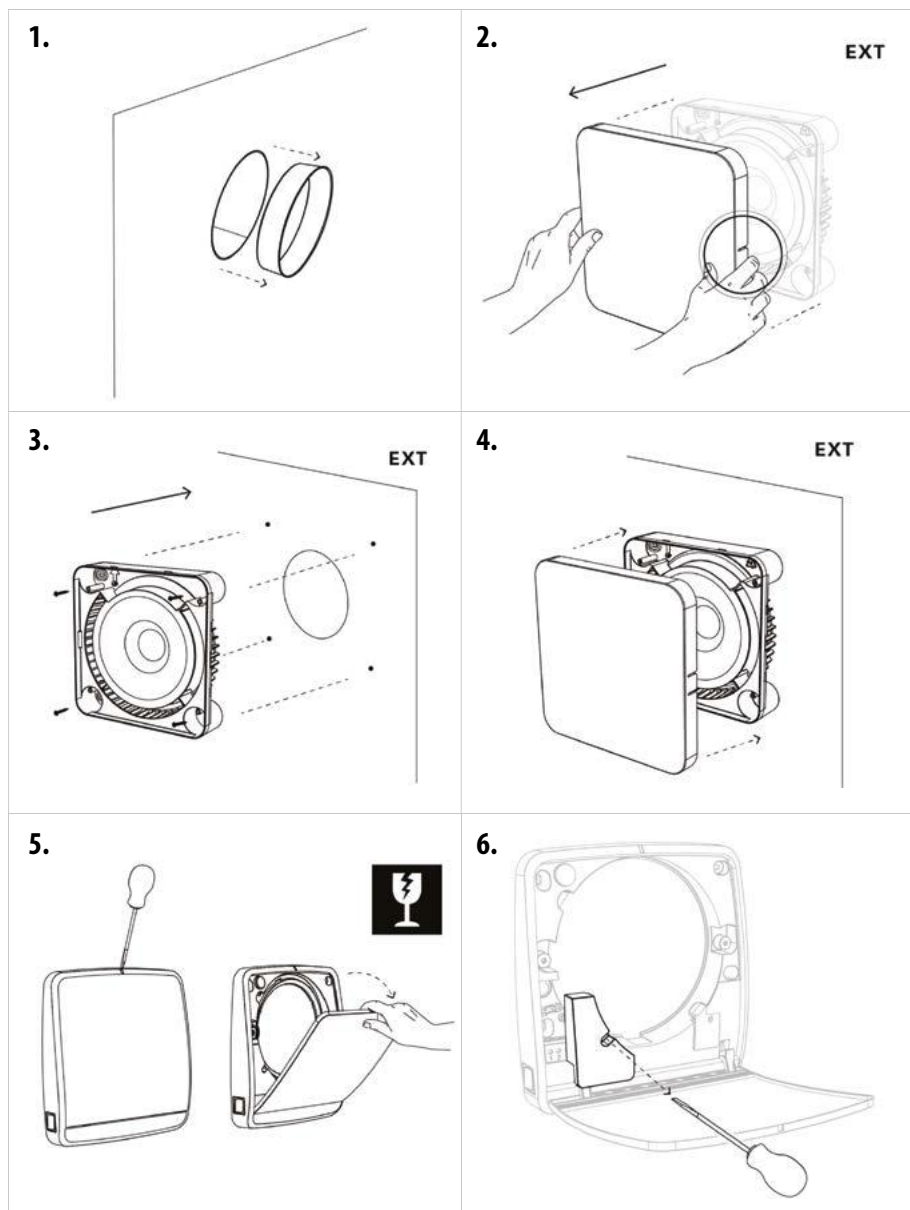


7B.

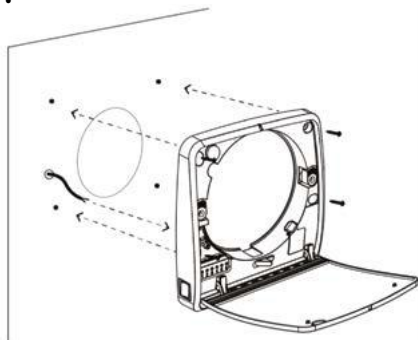




## 7. Product mounting

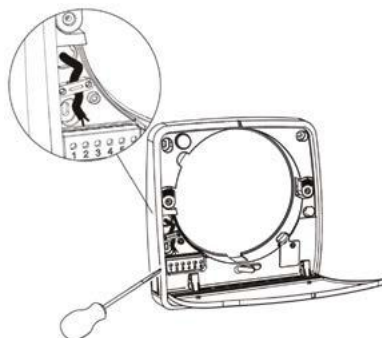


7.

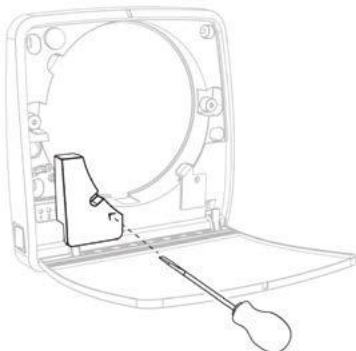


8.

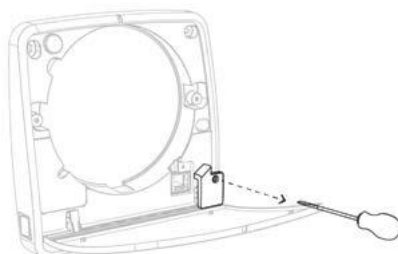
See section  
electrical connections



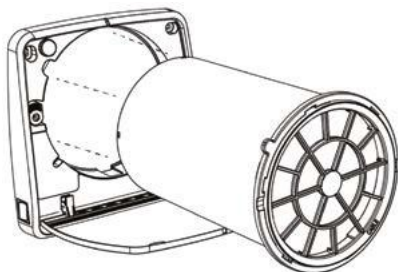
9.



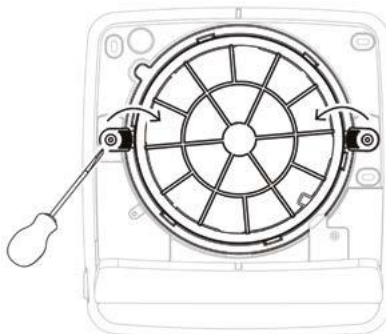
10.



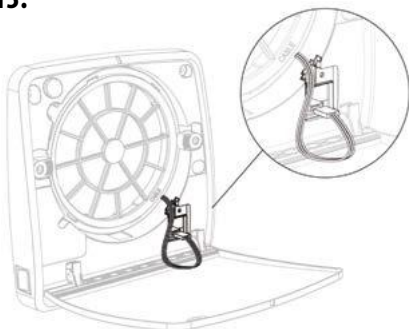
11.



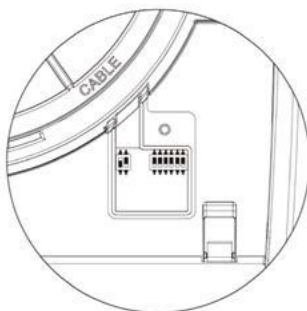
12.



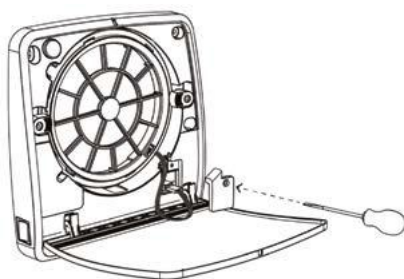
13.



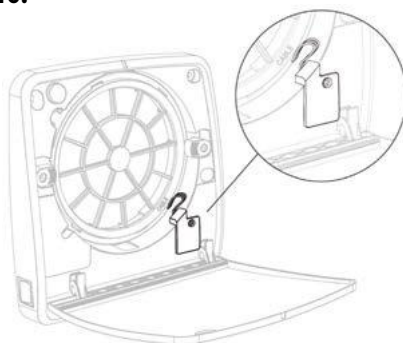
14.

See sections  
configuration

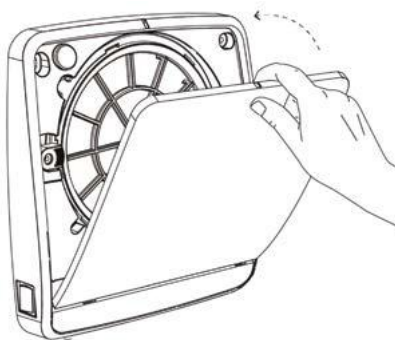
15.



16.



17.

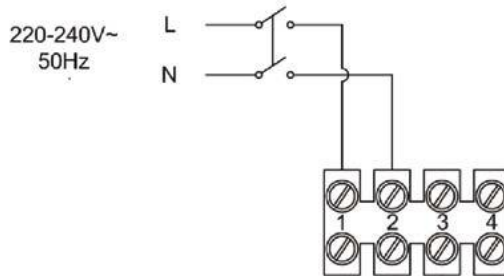


18.

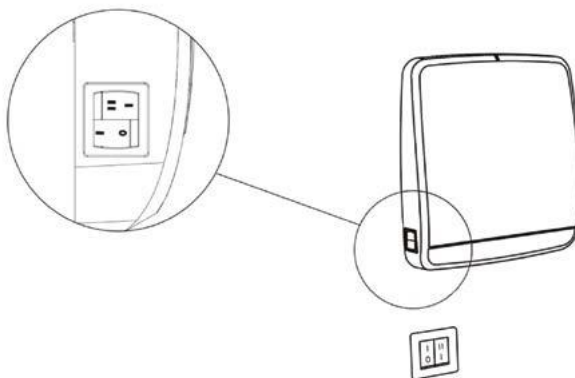
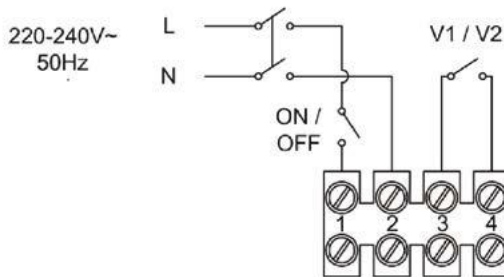


## 8. Electrical connections

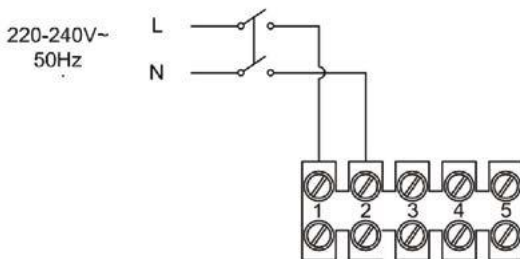
### AIRDOT easy - direct connection



### Connections with wall controls (not provided)



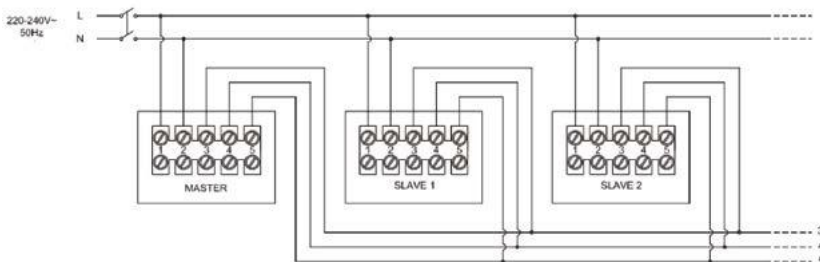
**AIRDOT link - single unit connection**



**Master-Slave system connection**



**WARNING:** during this stage all the products must have the main switch set on "0".

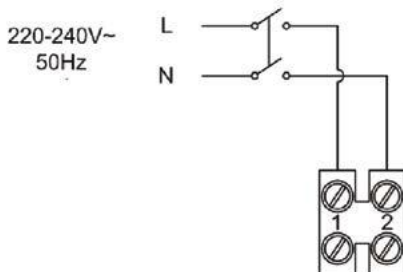


**WARNING:** humidity and twilight sensors will detect the values from the first unit connected. In case of a system with long wires or with a lot of electric/electronic equipment may cause signal disturbance to use shielded cables and connect a termination resistor of 120ohm on pin 3 and 4 of the terminal block of the last SLAVE.

**AIRDOT link+ - products connections**



**WARNING:** during this stage all the products must have the main switch set on "0".



## 9. Configuration

### AIRDOT easy

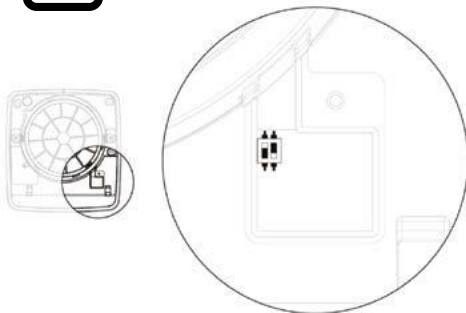
Direct connection, the product doesn't need any configuration.

### AIRDOT link

For configuration, please follow the instructions below, taking into consideration that the first unit installed will be the MASTER and all the others in sequence SLAVE OPPOSITE to MASTER and SLAVE SAME AS MASTER UNIT.



**WARNING:** the MASTER is the only unit receiving commands from control device, that will detect the ambient conditions through the sensors and thus controlling all the system.



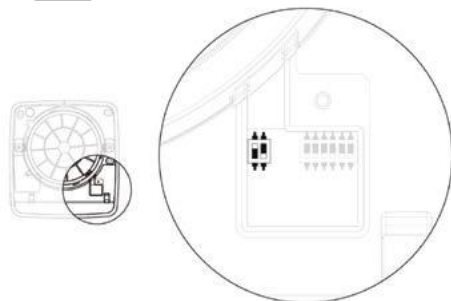
In case of large indoor space or systems on multi-floors, it is recommended to split the system into zones (living area-sleeping area or 1st floor-2nd floor) for easier control of the units.

### AIRDOT link+

For configuration, please follow the instructions below, taking into consideration that the first unit installed will be the MASTER and all the others in sequence SLAVE OPPOSITE to MASTER and SLAVE SAME AS MASTER UNIT.

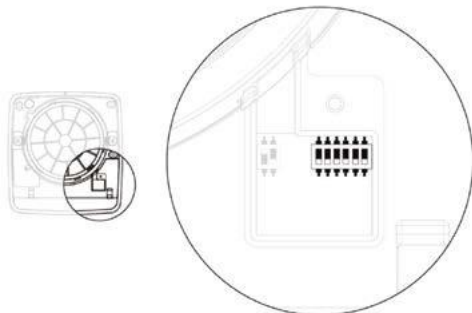


**WARNING:** the MASTER is the only unit receiving commands from control device, that will detect the ambient conditions through the sensors and thus controlling all the system.



In case of large indoor space or systems on multi-floors, it is recommended to split the system into zones (living area-sleeping area or 1st floor-2nd floor) for easier control of the units.

After setting the single units, it is necessary to create one coding common to all the systems so that the units interact among them avoiding any interference with adjacent systems. In the scheme below see the 6 dip switches 0/1 needed to create one coding for each system.



**WARNING:** factory setting of dip switches is 0 (OFF), thus recommended to set on 1 (ON) at least one of the dip switches to uniquely codify the system.

## 10. Configuration reset

### AIRDOT link and AIRDOT link+

In case of mistakes in the configuration of the units through dip switches, both for system coding (AIRDOT link+ version) and for MASTER-SLAVE configuration (AIRDOT link and AIRDOT link+ version) please follow the instructions:

- Switch OFF the unit through main switch
- Change the configuration of dip switches as needed
- Switch ON the unit through main switch

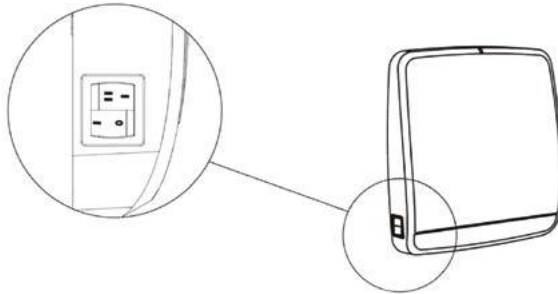
The unit is properly set with the new configuration



**WARNING:** by keeping the unit ON, no change of configuration is possible. The unit will continue to run as per previous setting.

## 11. Instructions for use - AIRDOT easy

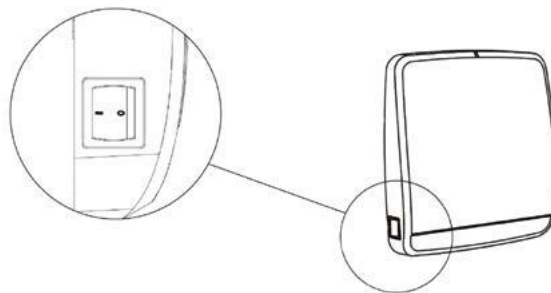
Possible to turn ON and OFF and select 2 speed through switch placed on the unit.



Both ON/OFF switch and speed selection can be controlled by remote as per connection diagram described in the previous paragraphs. The product runs 70 seconds in extraction and 70 seconds in intake reversing the cycle with open tilting front cover.

## 12. Instruction for use - AIRDOT link and AIRDOT link+

Possible to turn ON and OFF through switch placed on the unit.





## The product has three main running modes and other six modes to be selected through quick buttons.

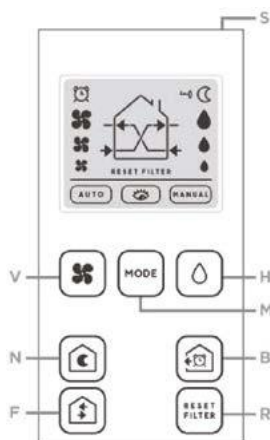
The three main modes to be selected through MODE button:

- Automatic mode
- Surveillance mode
- Manual mode

The six additional modes to be selected through quick buttons:

- NIGHT mode
- BOOST mode
- MASTER-SLAVE AIR FLOW mode
- SLAVE-MASTER AIR FLOW mode
- EXTRACTION mode
- INTAKE mode

## 13. Buttons function list



### Remote control



**WARNING:** the remote control get into stand-by mode after being inactive for 60 seconds when the icon with key appears on display. To unlock press the button (S) on the upper side of the remote control.



**WARNING:** if the unit is connected to other units in the same system, only the MASTER unit will receive commands that will transfer to all the other SLAVE units connected in sequence.

## 14. Audio-visual signals

Command receipt: when the unit properly receives the command will make a "BIP" sound and the LED will flash white.

Surveillance mode: when the product is in surveillance mode the red LED blinks every 60sec.

Humidity alarm: when the unit gets into humidity alarm the red LED will light up fixed.

Filter Alarm: when the unit gets into filter alarm the red LED will light up fixed.



**WARNING:** when turning on the unit the first time and when passing from stand-by or switch OFF to switch ON, the tilting front cover will take 40 seconds to open.

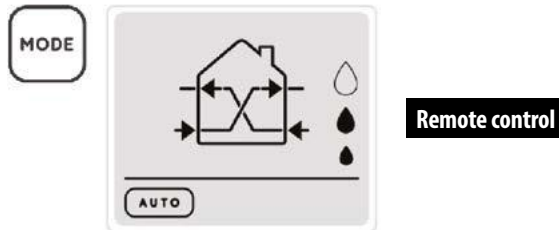


**WARNING:** the meaning of "heat recovery operation" corresponds to standard operation of the product i.e. 70 seconds in extraction and 70 seconds in intake reversing the cycle with open tilting front cover.

## 15. Automatic mode

To get into this mode, repeatedly press the button MODE (M) to see the image below on display. When pressing MODE button the mode will change in the sequence (AUTO, SURVEILLANCE, MANUAL, AUTO, SURVEILLANCE . . .).

In this mode the HUMIDITY button (H) is active to select the desired threshold.



In this mode both humidity and twilight sensors are active, the units will run by themselves without the need to give commands.

Hereinafter explaining how the units run in different situations with related operating mode:

In standard humidity conditions during the day the units run at the medium speed and with heat recovery.

In standard humidity conditions during the night the units run at the minimum speed and with heat recovery.

In case of humidity alarm during the day the units run in extraction at the maximum speed.

In case of humidity alarm during the night the units run in extraction at the minimum speed.

The units get into humidity alarm when the MASTER unit detects in the room a humidity level higher than the set threshold among the three values available (40%, 60%, 90%).



### Advice for use:

recommended mode during standard use of product; once the humidity level is set, the system will run by itself without the need of any further action.

## 16. Surveillance mode

To get into this mode, repeatedly press the button MODE (M) to see the image below on display.

When pressing MODE button the mode will change in the sequence (AUTO, SURVEILLANCE, MANUAL, AUTO, SURVEILLANCE...).

In this mode the HUMIDITY button (H) is active to select the desired threshold.



In this mode both humidity and twilight sensors are active, the units will be normally in stand-by with front panel closed, so that when the humidity level in the room exceeds the set threshold the units start running in extraction.

Hereinafter explaining how the units run in different situations with related operating mode:

- In standard humidity conditions the units are in stand-by with the front panel closed and the sensors active.
- In case of humidity alarm conditions during the day the units run in extraction at the maximum speed.
- In case of humidity alarm conditions during the night the units run in extraction at the minimum speed.

The units get into humidity alarm when the MASTER unit detects in the room a humidity level higher than the set threshold among the three values available (40%, 60%, 90%).



### Advice for use:

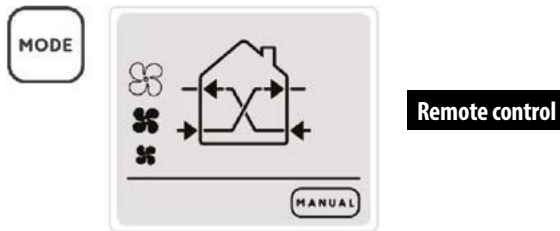
recommended mode when heat recovery is not needed but essential to have a proper ventilation in the room because of humidity (or CO<sub>2</sub>). Typical use in holiday homes since heat recovery is not needed and just a proper ventilation is essential to prevent air stagnation in the premises.

## 17. Manual mode

To get into this mode, repeatedly press the button MODE (M) to see the image below on display.

When pressing MODE button the mode will change in the sequence (AUTO, SURVEILLANCE, MANUAL, AUTO, SURVEILLANCE . . .).

In this mode the IMPELLER button (V) is active to select the desired speed.



In this mode the sensors are disabled and the units will run with heat recovery. The end user can select the desired speed to run the units and this condition remains until a different command is entered.

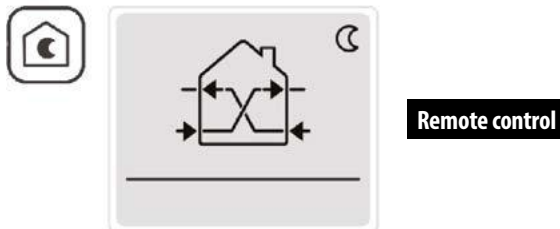


### Advice for use:

recommended mode when heat recovery is required independently from humidity levels or when needed to set a fixed speed for all the products.

## 18. Night mode

To get into this mode, press the button NIGHT (N) to see the image below on display.



In this mode all the units will run at the night speed with heat recovery until another command is entered.

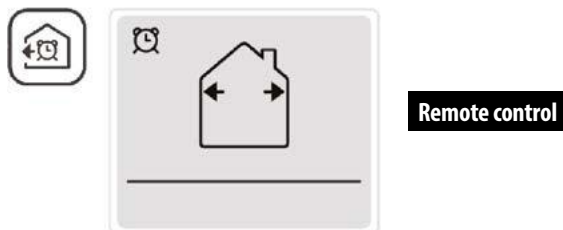


### Advice for use:

recommended mode when the external environment is very quiet and even the minimum speed of the unit is perceived.

## 19. BOOST mode

To get into this mode, repeatedly press the button TIMER (B) to see the image below on display.



By pressing this button in any of the modes all the products will run in extraction at the maximum speed for 20 minutes, at the end of the cycle they will resume the previous set mode.



### Advice for use:

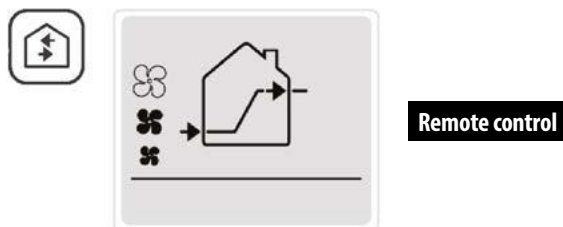
recommended mode to quickly extract unhealthy air or strong odors without the need to set again the unit-saferwards.

## 20. MASTER-SLAVE air flow mode

To get into this mode, repeatedly press the button FLOW (F) to see the image below on display.

When pressing FLOW button the mode will change in the sequence MASTER-SLAVE AIR FLOW, SLAVE-MASTER AIR FLOW, EXTRACTION, INTAKE, MASTER-SLAVE AIR AIRFLOW. . .)

In this mode the IMPELLER button (V) is active to select the desired speed.



In this mode the units generate a continuous air flow going from MASTER or SLAVE SAME AS MASTER units to SLAVE OPPOSITE TO MASTER excluding heat recovery.



### Advice for use:

recommended mode to isolate odors in a room, like in the kitchen, generating a continuous air flow towards it. This is also suitable for use as free-cooling in summer season, in fact when external temperature is lower than internal one, there is no need to recover heat but to blow fresh air into the house. By pressing the specific function button all the units will constantly run in the desired direction with the possibility to change the speed as required.

## 21. SLAVE-MASTER air flow mode

To get into this mode, repeatedly press the button FLOW (F) to see the image below on display. When pressing FLOW button the mode will change in the sequence MASTER-SLAVE AIR FLOW, SLAVE-MASTER AIR FLOW, EXTRACTION, INTAKE, MASTER-SLAVE AIR AIRFLOW. . .).

In this mode the IMPELLER button (V) is active to select the desired speed.



In this mode the units generate a continuous air flow going from SLAVE OPPOSITE TO MASTER to MASTER or SLAVE SAME AS MASTER units excluding heat recovery.



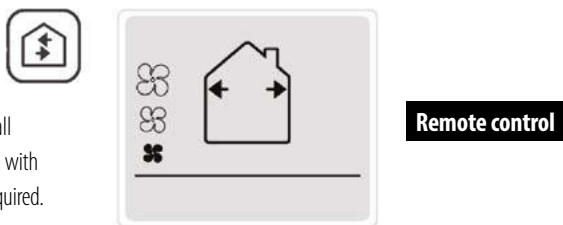
### Advice for use:

recommended mode to isolate odors in a room, like in the kitchen, generating a continuous air flow towards it. This is also suitable for use as free-cooling in summer season, in fact when external temperature is lower than internal one, there is no need to recover heat but to blow fresh air into the house. By pressing the specific function button all the units will constantly run in the desired direction with the possibility to change the speed as required.

## 22. Extraction mode

To get into this mode, repeatedly press the button FLOW (F) to see the image below on display. When pressing FLOW button the mode will change in the sequence MASTER-SLAVE AIR FLOW, SLAVE-MASTER AIR FLOW, EXTRACTION, INTAKE, MASTER-SLAVE AIR AIRFLOW. . .).

In this mode the IMPELLER button (V) is active to select the desired speed.



By pressing the specific function button all the units will constantly run in extraction with the possibility to change the speed as required.



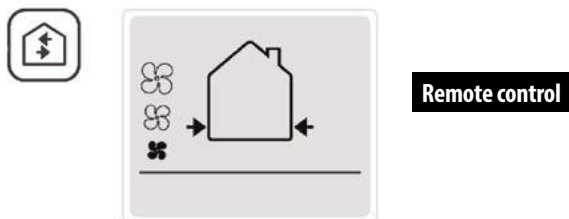
### Advice for use:

recommended mode to extract a lot of stale air, to the disadvantage of the heat recovery, when rooms are very crowded like during parties, anniversaries. . .

## 23. Intake mode

To get into this mode, repeatedly press the button FLOW (F) to see the image below on display. When pressing FLOW button the mode will change in the sequence MASTER-SLAVE AIR FLOW, SLAVE-MASTER AIR FLOW, EXTRACTION, INTAKE, MASTER-SLAVE AIR AIRFLOW. . .).

In this mode the IMPELLER button (V) is active to select the desired speed.



By pressing the specific function button all the units will constantly run in intake with the possibility to change the speed as required.



### Advice for use:

recommended mode to extract a lot of stale air, to the disadvantage of the heat recovery, when rooms are very crowded like during parties, anniversaries. . .

## 24. Maintenance - when is needed

### AIRDOT easy

The unit gives no indication when maintenance is required, thus recommended to do the cleaning of the filters and the ceramic heat exchanger every 3 months. Also advisable to replace the filters when becoming worn thus compromising the proper air filtration and their efficiency, or at least within 2 years. Contact your local retailer/distributor to get a filter kit replacement.

### AIRDOT link and AIRDOT link+

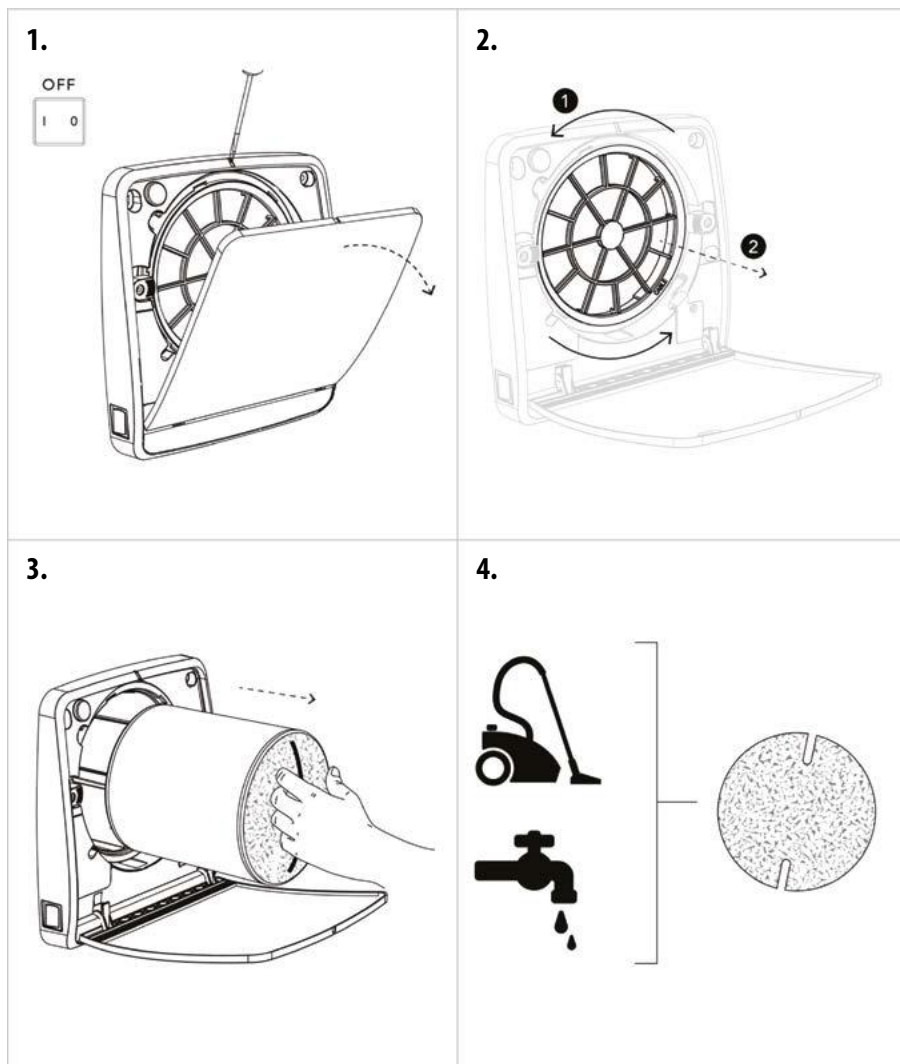
Every 3000 working hours the indicator lights up on the MASTER unit to alert that maintenance on the products is required. All the units will continue to run according to the preset function without possibility to change it until the maintenance operations are carried out. Once maintenance is performed, press the button FILTER (F) on the remote control to reset the alarm.

Advisable to replace the filters when becoming worn thus compromising the proper air filtration and their efficiency, or at least within 2 years. Contact your local retailer/distributor to get a filter kit replacement.

## 25. Maintenance - how to perform

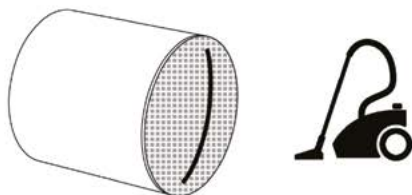
All the maintenance operations are intended for qualified personnel only.

Make sure that the network connection in the room is disconnected before performing maintenance operations.

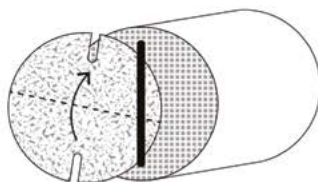




5.



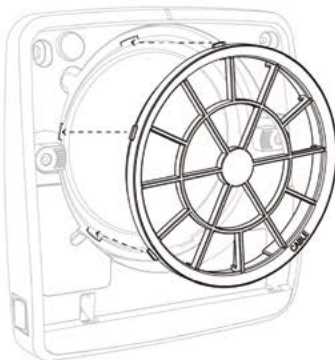
6.



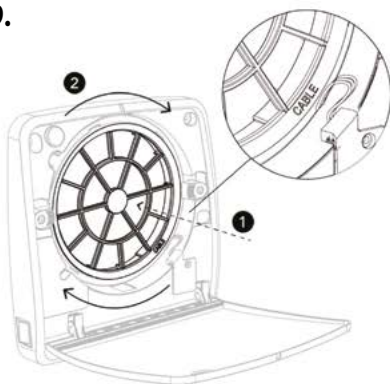
7.



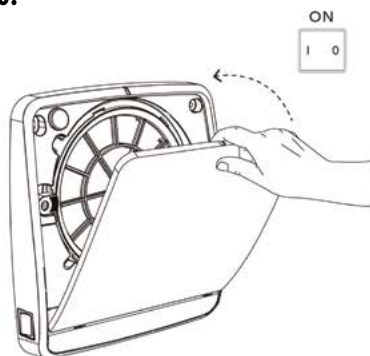
8.



9.



10.



## 26. FAQ

<b>The product doesn't start</b>	Ensure that the product is properly connected to the mains.
	Ensure that the ON/OFF switch (I/O) is in ON (I) position.
<b>The product properly starts but doesn't get any signal from the remote control</b>	Ensure that the remote control is including the battery.
	Ensure that the battery in the remote control is charged.
	The commands re received only by the MASTER unit of the system, make sure to send the commands to the right unit.
	Ensure that the dip switches are properly set (MASTER).
<b>The product properly starts, gets signals from the remote control but the impeller doesn't turn</b>	Need to wait 40 seconds for the automatic shutter starts opening
	Ensure that the product is not in surveillance mode
	Ensure that the impeller is not obstructed
<b>The product doesn't get any signal from the remote control and the red led flashes</b>	Perform maintenance and filter reset as indicated in the manual.
	Ensure that the remote control is including the battery.
	Ensure that the battery in the remote control is charged.
<b>The product runs only in extraction and the red led is ON</b>	Raise the threshold of the hygrostat with H button.
<b>No communication between MASTER and SLAVE units</b>	Ensure the proper connection among the units
	Ensure that the dip switches are properly set



**WARNING:** The product runs 70 seconds in extraction and 70 seconds in intake mode reversing the cycle. Fan speed and accoustis are different for each mode



**WARNING:** If the problem detected is different from those listed above or whether the problem is not solved after following the indications, need to contact an authorized service center.

## OGÓLNE WARUNKI GWARANCJI Harmann Polska Sp. z o.o. Obowiązują na obszarze Polski od dnia 01.09.2013

### 1. ZAKRES ZASTOSOWANIA

1.1 Ogólne Warunki Gwarancji (dalej OWG) stanowią integralną część umów sprzedaży oraz związanych z nimi umów o świadczenie usług zawieranych pomiędzy spółką Harmann Polska sp. z o.o. A nabywcami oferowanych przez nią produktów, o ile umowy te nie stanowią inaczej. Użyte w dalszej części niniejszych OWG określenia oznaczają:

„Gwarant” – spółkę Harmann Polska Sp. z o.o. z siedzibą w Krakowie, adres: Kokotów 703, 32-002 Kokotów, wpisaną do rejestru przedsiębiorców Krajowego Rejestru Sądowego prowadzonego przez Sąd Rejonowy dla Krakowa Śródmieścia w Krakowie, XI Wydział Gospodarczy KRS pod numerem KRS 0000354104, NIP: 6793033048, REGON: 121200107

„Kupujący” – kontrahenta dokonującego od Gwaranta zakupów produktów lub usług. Niniejsze OWG stosuje się tylko do kontrahentów (przedsiębiorców art. 43 <sup>1</sup>k.c.) nie będących konsumentami w rozumieniu art. 22 <sup>1</sup>Kodeksu Cywilnego.

„Strony” – Gwaranta i Kupującego

„OWG” – niniejsze Ogólne Warunki Gwarancji Harmann Polska Sp. z o.o.

„Produkt” – produkty, towary i usługi stanowiące przedmiot statutowej działalności gospodarczej Gwaranta i w powyższym zakresie objęte gwarancją na terenie Polski.

„Przewoźnik” – kurier, firma transportowa lub spedycyjna

„Magazyn” – magazyn Sprzedającego zlokalizowany w miejscu siedziby Sprzedającego.

1.2 Strony wyłączają zastosowanie wzorców umów Kupującego (w szczególności ogólnych warunków gwarancji i wzorów umów, regulaminów).

1.3 Zgodnie z niniejszym OWG Gwarant udziela Kupującemu gwarancji na wszystkie sprzedawane przez siebie Produkty, zapewnia sprawne działanie oferowanych Produktów pod warunkiem korzystania z nich zgodnie z przeznaczeniem i warunkami eksploatacji określonymi w dokumentacji.

1.4 Bezpośrednie roszczenia gwarancyjne w stosunku do Gwaranta mogą składać jedynie Kupujący, którzy nabyli produkt od Gwaranta. W pozostałych przypadkach roszczenie gwarancyjne należy składać w miejscu zakupu Produktu.

1.5 Zgodnie z art. 558 § 1 Kodeksu cywilnego rękojmia za Produkt jest wyłączona.

### 2. OKRES GWARANCJI

2.1 Okres gwarancji na Produkty oferowane przez Gwaranta liczony jest od daty sprzedaży i wynosi:

Grupa produktowa	Okres gwarancji
<b>Wentylatory do wentylacji ogólnej</b>	24 miesiące (ENSO - 36 miesięcy)
<b>Wentylatory kuchenne</b>	24 miesiące
<b>Wentylatory Limodor</b>	24 miesiące
<b>Centrale wentylacyjne</b>	24 miesiące
<b>Rekuperatory</b>	24 miesiące
<b>Regulatory i elementy automatyki</b>	24 miesiące
<b>Wentylatory chemoodporne</b>	24 miesiące

2.2 Gwarant udziela Klientowi gwarancji na okres podany w powyższej tabeli na podstawie faktury VAT lub paragonu potwierdzającego sprzedaż Produktu. Na życzenie Gwarant wyda Klientowi kartę gwarancyjną.

### **3. ZAKRES GWARANCJI**

3.1 Gwarant udziela Kupującemu gwarancji na wszystkie sprzedawane przez siebie Produkty, zapewnia sprawne działanie oferowanych produktów pod warunkiem korzystania z nich zgodnie z przeznaczeniem i warunkami eksploatacji określonymi w dokumentacji.

3.2 W okresie trwania gwarancji Gwarant zobowiązany jest bezpłatnie dostarczyć części zamienne lub naprawić wadliwie Produkt. Jeżeli Gwarant stwierdzi, że naprawa Produktu nie jest możliwa albo koszt naprawy urządzenia jest niewspółmiernie wysoki w stosunku do ceny nowego urządzenia, zobowiązany jest wymienić Produkt na wolny od wad.

3.3 Z tytułu gwarancji Kupującemu ani osobom trzecim nie przysługuje wobec Gwaranta roszczenie o odszkodowanie za jakiegokolwiek szkody powstałe w skutek awarii Produktu. Jedynym zobowiązaniem Gwaranta według tej gwarancji, jest dostarczenie części zamiennych lub naprawa lub wymiana Produktu na wolny od wad, zgodnie z warunkami niniejszej gwarancji.

3.4 Gwarant odpowiada przed Kupującym wyłącznie za wady fizyczne powstałe z przyczyn tkwiących w sprzedanym Produkcie. Gwarancja nie są objęte wady powstałe z innych przyczyn, a szczególnie w wyniku:

- czynników zewnętrznych: uszkodzeń mechanicznych, termicznych, chemicznych, zalania, nadmiernego zabrudzenia itp.
- zamontowania i użytkowania Produktu niezgodnie z jego przeznaczeniem określonym w katalogu Harmann i/lub DTR.
- użytkowania Produktu w warunkach niezgodnych z podanymi w katalogu Harmann i/lub DTR (np. max/min temperatury pracy, zanieczyszczenie przetłaczanego czynnika, strefy zagrożenia wybuchem, agresywne środowisko itp.)
- błędów projektowych instalacji, nieprawidłowego doboru Produktu.
- podłączenia Produktu przez osoby nie posiadające odpowiednich uprawnień SEP, podłączenia produktu niezgodnie ze schematem elektrycznym, zasilania Produktu napięciem innym niż określone na tabliczce znamionowej i/lub DTR Produktu.
- zastosowania Produktu niezgodnie z jego przeznaczeniem i/lub sztuką inżynierską.
- braku zgodnych z wymaganiami określonymi w DTR i/lub katalogu Harmann zabezpieczeń termicznych
- nieprawidłowego montażu, konserwacji, magazynowania i transportu Produktu
- uszkodzeń Produktu powstałych w wyniku stosowania nieoryginalnych lub niezgodnych z zaleceniami producenta akcesoriów i materiałów.
- uszkodzeń wynikłych ze zdarzeń losowych, czynników noszących znamiona siły wyższej -pożar, powódź, wyładowania atmosferyczne itp
- wadliwego działania innych instalacji (np. elektrycznej, grzewczej itp) i/lub urządzeń mających wpływ na działanie Produktu (np. falowników, przekaźników, nawilżaczy, chłodziń, nagrzewnic itp.)

3.5 Gwarancja nie obejmuje części podlegających normalnemu zużyciu oraz części i materiałów eksploatacyjnych, jak: filtry, żarówki, bezpieczniki, baterie, paski klinowe, smary, oleje, czynniki chłodnicze itp.

3.6 Gwarancja nie obejmuje Produktu, którego na podstawie przedłożonych dokumentów i cech znamionowych produktu nie można zidentyfikować jako Produktu zakupionego u Gwaranta i/lub Produktu nie posiadającego tabliczki znamionowej Gwaranta.

3.7 Gwarancja obejmuje Produkt zakupiony u Gwaranta lub w jego sieci sprzedaży z zastrzeżeniem dokonania przez Kupującego terminowej płatności za produkt. W przypadku wystąpienia opóźnienia wymagalnej płatności za produkt procedura gwarancyjna zostanie wstrzymana do czasu pełnego uregulowania należności.

#### 4. UTRATA GWARANCJI

4.1 Nabywca traci uprawnienia z tytułu gwarancji na produkty w przypadku stwierdzenia:

- jakiegokolwiek modyfikacji Produktu,
- ingerencji w Produkt osób nieuprawnionych,
- jakichkolwiek prób napraw Produktu dokonywanych przez osoby nieuprawnione,
- nieprzestrzegania obowiązku dokonywania okresowych przeglądów konserwacyjnych jeśli są one wymagane.
- wystąpienia zaległości płatności za Produkt przekraczającej 90 dni od daty wymagalności faktury.

4.2 Stwierdzenia przez Gwaranta zaistnienia przyczyny określonych w § 2 i § 3 jest podstawą do nie uznania reklamacji Produktu. W przypadku nie uznania reklamacji reklamowany produkt będzie zwrócony reklamującemu na jego pisemne żądanie pod warunkiem uprzedniego pokrycia kosztów przesyłki Produktu „do” i „z” serwisu Gwaranta.

4.3 Nieodebrany towar o którym mowa w pkt 3 ust. 2 po okresie 60 dni będzie automatycznie utylizowany.

#### 5. ZGŁOSZENIE I PROCEDURA GWARANCYJNA

5.1 Podstawą przyjęcia reklamacji do rozpatrzenia jest spełnienie łącznie następujących warunków:

- pisemnego ewentualnie za pośrednictwem faxu lub poczty e-mail zgłoszenia reklamacji przez Kupującego na odpowiednim formularzu Harmann zawierającego: nazwę towaru, numer katalogowy, datę zakupu, nr karty gwarancyjnej, szczegółowy opis uszkodzenia wraz z dodatkowymi informacjami dotyczącymi powstania wad produktu oraz zdjęcia wadliwego produktu. Wzór formularza dostępny jest na stronie internetowej [www.harmann.pl](http://www.harmann.pl) lub w siedzibie Gwaranta.
- okazania oryginału faktury lub paragonu zakupu reklamowanego produktu.
- okazania protokołu rozruchu urządzenia o ile wymagany przez DTR Produktu.
- dostarczenia osobistego lub za pośrednictwem Przewoźnika reklamowanego produktu do siedziby Gwaranta (dotyczy urządzeń małogabarytowych typu wentylatory osiowe, dachowe, kanałowe, regulatory itp.) lub udostępnienia na każdą prośbę Gwaranta dostępu do urządzeń wielkogabarytowych (np. centrale wentylacyjne) w miejscu ich montażu.

5.2 Wady lub uszkodzenia Produktu ujawnione w okresie gwarancji powinny zostać zgłoszone Gwarantowi niezwłocznie, nie później jednak niż 7 dni od daty ich ujawnienia.

5.3 Produkt, w którym stwierdzono wadę powinien zostać niezwłocznie wyłączony z użytkowania pod rygorem utraty gwarancji.

5.4 Gwarant zobowiązuje się do wykonania świadczenia gwarancyjnego w terminie 14 dni od daty otrzymania zgłoszenia zgodnie z pkt.4 ust. 1 i 2, a w przypadku urządzeń małogabarytowych, określonych w pkt. 4 ust.6 , w terminie 14 dni od daty dostarczenia urządzenia do serwisu Gwaranta.

5.5 W przypadku Produktu nietypowego, importowanego lub wyprodukowanego na indywidualne zamówienie Kupującego, w szczególności Produktu o specyficznych parametrach lub właściwościach (np. urządzenia oddymiające, chemoodporne, przeciwwybuchowe, wysokotemperaturowe itp.) do których naprawy potrzebne są specjalistyczne części zamienne, Gwarant zastrzega sobie prawo wydłużenia okresu wykonania świadczenia gwarancyjnego o okres niezbędny do sprowadzenia i/lub wyprodukowania ww. części, nie dłużej jednak niż o 90 dni.

5.6 Urządzenia małogabarytowe należy po uprzednim ustaleniu z Gwarantem odesłać na jego adres, przy czym koszty i ryzyko przesyłki ponosi Kupujący. Uznanie roszczeń gwarancyjnych Kupującego będzie równoznaczne z naprawą Produktu lub wymianą Produktu na wolny od wad i zwrotem kosztów przesyłki poniesionych przez Kupującego zgodnie z cennikiem transportowym obowiązującym w Harmann Polska.

- 5.7 Za miejsce świadczenia, o którym mowa w pkt. 4 ust. 6 uznaje się siedzibę Gwaranta. Za prawidłowe opakowanie i dostarczenie Produktu do Gwaranta odpowiada Kupujący lub Przewoźnik. Odpowiedzialność ta w żaden sposób nie przechodzi na Gwaranta.
- 5.8 Procedurze gwarancyjnej podlegają wyłącznie produkty kompletne, zdadne do weryfikacji serwisowej, pozbawione wad i uszkodzeń mechanicznych będących wynikiem czynników zewnętrznych.
- 5.9 W przypadku urządzeń wielkogabarytowych Gwarant wyśle swój serwis w miejsce montażu Produktu celem diagnozy i/lub naprawy Produktu. W przypadkach nieuzasadnionego wezwania serwisowego Kupujący zostanie obciążony kosztami dojazdu i usług serwisowych zgodnie z cennikiem serwisowym Gwaranta.
- 5.10 W przypadku serwisowania Produktu w miejscu jego montażu Kupujący zobowiązany jest zapewnić swobodny dostęp do Produktu i umożliwić Gwarantowi bezpieczną procedurę serwisową zgodnie z wszelkimi zasadami BHP w szczególności zapewnić niezbędne zwyki (podesty, drabiny, rusztowania), odpowiednie przygotowanie miejsca serwisu (osłona od deszczu, odsnieżenie, usunięcie oblodzenia itp.), odpowiednie możliwości techniczne (dostęp do źródeł zasilania, wyłączników bezpieczeństwa itp.). W innym przypadku serwisant ma prawo domówić działań serwisowych.
- 5.11 Produkty odesłane na adres Gwaranta na jego koszt i/lub odesłane bez wiedzy i akceptacji Gwaranta nie zostaną przyjęte lub zostaną przyjęte z zastrzeżeniem, że procedura serwisowa nie będzie uruchomiona do czasu zwrotu Gwarantowi poniesionych kosztów przesyłki Produktu w nieprzekraczalnym terminie 14 dni. Zastosowanie ma § 3 ust. 3
- 5.12 Reklamowany produkt powinien być odpowiednio zabezpieczony na czas transportu. Ryzyko dostawy Produktu spoczywa na Kupującym. Gwarant nie odpowiada za zniszczenia lub uszkodzenia produktu w transporcie w szczególności wynikające z niewłaściwego opakowania lub zabezpieczenia produktu przez Kupującego.
- 5.13 Gwarant decyduje o zasadności zgłoszenia gwarancyjnego oraz o wyborze sposobu realizacji uznanych roszczeń gwarancyjnych.
- 5.14 Wymienione wadliwe produkty przechodzą na własność Gwaranta.
- 5.15 Gwarant zastrzega sobie prawo obciążenia Kupującego kosztami manipulacyjnymi związanymi z przeprowadzeniem ekspertyzy Produktu, jeśli reklamowany Produkt będzie sprawny lub uszkodzenie nie było objęte gwarancją.
- 5.16 Gwarant zastrzega sobie prawo do przeprowadzenia wizji lokalnej w miejscu zamontowania reklamowanego Produktu.
- 5.17 Gwarant zastrzega sobie prawo wstrzymania procedury gwarancyjnej w przypadku gdy Kupujący zalega z płatnościami za faktury przeterminowane dłużej niż 7 dni.
- 5.18 W przypadku naprawy Produktu czas trwania gwarancji ulega przedłużeniu o ten okres niesprawności Produktu. W przypadku wymiany produktu na nowy, produkt ten jest objęty nową gwarancją w wymiarze ustawowym liczoną od momentu dostarczenia Produktu.
- 5.19 Gwarant nie jest zobowiązany do modernizowania lub modyfikowania istniejących produktów po wejściu na rynek ich nowszych wersji.
- 5.20 Niniejsze OWG wyłączają odpowiedzialność Gwaranta z tytułu rękojmi za wady rzeczy, przy czym wyłączenie to nie ma zastosowania do Kupujących będących Konsumentami w rozumieniu Kodeksu Cywilnego.
- 5.21 W sprawach nieuregulowanych niniejszym regulaminem mają zastosowanie postanowienia Kodeksu Cywilnego.

<b>MODEL URZĄDZENIA</b> (wymagane)	<b>NR SERWYJNY URZĄDZENIA</b> (wymagane)
<b>NR DOWODU ZAKUPU</b> (wymagane)	<b>DATA ZAKUPU</b> (wymagane)
<b>OBIEKT / ADRES</b> (wymagane)	<b>INSTALATOR</b> (wymagane)

**PROTOKÓŁ ROZRUCHU  
 REKUPERATORA AIRDOT**

<b>DATA</b> (wymagane)	<b>CZYNNOŚĆ</b> (wymagane)	<b>POTWIERDZENIE WYKONAWCY</b> (wymagane)
	<b>MONTAŻ</b> - MECHANICZNY REKUPERATORA	Potwierdzam (Imię, Nazwisko, podpis i pieczęć osoby uprawnionej)
	<b>PODŁĄCZENIE ELEKTRYCZNE</b> - REKUPERATORA - ZABEZPIECZEŃ	Potwierdzam (Imię, Nazwisko, podpis i pieczęć osoby uprawnionej)
	<b>ROZRUCH I POMIARY</b> - POPRAWNOŚĆ PRACY - ZGODNOŚĆ POMIARÓW Z DANYMI NA TABLICZCE ZNAMIONOWEJ	Potwierdzam (Imię, Nazwisko, podpis i pieczęć osoby uprawnionej)

<b>POMIARY ELEKTRYCZNE</b> (wymagane)	<b>PRĄD POBIERANY [A]</b> (wymagane)	<b>UWAGI</b>
U [V] =	I [A] =	

<b>ZABEZPIECZENIA ELEKTRYCZNE</b> (wymagane)		
U [V] =	I [A] =	

Montaż, podłączenie i rozruch należy udokumentować wpisem w protokole rozruchu.

<b>MODEL URZĄDZENIA</b> (wymagane)	<b>NR SERWISNY URZĄDZENIA</b> (wymagane)
<b>NR DOWODU ZAKUPU</b> (wymagane)	<b>DATA ZAKUPU</b> (wymagane)
<b>SPRZEDAWCA</b> (wymagane)	

**KARTA GWARANCYJNA  
REKUPERATORA AIRDOT**

ZGŁOSZENIE USTERKI		ADNOTACJE SERWISU	
DATA	TREŚĆ ZGŁOSZENIA / USTERKA	DATA	DECYZJA / NAPRAWY / UWAGI











**Harmann Polska Sp. z o.o.**

Kokotów 703, 32-002 • Kokotów, Polska  
tel. +48 12 650 20 30, [biuro@harmann.pl](mailto:biuro@harmann.pl)  
[www.harmann.pl](http://www.harmann.pl)