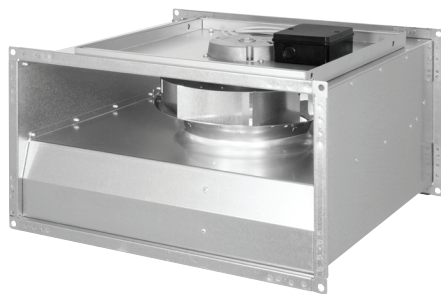


# DRB...EC



## Wentylator kanałowy



Zdjęcie przedstawia przykładową konfigurację

## SPIS TREŚCI

1.	PRZEDMOWA .....	2
2.	WAŻNE INFORMACJE .....	2
3.	OGÓLNE ZASADY BEZPIECZEŃSTWA .....	3
4.	ZALECENIA .....	5
5.	INFORMACJE O PRODUKCIE .....	5
6.	ZAKRES DOSTAWY .....	6
7.	DANE TECHNICZNE .....	6
8.	WYMIARY .....	7
9.	TRANSPORT I MAGAZYNOWANIE .....	8
10.	USTAWIENIE I MONTAŻ .....	8
11.	POŁĄCZENIA ELEKTRYCZNE .....	10
12.	URUCHOMIENIE .....	12
13.	KONSERWACJA I CZYSZCZENIE .....	12
14.	ŻYWOTNOŚĆ I UTYLIZACJA .....	13
15.	ROZWIĄZYWANIE PROBLEMÓW .....	14

Harmann Polska Sp. z o.o.

Kokotów 703

PL - 32-002 Kokotów

Tel. +48 12 650 20 30

Fax. +48 12 264 71 13

biuro@harmann.pl

www.harmann.pl

Oryginalna instrukcja została utworzona w języku niemieckim.

Stan informacji

print 03.01.2024

Zastrzegamy sobie prawo do zmian

## 1. PRZEDMOWA

---

Droży Klienci,

Dziękujemy za nabycie naszego urządzenia.

Przed uruchomieniem urządzenia należy uważnie przeczytać niniejszą instrukcję instalacji, obsługi i konserwacji. Jeśli masz jakieś pytania, skontaktuj się z: (Dane kontaktowe znajdują się na stronie 1)

Dane podane w niniejszej instrukcji instalacji, obsługi i konserwacji są wyłącznie opisem produktu. Informacje zawarte w niniejszej instrukcji nie mogą stanowić podstawy do określenia stanu urządzenia ani wyznaczenia jego przydatności do pewnych zastosowań. Informacje te nie zwalniają użytkownika z dokonywania jego własnych ocen i oględzin.

Wszelkie prawa zastrzeżone przez producenta, nawet w przypadku praw do własności przemysłowej.

Wszelkie prawa do dysponowania, takie jak prawo do kopiowania i przekazywania, należą do nas.

## 2. WAŻNE INFORMACJE

---



**Niniejsza instrukcja zawiera ważne informacje dotyczące bezpiecznego i zgodnego z przeznaczeniem montażu, transportu i uruchomienia urządzenia, jak również jego bezpiecznej obsługi, konserwacji, demontażu oraz samodzielnego usuwania niewielkich usterek.**

Urządzenie zostało wyprodukowane zgodnie z ogólnie uznanymi zasadami techniki.

Mimo to istnieje niebezpieczeństwo obrażeń ciała oraz szkód materialnych.

- Przed rozpoczęciem użytkowania urządzenia należy dokładnie i w całości przeczytać niniejszą instrukcję.
- Instrukcję należy przechowywać w miejscu łatwo dostępnym dla każdego z użytkowników.
- Urządzenie należy przekazywać osobom trzecim zawsze razem z instrukcją obsługi.

### 2.1. Inne obowiązujące dokumenty i informacje

---

Oprócz instrukcji montażu, obsługi i konserwacji należy przestrzegać następujących dokumentów i informacji:

tabliczka znamionowa	Inne obowiązujące standardy
	■ DIN VDE 0100-100
	■ DIN EN 60204-1
	■ DIN EN ISO 13857
	■ DIN EN ISO 12100
	■ DIN 24154R3
	■ VDMA 24186-1

### 2.2. Przepisy i zasady

---

Po prawidłowym zainstalowaniu i uruchomieniu urządzenie spełnia normy i dyrektywę UE obowiązujące w momencie wprowadzenia do obrotu.

Ponadto należy przestrzegać ogólnie obowiązujących, ustawowych i innych wiążących regulacji europejskich lub krajowych, a także przepisów obowiązujących w Twoim kraju w zakresie zapobiegania wypadkom i ochrony środowiska.

### 2.3. Gwarancja i odpowiedzialność

---

Nasze urządzenia są produkowane na najwyższym poziomie technicznym zgodnie z ogólnie przyjętymi zasadami techniki. Są one przedmiotem stałej kontroli jakości. Ponieważ nasze produkty znajdują się w stanie ciągłego rozwoju, w każdej chwili i bez wcześniejszego powiadomienia zastrzegamy sobie prawo przeprowadzania zmian. Nie ponosimy żadnej odpowiedzialności za poprawność lub kompletność niniejszej instrukcji instalacji, obsługi i konserwacji.

W celu zgłoszenia roszczeń z tytułu gwarancji, konieczne jest dostarczenie protokołu uruchomienia i dokumentacji konserwacji.

Roszczenia z tytułu gwarancji i odpowiedzialności z tytułu obrażeń ciała i szkód majątkowych są wykluczone, jeśli wynikają z jednej lub więcej następujących przyczyn:

- niewłaściwe użycie
- nieprawidłowy montaż, uruchomienie, obsługa i konserwacja

- obsługa urządzenia z uszkodzonymi i/lub niedziałającymi urządzeniami zabezpieczającymi i ochronnymi
- nieprzestrzeżenie instrukcji dotyczących transportu, instalacji, eksploatacji i konserwacji
- nieautoryzowane zmiany w konstrukcji urządzenia
- błędny nadzór i wymiana części konserwacyjnych
- niewłaściwie wykonane naprawy
- klęski żywiołowe i siła wyższa

### 3. OGÓLNE ZASADY BEZPIECZEŃSTWA

---

Projektanci, wykonawcy instalacji oraz użytkownicy są odpowiedzialni za przepisowy montaż produktów oraz zgodną z przeznaczeniem obsługę.

- Wentylatory należy eksploatować wyłącznie w pełni sprawne.
- Produkt należy skontrolować pod względem widocznych usterek, jak np. pęknięć w obudowie lub brakujących nitów, śrub, pokryw lub innych braków mających wpływ na jego użytkowanie.
- Produkt należy stosować jedynie w zakresie mocy podanej w danych technicznych oraz na tabliczce znamionowej urządzenia.
- Należy zadbać o ochronę przed dotykiem i zassaniem oraz zachowanie odstępów bezpieczeństwa zgodnie z normami DIN EN 13857.
- We własnym zakresie należy również zadbać o instalacje ochronne, zgodne z obowiązującymi przepisami elektrycznymi i mechanicznymi.
- Komponenty zabezpieczające nie mogą być wyłączane ani omijane.
- Obsługa urządzenia przez osoby niepełnosprawne fizycznie, czuciowo lub umyślowo jest dopuszczalna jedynie pod nadzorem lub za instrukcją osób odpowiedzialnych.
- Dzieci należy trzymać z dala od urządzenia.

#### 3.1. Stosowanie zgodne z przeznaczeniem

---

Nasze urządzenia to niekompletne maszyny zdefiniowane w unijnej dyrektywie maszynowej 2006/42/WE (maszyna nieukończona). Zgodnie z Dyrektywą Maszynową urządzenie to nie jest samodzielną maszyną gotową do użycia.

Jego zastosowanie ogranicza się wyłącznie do wmontowania w inną maszynę lub urządzenia i instalacje wentylacyjne bądź do połączenia z innymi komponentami w celu stworzenia nowej maszyny lub instalacji. Urządzenie może zostać uruchomione dopiero po wbudowaniu go w określoną maszynę / instalację, która w pełni spełnia wymogi Dyrektywy Maszynowej UE.

**Należy przestrzegać warunków obsługi i zakresów mocy podanych w danych technicznych.**

Temperatura transportowanego medium i temperatura otoczenia muszą być przestrzegane zgodnie z danymi technicznymi i tabliczką znamionową.

**Użytkowanie zgodne z przeznaczeniem oznacza również, że przeczytałeś i zrozumiałeś tę instrukcję.**



**Niewłaściwe użycie może spowodować zagrożenie dla życia i zdrowia użytkownika lub osób trzecich lub uszkodzenie systemu lub innej własności.**

#### 3.2. Stosowanie niezgodne z przeznaczeniem

---

Stosowanie niezgodne z przeznaczeniem oznacza stosowanie urządzenia odbiegające od stosowania opisanego w rozdziale "Stosowanie zgodne z przeznaczeniem."

Poza tym należy unikać następujących niezgodnych z przeznaczeniem i niebezpiecznych czynności:

- transportu substancji wybuchowych i łatwopalnych oraz eksploatacji w otoczeniu podatnym na eksplozję,
- Transport mediów tłustych i wilgotnych (ponad 90% wilgotności względnej).
- transportu substancji agresywnych i abrazyjnych,
- eksploatacji bez systemu kanałowego,
- eksploatacji z zamkniętymi przewodami dopływu powietrza,
- Stosowania w pojazdach, samolotach i statkach.







#### 3.3. Kwalifikacja personelu

---

Montaż, uruchomienie i obsługa oraz demontaż i utrzymywanie urządzenia w dobrym stanie (włącznie z konserwacją i Naprawami) wymagają zasadniczej wiedzy z dziedziny mechaniki i elektryki jak również znajomości terminów fachowych. Dla zachowania bezpieczeństwa obsługi, ww. czynności mogą być wykonywane wyłącznie przez pracownika wykwalifikowanego lub poinstruowaną osobę pod nadzorem pracownika wykwalifikowanego. Pracownikiem wykwalifikowanym jest osoba, która ze względu na swoje wykształcenie, wiedzę i doświadczenie oraz znajomość odpowiednich przepisów jest w stanie ocenić powierzone jej zadania, rozpoznać ewentualne zagrożenia oraz zastosować odpowiednie środki zapobiegawcze. Pracownik wykwalifikowany jest zobowiązany do przestrzegania przepisów dotyczących jego fachu.


### 3.4. Wskazówki ostrzegawcze i symbole zawarte w niniejszej instrukcji obsługi

W niniejszej instrukcji wskazówki ostrzegawcze umieszczone są przed instruktażem każdej czynności, która może doprowadzić do szkód materialnych lub obrażeń ciała. Należy przestrzegać opisanych środków zapobiegawczych.

Znaki ostrzegawcze	Znaczenie
	<b>Ostrzeżenie przed źródłami zagrożenia!</b> Oznacza możliwe niebezpieczne sytuacje. Lekceważenie wskazówek ostrzegawczych może doprowadzić do szkód materialnych i/lub obrażeń ciała.
	<b>Ostrzeżenie przed niebezpiecznym napięciem elektrycznym!</b> Oznacza możliwe zagrożenie związane z siecią elektryczną. Lekceważenie wskazówek ostrzegawczych może doprowadzić do śmierci, obrażeń ciała i/lub szkód materialnych.
	<b>Ostrzeżenie przed gorącą powierzchnią!</b> Oznacza możliwe zagrożenia związane z wysoką temperaturą powierzchni. Lekceważenie wskazówek ostrzegawczych może doprowadzić do szkód materialnych i/lub obrażeń ciała.
	<b>Ostrzeżenie przed okaleczeniem rąk!</b> Oznacza możliwe zagrożenia związane z częściami ruchomymi i obracającymi się. Lekceważenie wskazówek ostrzegawczych może doprowadzić do obrażeń ciała.
	<b>Ostrzeżenie przed zawieszonym ciężarem!</b> Oznacza możliwe zagrożenia związane z zawieszonymi ciężarami. Lekceważenie wskazówek ostrzegawczych może doprowadzić do śmierci, obrażeń ciała i/lub szkód materialnych.
	<b>Należy przestrzegać ważnych wskazówek!</b> Wskazówki dotyczące bezpiecznego i optymalnego stosowania urządzenia.


Wskazówki ostrzegawcze mają następujące znaczenie:

Znaki ostrzegawcze	- Symbol sygnalizuje możliwość niebezpieczeństwa.
● Rodzaj zagrożenia!	- Określa rodzaj i źródło zagrożenia.
» Skutki	- Opisuje skutki w przypadku zlekceważenia zagrożenia.
→ Zapobieganie	- Podaje, jak uniknąć niebezpieczeństwa.

 ● Ostrzeżenie przed źródłami zagrożenia!


» Określa możliwe niebezpieczne sytuacje. Lekceważenie wskazówek ostrzegawczych może doprowadzić do szkód materialnych i/lub obrażeń ciała.

→ Naprawa we własnym zakresie grozi niebezpieczeństwem szkód materialnych lub obrażeń ciała, poza tym wygasa gwarancja producenta.

 ● Ostrzeżenie przed niebezpiecznym napięciem elektrycznym!


» Lekceważenie zagrożenia może doprowadzić do śmierci, obrażeń lub szkód materialnych.

→ Przed rozpoczęciem wszelkich prac na elementach przewodzących prąd, urządzenie należy odciąć od sieci odłączając wszystkie przewody zewnętrzne oraz zabezpieczyć je przed ponownym włączeniem!

 ● Uwaga! Niebezpieczeństwo poparzenia!


» Lekceważenie zagrożenia może doprowadzić do szkód materialnych i/lub obrażeń ciała.

→ Dotykać powierzchni dopiero po ochłodzeniu silnika i ogrzewania!

 ● Nie wkładać rąk do wirnika i w inne obracające się lub ruchome elementy urządzenia!


» Lekceważenie zagrożenia może doprowadzić do ciężkich obrażeń ciała.

→ Prace przy urządzeniu mogą być przeprowadzane dopiero po całkowitym zatrzymaniu wirnika!

 ● Nie wkładać rąk do wirnika i w inne obracające się lub ruchome elementy urządzenia!

» Lekceważenie zagrożenia może doprowadzić do ciężkich obrażeń ciała.

→ Prace przy urządzeniu mogą być przeprowadzane dopiero po całkowitym zatrzymaniu wirnika!

 ● Nigdy nie wolno czyścić wnętrza bieżącą wodą ani myjką ciśnieniową. Do czyszczenia (wirników/obudowy) nie używać substancji agresywnych ani łatwopalnych.

→ Stosować tylko delikatny roztwór mydła. Wirnik trzeba czyścić szmatką lub szczotką.

## 4. ZALECENIA

---

### 4.1. Wskazówki ogólne

---

- Osoby montujące, obsługujące, demontujące lub konserwujące nasze urządzenia nie mogą znajdować się pod wpływem alkoholu, narkotyków lub leków ograniczających postrzeganie i zdolność reakcji.
- Dla zapewnienia bezpieczeństwa pracy i uniknięcia nieporozumień, należy z góry ustalić osoby odpowiedzialne za obsługę, konserwację i regulowanie urządzenia oraz ściśle przestrzegać tych zakresów kompetencji.

### 4.2. Wskazówki dotyczące montażu

---

- Przed zamontowaniem, podłączeniem lub odłączeniem urządzenia zawsze należy je odciąć od sieci elektrycznej odłączając wszystkie bieguny (wszystkie przewody). Urządzenie należy zabezpieczyć przed ponownym włączeniem.
- Wszelkie kable i przewody należy ułożyć w sposób zapobiegający ich uszkodzeniu oraz tak, aby nikt się o nie nie potknął.
- Nie należy zmieniać lub usuwać znaków informacyjnych.

### 4.3. Wskazówki dotyczące uruchomienia

---

- Należy upewnić się, że wszystkie przewody elektryczne zostały podłączone prawidłowo oraz zostały zabezpieczone przed dotykiem. Urządzenie może zostać uruchomione wyłącznie po wykonaniu kompletnego montażu.
- Wyłącznik musi być zawsze sprawny i łatwo dostępny!

### 4.4. Uwagi podczas pracy

---

- Mechanizmy regulujące umieszczone na komponentach i elementach konstrukcji urządzenia mogą być uruchamiane w ramach stosowania zgodnego z przeznaczeniem jedynie przez upoważniony do tego personel.
- W przypadku wystąpienia awarii, usterek lub innych nieprawidłowości urządzenie należy wyłączyć i zabezpieczyć przed ponownym włączeniem.
- Należy unikać przekroczenia wartości danych technicznych podanych na tabliczce znamionowej.

## 5. INFORMACJE O PRODUKCIE

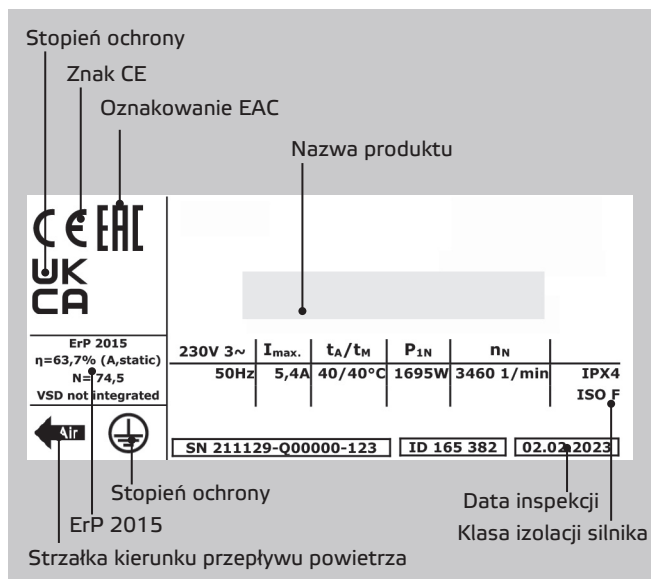
---

Opis:

- Wirnik promieniowy z łopatkami pochylonymi do tyłu
- Silnik w strumieniu powietrza
- Wychylny zespół wentylatora
- Zintegrowana termiczna kontrola silnika
- Obudowa bez ram, z cynkowanej blachy stalowej.
- Silnik z komutatorem elektronicznym (EC) z wirnikiem zewnętrznym.

## 5.1. Tabliczka znamionowa

UWAGA! Należy zawsze przestrzegać informacji na tabliczce znamionowej!



Legenda:

- $I_{max}$  Maksymalny pobór prądu
- $t_A/t_M$  Maks. temperatura otoczenia / Maks. temp. substancji transportowanej
- $P_{1N}$  Nominalny pobór mocy
- $n_N$  Prędkość znamionowa
- ErP Data Zgodność z ErP, jeśli wymagana zgodnie z rozporządzeniem 327/2011
- $\eta$  Sprawność ogólna
- N Sprawność przy optymalnej efektywności energetycznej
- ID Numer artykułu
- SN Numer seryjny

## 6. ZAKRES DOSTAWY

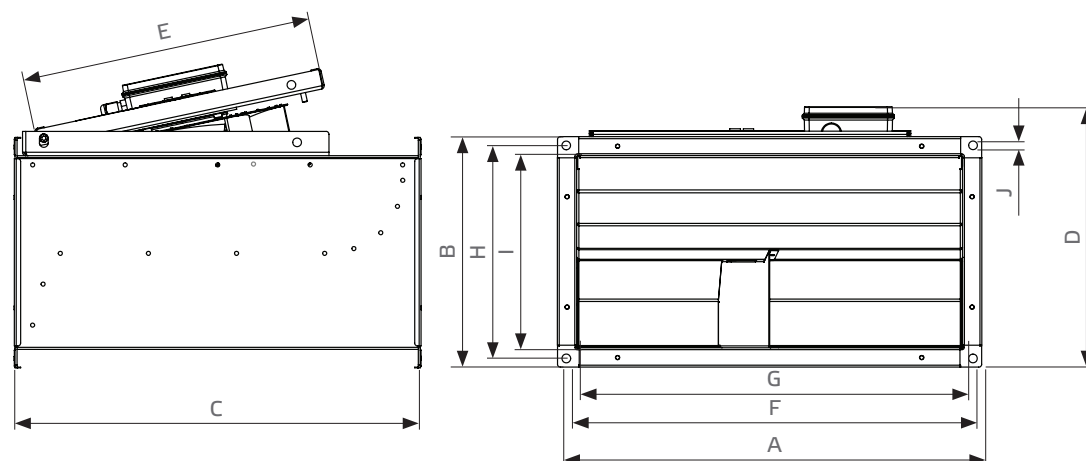
- 1 x wentylator kanałowy
- 1 x instrukcja instalacji, obsługi i konserwacji
- Deklaracje zgodności
- Deklaracja włączenia WE (Dyrektywa 2006/42/WE)

## 7. DANE TECHNICZNE

Nazwa produktu	Numer artykułu	Napięcie $U_N$ V	Częstotliwość $f_N$ Hz	Nominalny pobór mocy $P_N$ W	Maks. prąd wentylatora $I_{max}$ A	Maks. temperatura otoczenia $t_A$ °C	Maks. temp. substancji transportowanej $t_M$ °C	Moc akustyczna od obudowy dB(A)	Moc akustyczna po stronie ssawnej dB(A)	Moc akustyczna po stronie wylotu dB(A)	Schemat połączeń	Waga kg
DRB 30/15/700 EC	165199	230V ~	50	114	1,0	50	50				132082	6,2
DRB 40/20/1000 EC	132050	230V ~	50	121	1,0	60	60	61	73	76	132082	9,3
DRB 40/20/1000 EC	166486	230V ~	50	107	0,9	60	60	61	71	74	132082	9,0
	131343	230V ~	50	188	1,6	70	70	71	82	82	132082	9,9
DRB 40/20/1300 EC	158351	230V ~	50	169	1,4	50	50	64	74	76	132082	9,1
DRB 50/25/2000 EC	131346	230V ~	50	268	1,9	55	55	69	82	83	132082	13,8
DRB 60/30/2950 EC	156568	230V ~	50	167	1,5	60	60	58	65	68	132082	22,0
DRB 60/30/3950 EC	156684	230V ~	50	537	2,5	50	50	69	79	84	169883	24,5
DRB 60/35/3050 EC	131359	230V ~	50	165	1,4	60	60	56	67	70	132082	22,7
DRB 60/35/4600 EC	131362	230V ~	50	509	2,4	50	50	65	78	79	169882	25,1
DRB 70/40/5100 EC	131366	230V ~	50	510	2,4	50	50	64	75	81	169883	33,0
DRB 80/50/9500 TEC	131371	400V 3~	50	1328	2,1	50	50	67	81	83	169886	58,0
DRB 100/50/12400 TEC	131374	400V 3~	50	3490	5,3	60	60	81	89	94	169852	65,5

## 8. WYMIARY

## DRB...EC



Numer artyku- kutu	A	B	C	D	E	F	G	H	I	J
	mm	mm	mm	mm	mm	mm	mm	mm	mm	mm
165199	338	188	340	219	239	320	300	170	150	9
132050	438	238	420	269	302	420	400	220	200	9
166486	438	238	420	269	302	420	400	220	200	9
131343	438	238	420	269	302	420	400	220	200	9
158351	438	238	420	269	302	420	400	220	200	9
131346	538	288	500	319	374	520	500	270	248	9
156568	638	338	610	369	485	620	600	320	300	9
156684	638	338	610	371	509	620	600	320	300	9
131359	638	388	610	419	485	620	600	370	350	9
131362	638	388	610	421	485	620	600	370	350	9
131366	738	438	710	471	550	720	700	420	400	9
131371	838	538	830	594	644	820	800	520	500	9
131374	1038	538	830	605	644	1020	1000	520	500	9

## 9. TRANSPORT I MAGAZYNOWANIE

Transport i przechowywanie mogą być wykonywane wyłącznie przez wykwalifikowany personel zgodnie z instrukcją montażu, obsługi i konserwacji oraz obowiązującymi przepisami.

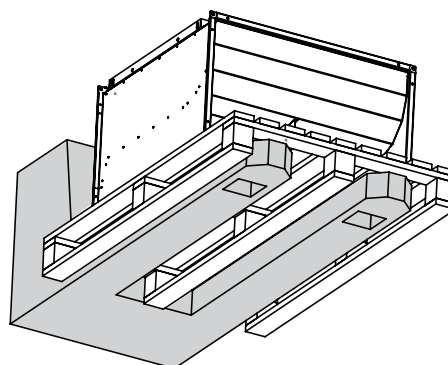
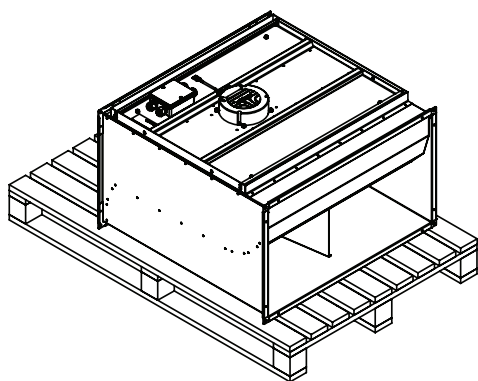
Należy wziąć pod uwagę i przestrzegać następujących punktów:

- Dokonać kontroli dostawy zgodnie z potwierdzeniem odbioru pod względem jej prawidłowości, kompletności i szkód. Brakujące ilości i szkody powstałe podczas transportu muszą zostać potwierdzone przez przedsiębiorstwo transportowe. W przypadku nieprzebrzegania wygasa odpowiedzialność cywilna.
- Masa - patrz dane techniczne
- Transport musi być przeprowadzany w opakowaniu oryginalnym przy pomocy właściwych podnośników lub na dopuszczonych urządzeniach transportowych.
- Podczas transportu wózkiem widłowym należy się upewnić, że urządzenie leży całkowicie na paletcie i że środek ciężkości znajduje się między widłami.
- Kierowcy wózka widłowego muszą mieć uprawnienia do kierowania takim pojazdem.
- Nie wchodzić pod zawieszony ciężar.
- Należy unikać uszkodzenia i zwichrzenia obudowy.
- Urządzenia należy składować w opakowaniu oryginalnym w miejscu suchym i chronionym przed działaniem czynników atmosferycznych. Otwarte palety należy przykryć plandeką. Należy przykryć również moduły odporne na działanie czynników atmosferycznych, gdyż ich odporność może być gwarantowana dopiero po zakończeniu montażu. Jeśli wilgoć dostanie się do wnętrza oryginalnego opakowania, musi zostać niezwłocznie usunięta.
- Temperatura składowania pomiędzy +5 °C i +40 °C. Należy unikać silnych wahań temperatury.
- W przypadku długoterminowego składowania przekraczającego rok, należy ręcznie skontrolować, czy wirniki i zawory swobodnie się poruszają.

Możliwość pakowania:



**Transport urządzenia odbywa się na paletcie na wózku widłowym.**



Opakowanie może się różnić w zależności od wielkości urządzenia.

## 10. USTAWIENIE I MONTAŻ

Prace montażowe mogą być przeprowadzane wyłącznie przez wykwalifikowany personel zgodnie z instrukcją montażu i obsługi oraz obowiązującymi przepisami i normami.

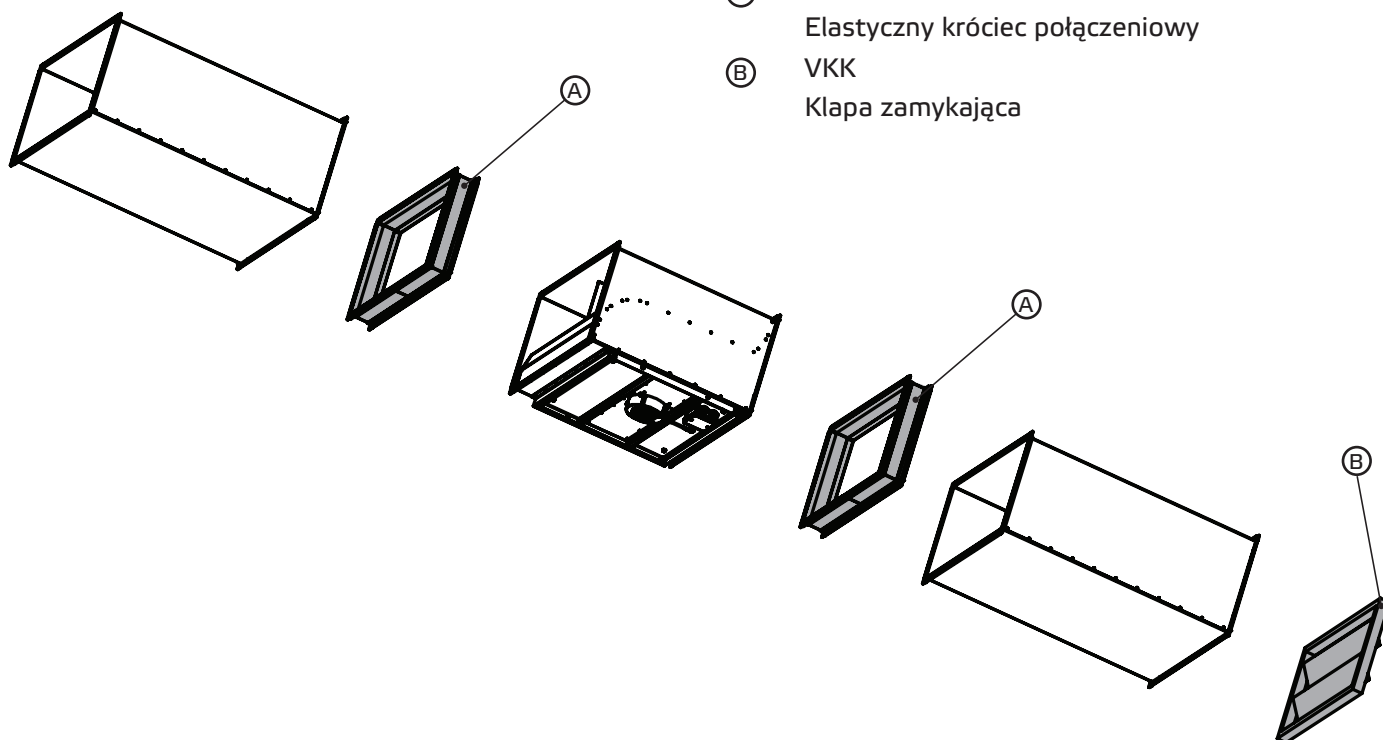
Należy brać pod uwagę i przestrzegać następujących punktów:

- Podstawa musi być płaska i wypoziomowana. Nie może mieć nierówności ani nachylenia w żadnym kierunku.
- Urządzenie trzeba ustawić i wypoziomować przy użyciu poziomnicy. Tylko z poziomo zamontowanym urządzeniem można zagwarantować niezawodne działanie.
- Stosować wyłącznie odpowiedni sprzęt montażowy, spełniający wymagania norm i przepisów.
- Urządzenie musi być zainstalowane w taki sposób, aby było łatwo dostępne w celu konserwacji i czyszczenia.
- We wszystkich punktach montażowych wolno stosować wyłącznie atestowane materiały.
- Podczas montażu nie dopuścić do odkształceń spowodowanych zbyt silnym zamocowaniem.
- Oprócz wyznaczonych miejsc na przymocowanie elementów, nie wolno wiercić dodatkowych dziur w obudowie, ani wkręcać dodatkowych śrub.
- System kanałów nie może obciążać konstrukcji wentylatora.
- Do izolacji dźwięku materiałowego zaleca się elastyczny łącznik w przypadku montażu na systemie kanałów.
- Co najmniej 2,5-krotna średnica długości prostego kanału przed i za wentylatorem

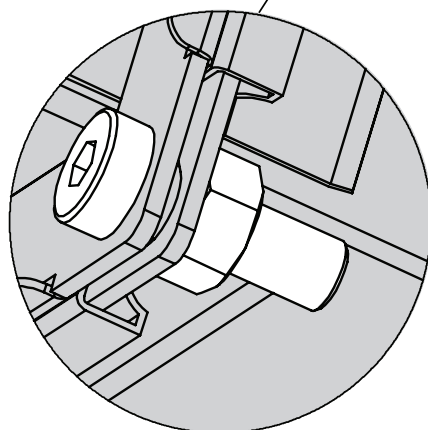
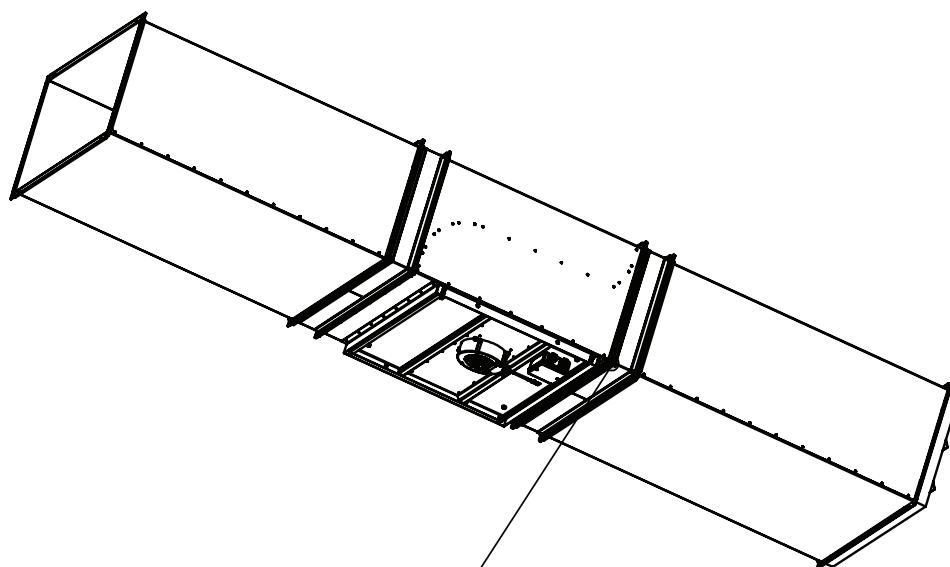


## 10.1. Montaż z akcesoriami

- Ⓐ VS  
Elastyczny króciec połączeniowy
- Ⓑ VKK  
Kłapa zamykająca



## 10.2. Przykłady instalacji



- Mocowanie wentylatora kanałowego i elastycznego elementu łączącego za pomocą śrub i nakrętek.

## 11. POŁĄCZENIA ELEKTRYCZNE



- Ostrzeżenie przed niebezpiecznym napięciem elektrycznym!
- » Lekceważenie zagrożenia może doprowadzić do śmierci, obrażeń lub szkód materialnych.
- Przed rozpoczęciem wszelkich prac na elementach przewodzących prąd, urządzenie należy odciąć od sieci odłączając wszystkie przewody zewnętrzne oraz zabezpieczyć je przed ponownym włączeniem!

Instalacja elektryczna może być wykonywana wyłącznie przez wykwalifikowanych elektryków zgodnie z instrukcją montażu, obsługi i konserwacji oraz obowiązującymi krajowymi przepisami, normami i wytycznymi:

- ISO, DIN, EN, VDE, a także przepisami BHP.
- Warunki techniczne wykonywania połączeń.
- Wymagania BHP.

Niniejsza lista nie jest kompletna.

**Odpowiedzialność za spełnienie wymagań ponosi instalator.**

- Połączenia elektryczne muszą być wykonane zgodnie z odpowiednimi schematami połączeń oraz przeznaczeniem zacisków.
- Typ, przekrój przewodów oraz metoda ich układania muszą być dobrane przez uprawnionego elektryka.
- Kable niskiego napięcia oraz sygnałowe trzeba układać oddzielnie.
- Na linii zasilania trzeba zainstalować wyłącznik o odstępie styków minimum 3 mm, rozłączający wszystkie przewody.
- Poszczególne kable trzeba przeprowadzać przez oddzielne przepusty.
- Nieużywane przepusty kablowe trzeba uszczelnić hermetycznie.
- Wszystkie przepusty kablowe muszą być wyposażone w odciążenie kabla.
- Między urządzeniem a systemem kanałów wykonać połączenie wyrównawcze.
- Po wykonaniu połączeń elektrycznych sprawdzić wszystkie zabezpieczenia (rezystancję uziemienia, itp.)
- Prąd silnika i moc silnika nie mogą przekraczać wartości podanych na tabliczce znamionowej silnika. Nigdy nie wolno przekraczać określonej maks. prędkości wentylatora, ponieważ w przeciwnym razie silnik i wentylator zostaną zniszczone z powodu powstałych przeciążeń, a obluźowane lub oderwane części mogą zniszczyć inne elementy konstrukcji urządzenia.

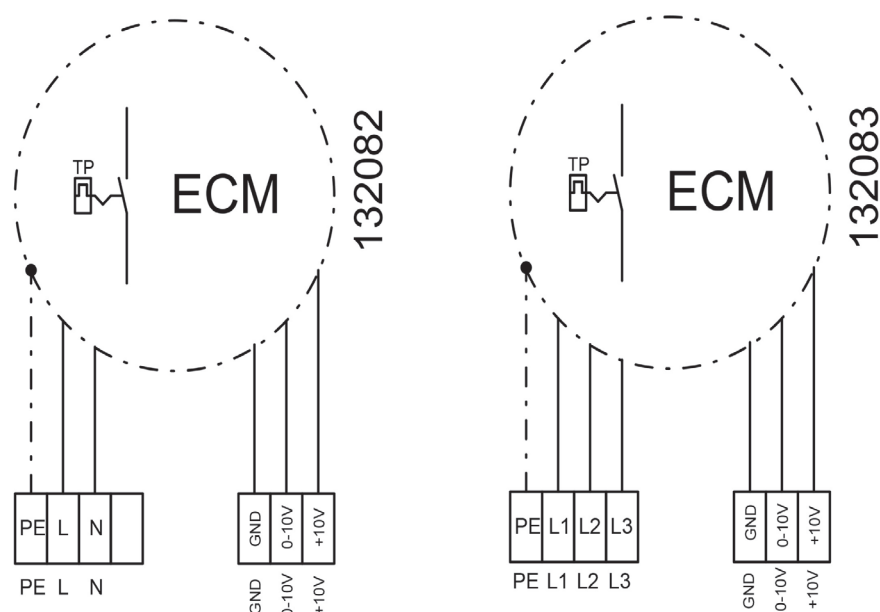


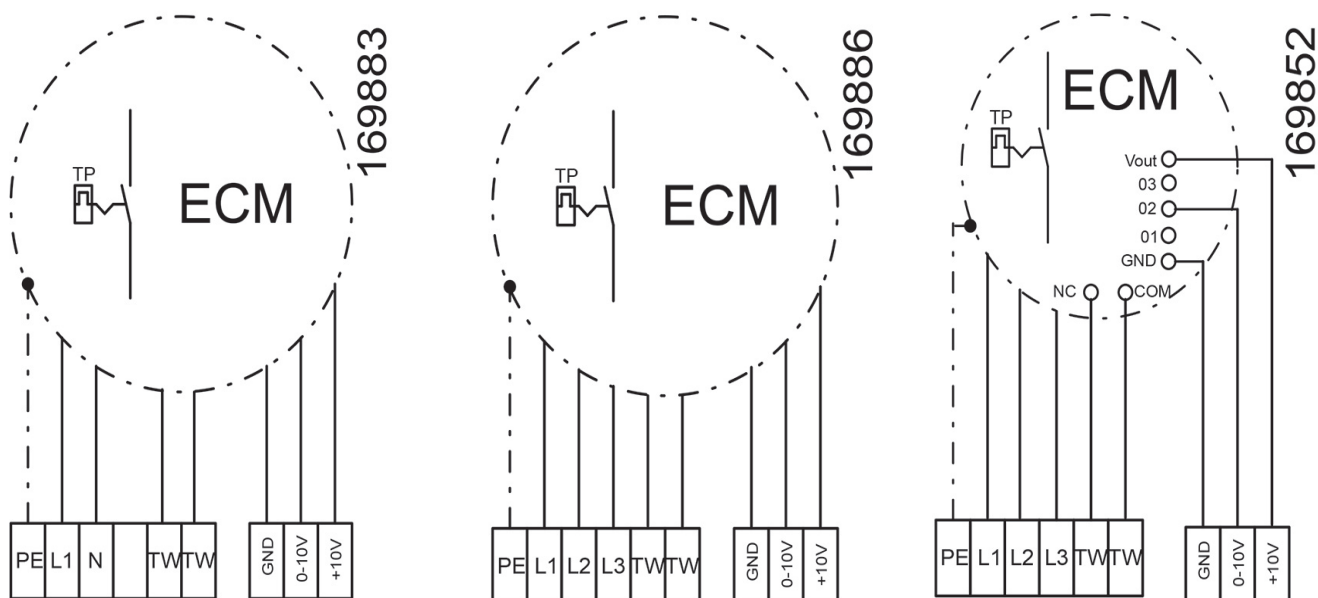
**Wentylatory sterowane napięciem mogą pracować w trybie ciągłym minimalnie z połowicznym napięciem znamionowym. W przypadku niezastosowania się do tego zalecenia jednostka silnikowa może zostać uszkodzona!**

### 11.1. Kabel zasilania urządzenia / Przyłącze elektryczne / plan zacisków

Kabel zasilania sieciowego podłączyć zgodnie ze schematem. Przekrój przewodów trzeba dobrać zgodnie z informacjami z tabliczki znamionowej oraz obowiązującymi przepisami. Należy zapewnić odpowiednią ochronę z prawidłowo dobranymi wyłącznikami instalacyjnymi (wyłącznikami nadmiarowo-prądowymi).

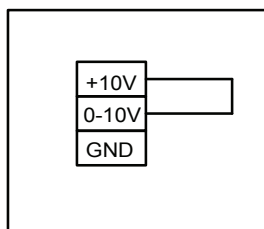
Urządzenie musi być podłączone zgodnie ze schematem elektrycznym. W przypadku wentylatorów kontrolowanych przez zewnętrzne urządzenia sterujące należy przestrzegać instrukcji obsługi producenta.



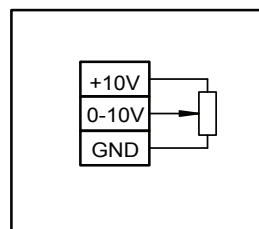


### 11.1.1. Przykłady zastosowań

Maks. prędkość (RPM)



Potencjometr



### 11.2. Termiczna ochrona silnika

Podczas pracy silniki elektryczne nagrzewają się. W pewnych okolicznościach (nadmiernie wysoka temperatura otoczenia lub przetłaczanego medium, silne zanieczyszczenie itp.) temperatura silnika może przekroczyć granicę bezpieczeństwa elektrycznie odizolowanych części.

Silniki EC wyposażone w elektroniczne zabezpieczenie termiczne

### 11.3. Wyłączniki różnicowoprądowe

Jeżeli stosowany jest wyłącznik różnicowoprądowy, dopuszczalne są tylko urządzenia zabezpieczające RCD wrażliwe na prąd zmienny/stały (typ B lub B+).



**Nawet gdy urządzenie jest wyłączone, napięcie występuje na zaciskach i przyłączach. Nie dotykaj urządzenia do 5 minut po odłączeniu wszystkich biegunów od sieci.**

## 12. URUCHOMIENIE



Uruchomienie przez personel wykwalifikowany może nastąpić dopiero po wykluczeniu zagrożenia. Następujące prace kontrolne należy przeprowadzić zgodnie z instrukcją montażu i obsługi oraz obowiązującymi przepisami:

- Prawidłowo zakończony montaż urządzenia i systemu kanałowego.
- System kanałowy, urządzenie i przewody odprowadzenia kondensatu, o ile dostępne, należy skontrolować pod względem zanieczyszczeń.
- Wlot wentylatora oraz dopływ powietrza do urządzenia muszą być wolne od zanieczyszczeń.
- Należy skontrolować wszelkie mechaniczne i elektryczne środki ochronne (np. uziemienie).
- Napięcie, częstotliwość i rodzaj prądu zasilania sieciowego muszą być zgodne z danymi na tabliczce znamionowej.

## 13. KONSERWACJA I CZYSZCZENIE



Konserwacja, usuwanie niewielkich usterek i czyszczenie mogą być dokonywane jedynie przez personel wykwalifikowany, zgodnie z instrukcją montażu i obsługi oraz obowiązującymi przepisami.



- O ile urządzenie nie zostało odcięte od sieci poprzez odłączenie wszystkich przewodów zewnętrznych (biegunów), nie należy odłączać złącz przewodów, przyłączy i elementów urządzenia.



- Nie należy wymieniać pojedynczych elementów urządzenia na inne, tzn. części przeznaczone do określonego urządzenia nie mogą być stosowane w innych produktach.
- Regularną konserwację i serwis naszych urządzeń zaplanowano w celu zapewnienia prawidłowego funkcjonowania, zachowania wartości i unikania uszkodzeń. Prowadź protokół konserwacji.



- Wykonaj podane prace konserwacyjne urządzenia w określonych odstępach czasu.

Nasze urządzenia wymagają niewielkiej konserwacji przy prawidłowym użytkowaniu.

O ile urządzenie nie zostało odcięte od sieci poprzez odłączenie wszystkich przewodów zewnętrznych (biegunów), nie należy odłączać złącz przewodów, przyłączy i elementów urządzenia.

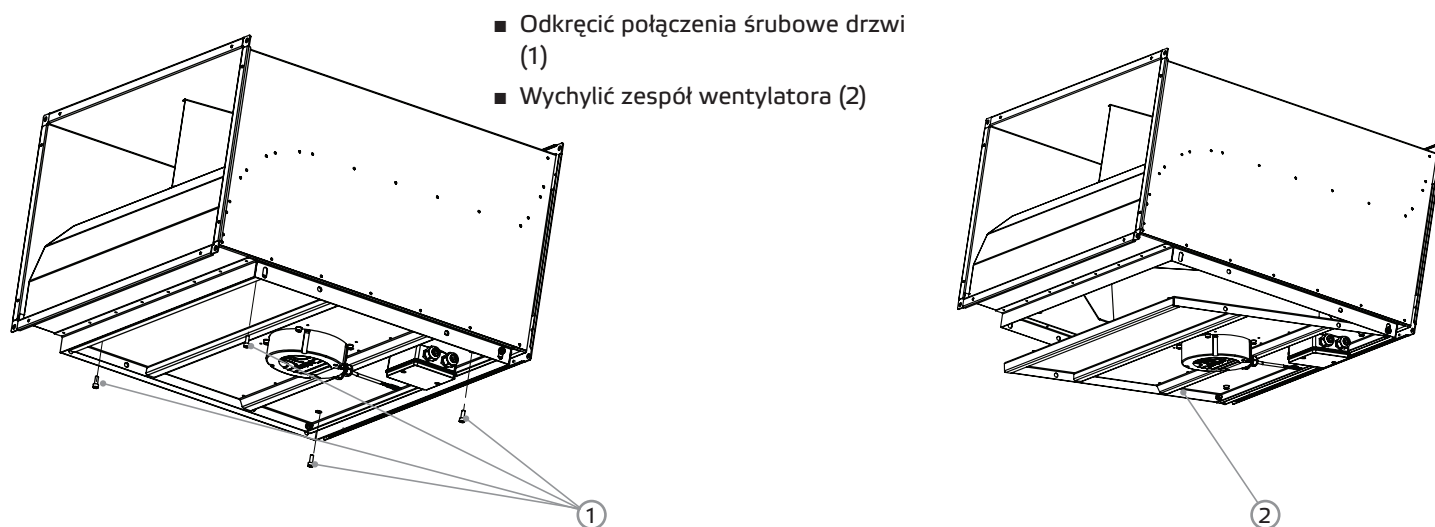
- Należy skontrolować działanie regulacji i instalacji bezpieczeństwa.
- Przyłącza elektryczne i okablowanie należy skontrolować pod względem uszkodzeń.
- Należy usunąć zanieczyszczenia wirnika wentylatora lub wirnika oraz obudowy wentylatora, aby zapobiec nie wyważeniu i zmniejszeniu mocy.
  - Do czyszczenia (wirników/obudowy) nie wolno używać agresywnych lub łatwo zapalnych środków czystości.
  - Najlepiej używać w tym celu tylko wody (lecz nie wody bieżącej) lub wody z łagodnym mydłem.
  - Czyszczenie powinno być wykonywane za pomocą szmatki, szczotki lub pędzla.
  - W żadnym razie nie wolno używać wysokociśnieniowych urządzeń czyszczących!
  - Nie wolno przesuwac lub usuwać klamer wyrównowazajacych.
  - Wirnik i osprzet wentylatora nie mogą zostać uszkodzone.

Przed ponownym uruchomieniem po zakończeniu prac konserwacyjnych i serwisowych, należy przeprowadzić kontrolę bezpieczeństwa zgodnie z informacjami w rozdziale 11. + 12.

## 13.1. Lista kontrolna konserwacji i serwisu

Opis	Terminy konserwacji
Element/urządzenie uruchamiające	Co miesiąc
<ul style="list-style-type: none"> <li>■ Wentylator</li> </ul>	
Sprawdzić wentylator pod kątem funkcjonalności i gotowości eksploatacyjnej (uruchomienie próbne co najmniej 15 minut)	Co 6 miesięcy
Sprawdzić wentylator pod kątem funkcjonalności i gotowości eksploatacyjnej (uruchomienie testowe co najmniej 1 godzina)	Corocznie
Sprawdź, czy nie ma zabrudzeń, uszkodzeń, korozji oraz trwałość zamocowań	Co 6 miesięcy
Czyszczenie okresowe	Co 6 miesięcy
Sprawdź kierunek obrotów wirnika	Corocznie
Sprawdź połączenia elastyczne pod kątem wycieków	Corocznie
Sprawdzić wirnik pod kątem niewyważenia	Corocznie
Sprawdzić urządzenie ochronne pod kątem działania	Corocznie
<ul style="list-style-type: none"> <li>■ Silnik</li> </ul>	
Sprawdź zewnętrznie pod kątem zabrudzeń, uszkodzeń, korozji i zamocowania	Co 6 miesięcy
Czyszczenie okresowe	Corocznie
Sprawdź działanie łożysk pod względem hałasu	Corocznie
Sprawdź, czy zaciski są dobrze dopasowane	Corocznie
Zmierz napięcie	Corocznie

## 13.2. Prace konserwacyjne



## 14. ŻYWOTNOŚĆ I UTYLIZACJA

### 14.1. Żywotność produktu

Silniki są wyposażone w bezobsługowe, trwale nasmarowane łożyska kulkowe. W normalnych warunkach pracy oczekiwany okres eksploatacji wynosi około 30 000 godzin pracy.

Podane tutaj informacje zależą w dużym stopniu od zakresu zastosowania, a także od warunków otoczenia. Zalecamy wymianę tych urządzeń po upływie około 30 000 godzin pracy lub 5 lat.

## 14.2. Likwidacja i utylizacja



Podczas demontażu części pod napięciem są odsłonięte, co prowadzi do porażenia prądem po dotknięciu. Przed demontażem należy odłączyć wentylator od wszystkich biegunów sieci i zabezpieczyć przed ponownym włączeniem!

Komponenty i elementy urządzenia, które osiągnęły okres użytkowania, np. ze względu na zużycie, korozję, naprężenia mechaniczne, zmęczenie i/lub wszystkie inne, nie dające się bezpośrednio rozpoznać skutki, należy zutylizować profesjonalnie i prawidłowo po demontażu zgodnie z krajowymi i międzynarodowymi przepisami i regulacjami. To samo dotyczy stosowanych środków pomocniczych, takich jak oleje i tłuszcze lub inne substancje. Świadome lub nieświadome ponowne użycie używanych komponentów, takich jak np. wirniki, łożyska toczne, silniki itp. może prowadzić do zagrożenia dla ludzi, środowiska, a także maszyn i urządzeń. Należy przestrzegać obowiązujących lokalnych przepisów eksploatacyjnych i je stosować.

## 14.3. Części zamienne (silnik + wirnik)

Można używać tylko oryginalnych części zamiennych.

Naprawa może być wykonywana wyłącznie przez przeszkolony i autoryzowany personel specjalistyczny.

## 15. ROZWIĄZYWANIE PROBLEMÓW

Jeśli wentylator zatrzyma się z powodu awarii, proszę odłączyć wszystkie bieguny wentylatora od sieci.

Proszę następnie sprawdzić, czy rzeczywiście wystąpiła usterka (zablokowany wirnik, uszkodzenie itp.) i ją usunąć. Jeśli nie ma widocznych usterek, po odczekaniu ok. 1 minuty można ponownie podłączyć wentylator do sieci.

Jeśli nadal nie ma funkcji, należy postępować zgodnie z poniższą tabelą:

Usterka	Możliwa przyczyna	Metody zaradcze
<ul style="list-style-type: none"> <li>Wentylator się nie uruchamia</li> </ul>	<ul style="list-style-type: none"> <li>Brak zasilania prądowego</li> <li>Wirnik nie obraca się swobodnie</li> </ul>	<ul style="list-style-type: none"> <li>Sprawdź zasilanie / przyłącza</li> <li>Sprawdź przyczyny i, jeśli to możliwe, usuń je. Jeśli nie jest to możliwe, skontaktuj się z dostawcą.</li> </ul>
<ul style="list-style-type: none"> <li>Przegrzanie silnika / zabezpieczenie przed przegrzaniem jest włączone</li> </ul>	<ul style="list-style-type: none"> <li>Usterka łożyska kulkowego</li> <li>Zbyt wysoka temperatura robocza</li> <li>Przepływ powietrza jest zbyt niski, silnik nie może się ochłodzić</li> </ul>	<ul style="list-style-type: none"> <li>Skontaktuj się z dostawcą</li> <li>Przestrzegać danych podanych na tabliczce znamionowej</li> <li>Patrz błąd „Niska wydajność”</li> </ul>
<ul style="list-style-type: none"> <li>Nadzwyczajne hałasy / wibracje obudowy</li> </ul>	<ul style="list-style-type: none"> <li>Osady brudu na wirniku</li> <li>Brak równowagi wirnika</li> <li>Przyłączenie kanałów po stronie wlotu/wygotu powoduje wibracje i drgania</li> <li>Poluzowane śruby mocujące</li> <li>Usterka łożyska kulkowego</li> <li>Poluzowane łopatki wirnika</li> </ul>	<ul style="list-style-type: none"> <li>Patrz rozdział Konserwacja i czyszczenie</li> <li>Skontaktuj się z dostawcą</li> <li>Zainstaluj wentylator z izolacją drgań</li> <li>Dokręć śruby</li> <li>Skontaktuj się z dostawcą</li> <li>Skontaktuj się z dostawcą</li> </ul>
<ul style="list-style-type: none"> <li>Niska wydajność</li> </ul>	<ul style="list-style-type: none"> <li>Wirnik porusza się w niewłaściwym kierunku (niewłaściwy kierunek transportu powietrza)</li> <li>Wysokie straty ciśnienia w układzie</li> <li>Kłapy zwrotne zamknięte lub tylko częściowo otwarte</li> <li>Zatkany system kanałów</li> <li>Regulacja prędkości jest niepoprawnie ustawiona/nieprawidłowo podłączona</li> </ul>	<ul style="list-style-type: none"> <li>Zwracaj uwagę na oznakowanie na urządzeniu / tabliczce znamionowej. Sprawdź połączenia elektryczne</li> <li>Popraw konfigurację rurociągu lub wybierz wydajniejszy wentylator</li> <li>Sprawdź sterowanie / pozycję montażową kłapy zwrotnej</li> <li>Usuń blokadę / Oczyszczyć kratkę ochronną</li> <li>Sprawdź ustawienia/układ przełączający urządzenia i ewentualnie dopasuj/połącz</li> </ul>

Hermann Polska Sp. z o.o.  
Kokotów 703  
PL - 32-002 Kokotów  
Tel. +48 12 650 20 30  
Fax. +48 12 264 71 13  
[biuro@harmann.pl](mailto:biuro@harmann.pl)  
[www.harmann.pl](http://www.harmann.pl)

---

Stan informacji  
print 03.01.2024  
mkur\_pb\_19c\_k13671\_pl

Zmiany zastrzeżone

Język:  
Polski

<b>Sprzedawca</b> nazwa , adres , nr NIP	<b>Nabywca</b> nazwa , adres , nr NIP
<b>Nr dokumentu sprzedaży</b>	<b>Data sprzedaży</b>
<b>Urządzenie</b> nazwa , nr katalogowy	<b>Nr seryjny</b>

### KARTA GWARANCYJNA

Zgłoszenie		Decyzja serwisu	
Data	Opis usterki	Data	Adnotacje / naprawy





<b>Obiekt</b> nazwa , adres montażu , dane kontaktowe	<b>Nr dokumentu sprzedaży</b>
	<b>Data sprzedaży</b>

## PROTOKÓŁ ROZRUCHU

<b>Urządzenie</b> nazwa , nr katalogowy	<b>Nr seryjny</b>
---	-------------------

<b>Montaż zgodny z DTR</b> <input type="checkbox"/> Tak <input type="checkbox"/> Nie	<b>Zabezpieczenie termiczne (w tym monitoring termokontaktu / PTC)</b> <input type="checkbox"/> Tak <input type="checkbox"/> Nie	<b>Urządzenie</b> nazwa, uwagi
<b>Podłączenie zgodne z DTR</b> <input type="checkbox"/> Tak <input type="checkbox"/> Nie	<b>Inne zabezpieczenie</b> <input type="checkbox"/> Tak <input type="checkbox"/> Nie	<b>Urządzenie</b> nazwa, uwagi
<b>Rozruch zgodny z DTR</b> <input type="checkbox"/> Tak <input type="checkbox"/> Nie	<b>Urządzenie rozruchowe</b> <input type="checkbox"/> Tak <input type="checkbox"/> Nie	<b>Urządzenie</b> nazwa, uwagi
<b>Kierunek obrotów wirnika zgodny z oznaczeniem na urządzeniu / DTR</b> <input type="checkbox"/> Tak <input type="checkbox"/> Nie	<b>Regulacja obrotów</b> <input type="checkbox"/> Tak <input type="checkbox"/> Nie	<b>Urządzenie</b> nazwa, uwagi

Pomiar	Napięcie regulatora, napięcie i częstotliwość przemiennika lub napięcie sygnału analogowego		Prąd rzeczywisty		
1	U [V] =	f [Hz] =	L1 [A] =	L2 [A] =	L3 [A] =
2	U [V] =	f [Hz] =	L1 [A] =	L2 [A] =	L3 [A] =
3	U [V] =	f [Hz] =	L1 [A] =	L2 [A] =	L3 [A] =
4	U [V] =	f [Hz] =	L1 [A] =	L2 [A] =	L3 [A] =
5	U [V] =	f [Hz] =	L1 [A] =	L2 [A] =	L3 [A] =

<b>Uwagi ogólne</b>
---------------------

**Oświadczenie instalatora:** Osoba przeprowadzająca montaż, podłączenie, rozruch i pomiary zapoznała się z dokumentacją techniczną urządzenia oraz posiada stosowne uprawnienia w zakresie eksploatacji urządzeń, instalacji i sieci, zgodnie Rozporządzeniem Ministra Gospodarki, Pracy i Polityki Społecznej z dnia 28 kwietnia 2003 r. w sprawie szczegółowych zasad stwierdzania posiadania kwalifikacji przez osoby zajmujące się eksploatacją urządzeń, instalacji i sieci (Dz. U. 2003 Nr 89, poz. 828, Nr 129, poz. 1184 , 2005r. Nr 141, poz. 1189).

<b>Instalator</b> nazwa , adres , nr NIP , dane kontaktowe	<b>Imię, nazwisko i nr uprawnień</b>
	<b>Data i podpis</b>

Montaż , podłączenie, rozruch i pomiary należy udokumentować wpisem w protokole rozruchu.