

# PODSTAWY DACHOWE | AKCESORIA PRZYŁĄCZENIOWE

Dziękujemy za wybór produktów naszej firmy.



## 1. WSTĘP. UWAGI DOTYCZĄCE BIEZPIECZEŃSTWA.

Przed rozpoczęciem prac montażowych należy zapoznać się z niniejszą dokumentacją.

Wyroby Harmann produkowane są na najwyższym poziomie technicznym, zgodnie z ogólnie uznanymi zasadami techniki oraz poddawane są one ciągłej kontroli jakości. Ze względu na stałe doskonalenie produktów zastrzegamy sobie prawo do ich modyfikowania w dowolnej chwili. Produkt zamówiony i dostarczony może różnić się od przedstawionej ilustracji. Brak oświadczenia o określonych cechach lub przydatności produktów do konkretnego zastosowania mogą wynikać bezpośrednio z naszych informacji. Podane informacje nie zwalniają użytkownika z obowiązku poddania produktów własnej ocenie i weryfikacji pod kątem zastosowania.

Wykluczamy prawo gwarancji i odpowiedzialność cywilną w przypadku szkód materialnych i na osobach powstałych w wyniku nieprawidłowego transportu, montażu, zastosowania niezgodnego z przeznaczeniem, niewłaściwej obsługi. Gwarancją są objęte wyłącznie wykonanie i wyposażenie fabryczne.



**UWAGA!** Należy przestrzegać krajowych i europejskich przepisów oraz obowiązujących norm, ze szczególnym uwzględnieniem przepisów dotyczących zapobiegania wypadkom i ochrony środowiska. Wszelkie prace związane z montażem i/lub konserwacją mogą być wykonywane wyłącznie przez wykwalifikowany i upoważniony personel, zgodnie ze sztuką budowlaną, inżynierską, odpowiednimi regulacjami prawnymi obowiązującymi w Polsce, zgodnie z zasadami BHP oraz wskazówkami zawartymi w niniejszej instrukcji. Podczas wszelkich prac należy używać rękawic, okularów, odzieży ochronnej oraz stosownych narzędzi.



## 2. TRANSPORT. DOSTAWA. PRZECHOWYWANIE.

**Transport:** Wyroby dostarczane są w jednostkowych opakowaniach kartonowych, na paletach euro lub w opakowaniach specjalnych. Na czas transportu wyroby zabezpieczone są przekładkami tekturowymi, styropianowymi i są owinięte folią ochronną.

Wyroby muszą być transportowane oraz magazynowane przez osoby o odpowiednich kwalifikacjach. Podczas transportu, załadunku, rozładunku należy przestrzegać zasad BHP w zakresie środków ochrony osobistej (obuwie i rękawice ochronne) oraz przepisów bezpieczeństwa obowiązujących przy transporcie ręcznym i mechanicznym.

**UWAGA! Ostre krawędzie!** Ciężkie ładunki należy transportować za pomocą podnośników lub odpowiedniego sprzętu dźwigowego. Podczas załadunku/rozładunku należy uwzględnić masę ładunku. Jeżeli ładunek jest transportowany za pomocą wózka widłowego, należy zapewnić, że znajduje się on w stanie spoczynku. Podstawa ładunku musi całkowicie znajdować się na widłach a centrum ciężkości musi być między widłami. Kierowca musi posiadać uprawnienia do prowadzenia wózka widłowego.

**UWAGA! Nigdy nie należy przechodzić pod zawieszonym ładunkiem!** Należy unikać wstrząsów, uszkodzenia i deformacji. Nie transportować, chwytając za kołnierz podstawy dachowej! Nie ponosimy odpowiedzialności za szkody spowodowane nie przestrzeganiem tych zaleceń.

**Dostawa:** W obecności przewoźnika, przed pokwitowaniem odbioru, należy sprawdzić stan przesyłki, opakowania i zawartości. W przypadku zauważenia jakiegokolwiek uszkodzenia opakowania lub wyrobów należy spisać protokół ustalenia stanu przesyłki, wykonać dokumentację zdjęciową uszkodzeń. Następnie należy złożyć reklamację w firmie transportowej. Formalny odbiór uszkodzonej przesyłki bez zastrzeżeń skutkuje późniejszą odmową uznania reklamacji i wypłaty odszkodowania przez przewoźnika.

Odbiorca zobowiązany jest niezwłocznie sprawdzić zgodność ilościową dostawy z załączonym dokumentem WZ (zamówieniem). W przypadku niezgodności ilości i typu urządzeń z WZ należy niezwłocznie powiadomić nadawcę przesyłki.

### Przechowywanie wyrobów wykonanych z blachy aluminiowej AlMg, blachy stalowej galwanizowanej lub blachy pokrytej warstwą alucynku:



**UWAGA!** W każdym przypadku, natychmiast po dostawie, czystą i suchą lub brudną i mokrą folię ochronną ściągnąć. Po dostawie towaru wyroby należy rozdzielić i przechowywać w suchych warunkach. W szczególności wyroby zamknięte (np. w czasie transportu) należy natychmiast rozdzielić, wysuszyć i przechowywać w suchych warunkach do czasu całkowitego odparowania wody. Do czasu zamontowania wyroby należy składować w miejscu osłoniętym przed wpływem warunków atmosferycznych, z dala od środków chemicznych, agresywnych i podobnych, na podkładkach, oddzielone dystansami (np. płaskie powierzchnie). Przy dłuższym składowaniu należy kontrolować, czy na powierzchni wyrobów lub w wyrobach nie gromadzi się woda. Część wyrobów (np. wyroby aluminiowe) została pokryta warstwą oleju konserwującego.



**UWAGA!** Nieprzestrzeganie powyższych zaleceń może doprowadzić do odbarwień, ognisk korozji, powstania widocznych i trudnosuwalnych plam na powierzchni wyrobów, które to nie będą uznane za wadę produktu w rozumieniu warunków gwarancji.



## 2. MONTAŻ.

Podstawy dachowe są przeznaczone wyłącznie do mocowania wentylatorów dachowych o wielkościach i masie zgodnych z daną podstawą dachową (katalog techniczny).

Podstawy dachowe należy zamocować na konstrukcji tak, aby górna krawędź montażu wentylatora była wypoziomowana.

W dolnej części podstawy, wokół stopy, należy wykonać uszczelnienie i obróbkę blacharską zgodnie z rysunkiem.

Płaska stopa podstawy nie może przenosić obciążeń (masy podstawy i wentylatora).

Podstawę należy zamocować tak aby obciążenia były przenoszone wprost z pionowych ścian podstawy na konstrukcję.

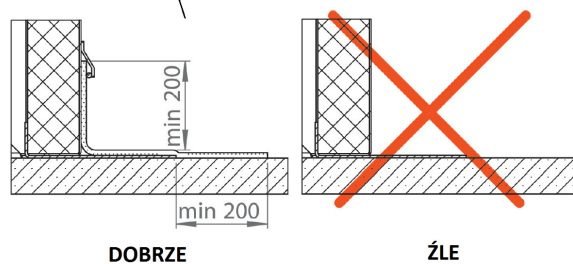
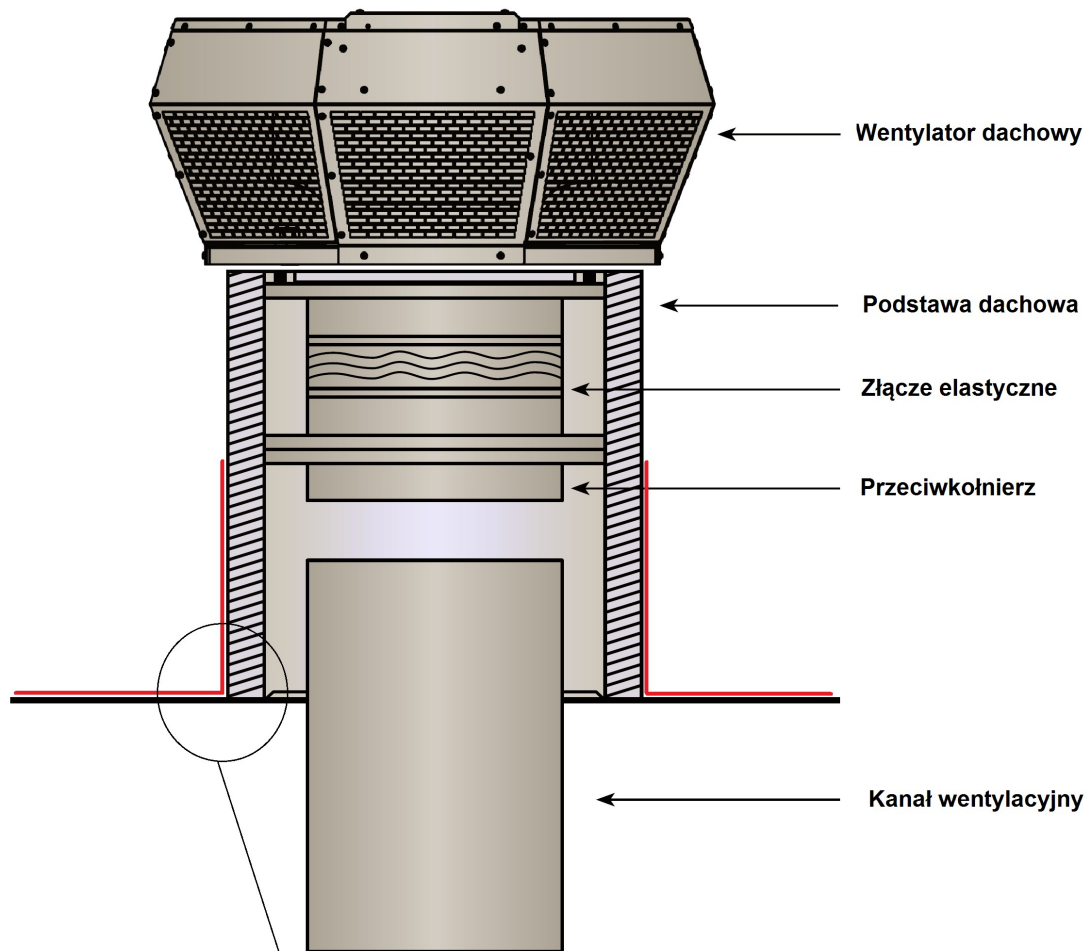
Pomiędzy płytą montażową wentylatora a krawędzią podstawy należy wykonać uszczelnienie.

Wentylator należy zamocować na podstawie za pomocą (na ogół) 4 śrub ze specjalnymi podkładkami uszczelniającymi.

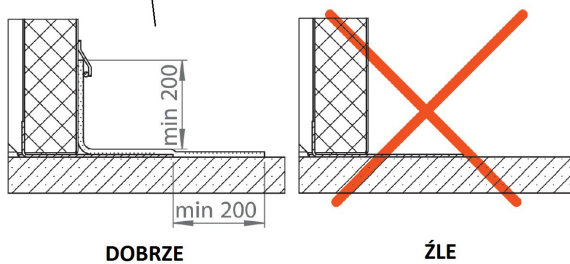
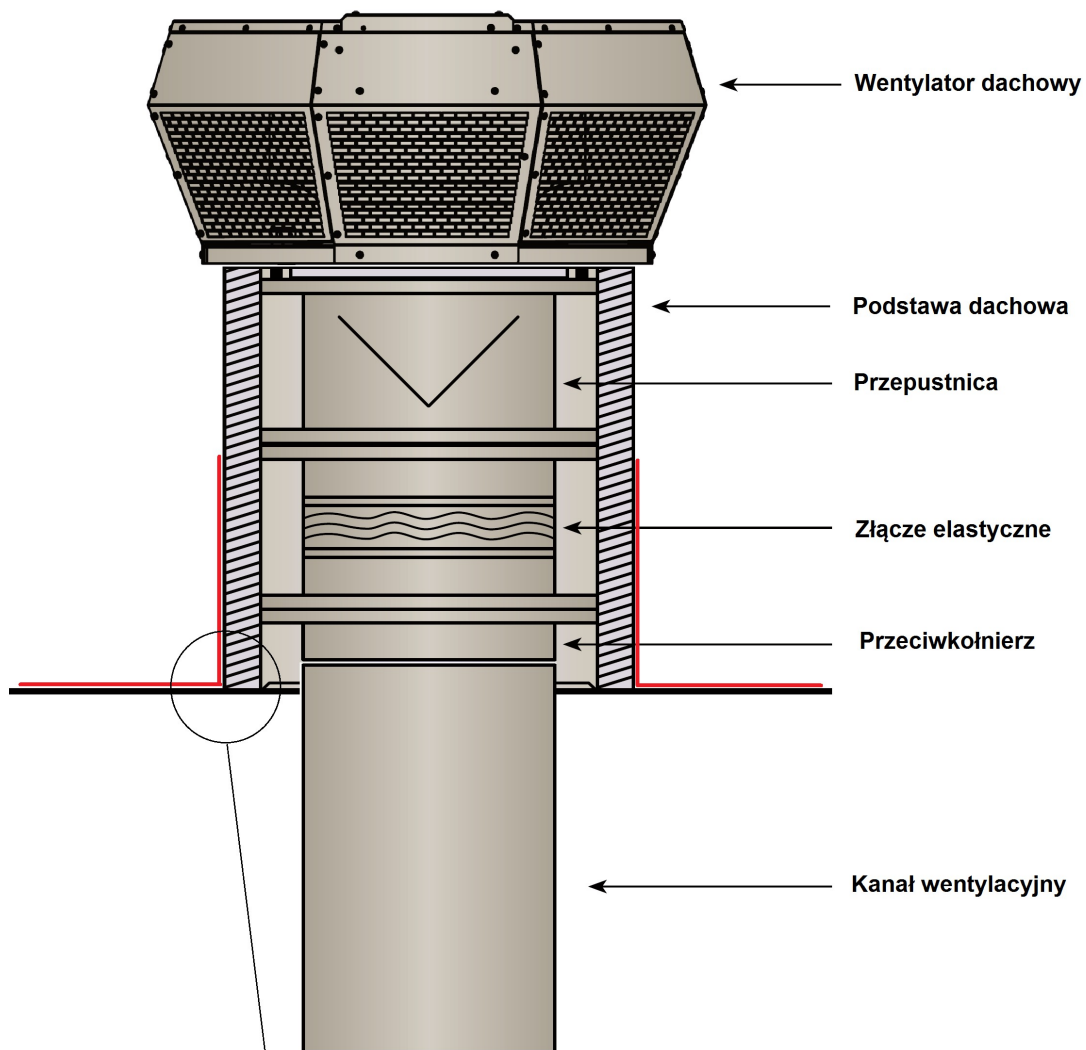
W przypadku wykonywania otworów miejsca takie należy bezwzględnie uszczelnić.

W koniecznym przypadku, do obcinania wyrobów na budowie należy używać gilotyny, wykrojnika lub przecinarki wolnoobrotowej z imadłem i tarczą do metalu. Przecięte powierzchnie stalowe wyrobów należy natychmiast zabezpieczyć przed korozją środkami bogatymi w cynk. Najczęściej stosowane są w tym celu preparaty typu „cynk w sprayu”.

Przykład prawidłowego montażu wentylatorów dachowych na podstawach dachowych standardowych, tłumiących, specjalnych



Przykład prawidłowego montażu wentylatorów dachowych na podstawach dachowych standardowych, tłumiących, specjalnych



Przykład prawidłowego montażu wentylatorów dachowych na podstawach dachowych standardowych, tłumiących, specjalnych

