



**WYŁĄCZNIK SERWISOWY
GS EX (EFDC/FSPC)
DŁAWNICA EX
PNA 2**



**INSTRUKCJA
KARTA GWARANCYJNA**



1. WSTĘP.

Niniejsza instrukcja zawiera ważne informacje dotyczące bezpiecznego i zgodnego z przeznaczeniem transportu, montażu i obsługi. Wyłączniki serwisowe GS zostały wyprodukowane zgodnie z normami i ogólnie uznanymi zasadami techniki dotyczącymi bezpieczeństwa. Pomimo to mogą być niebezpieczne, jeśli są nieodpowiednio używane przez niewykwalifikowany personel lub są używane niezgodnie ze swoim przeznaczeniem. Przed rozpoczęciem prac montażowych i przed przystąpieniem do użytkowania należy dokładnie i w całości przeczytać niniejszą dokumentację. Instrukcję należy przechowywać w miejscu łatwo dostępnym dla obsługi. Urządzenie należy przekazywać osobom trzecim zawsze razem z instrukcją obsługi i kartą gwarancyjną.

Ze względu na stałe doskonalenie produktów zastrzegamy sobie prawo do ich modyfikowania w dowolnej chwili. Produkt zamówiony i dostarczony może różnić się od przedstawionej ilustracji. Poniższe dane służą jedynie jako opis urządzeń. Brak oświadczenia o określonych cechach lub przydatności produktów do konkretnego zastosowania mogą wynikać bezpośrednio z naszych informacji. Podane informacje nie zwalniają użytkownika z obowiązku poddania urządzeń własnej ocenie i weryfikacji pod kątem zastosowania.

1.1. Przepisy.

Należy przestrzegać krajowych oraz europejskich norm i przepisów, ze szczególnym uwzględnieniem Dyrektywy ATEX, norm IEC-79-17 dotyczącymi urządzeń elektrycznych w przestrzeniach zagrożonych wybuchem oraz przepisów dotyczących zapobiegania wypadkom przy pracy i ochrony środowiska. Urządzenia mogą być instalowane, podłączone, użytkowane, serwisowane i konserwowane wyłącznie przez wykwalifikowany i upoważniony personel, posiadający stosowne uprawnienia SEP, zgodnie z zasadami BHP, odpowiednimi regulacjami prawnymi obowiązującymi w Polsce oraz niniejszą instrukcją.

1.2. Gwarancja i odpowiedzialność.

Urządzenia Harmann produkowane są na najwyższym poziomie technicznym, zgodnie z ogólnie uznanymi zasadami techniki oraz poddawane są one ciągłej kontroli jakości. Ponieważ produkty nasze znajdują w stanie ciągłego rozwoju, w każdej chwili i bez wcześniejszego powiadomienia zastrzegamy sobie prawo wprowadzenia zmian. Nie przejmujemy odpowiedzialności za prawidłowość lub kompletność niniejszej instrukcji montażu i obsługi. Wykluczamy prawo gwarancji i odpowiedzialność cywilną w przypadku szkód materialnych i na osobach powstałych w wyniku nieprzestrzegania niniejszej instrukcji, nieprawidłowego / niezgodnego z przeznaczeniem

transportu, montażu, niewłaściwej obsługi. Gwarancją jest objęta wyłącznie konfiguracja i wyposażenie fabryczne. Ogólne Warunki Gwarancji Harmann Polska Sp. z o.o. dostępne na www.harmann.pl.



2. BEZPIECZEŃSTWO.



UWAGA! Niebezpieczeństwo porażenia prądem elektrycznym. Przed przystąpieniem do wszelkich prac, w szczególności przed otwarciem obudowy urządzenia, należy odłączyć napięcie zasilania (wszystkie bieguny), odczekać 15 minut oraz upewnić się, że nie jest możliwe ponowne załączenie napięcia przez osoby trzecie.



UWAGA! Urządzeń nie wolno instalować w strefie 0 (gazy) i strefie 20 (pyły).



2.1. Wskazówki dotyczące bezpieczeństwa.

1. Projektanci, inżynierowie, instalatorzy i obsługa są odpowiedzialni za zgodny z instrukcją i przepisami montaż urządzeń, oraz że urządzenia będą zastosowane i użytkowane zgodnie z przeznaczeniem.
2. Przed rozpoczęciem prac montażowych i przed przystąpieniem do użytkowania należy dokładnie i w całości przeczytać niniejszą dokumentację.
3. **UWAGA!** Niebezpieczeństwo porażenia prądem elektrycznym. Przed przystąpieniem do wszelkich prac, w szczególności przed otwarciem obudowy urządzenia, należy odłączyć napięcie zasilania (wszystkie bieguny), odczekać 15 minut oraz upewnić się, że nie jest możliwe ponowne załączenie napięcia przez osoby trzecie.
4. Urządzenie bez obudowy posiada klasę zamknięcia obudowy umożliwiającą dotknięcie fragmentów będących pod napięciem.
5. Nieprzestrzeganie ostrzeżeń i zaleceń dotyczących bezpieczeństwa grozi obrażeniami lub zniszczeniem mienia.
6. Instrukcję należy przechowywać w miejscu łatwo dostępnym dla obsługi.
7. Przed przystąpieniem do montażu należy sprawdzić czy typ urządzenia jest zgodny z zamówieniem oraz czy urządzenie nie posiada widocznych uszkodzeń lub braków.
8. Przed przystąpieniem do montażu należy sprawdzić czy cecha dopuszczenia ATEX umieszczona na urządzeniu jest zgodna z wymaganiami dla urządzeń elektrycznych w miejscu zainstalowania.
9. Przed przystąpieniem do montażu należy sprawdzić, czy parametry linii zasilającej są zgodne z parametrami podanymi na tabliczce znamionowej urządzenia.
10. Wszelkie prace mogą być wykonywane wyłącznie przez wykwalifikowany i upoważniony personel, posiadający stosowne uprawnienia, zgodnie z przepisami BHP, odpowiednimi regulacjami prawnymi obowiązującymi w Polsce, niniejszą instrukcją, a w stosownych przypadkach, zgodnie z normami IEC-79-17 dotyczącymi urządzeń elektrycznych w przestrzeniach zagrożonych wybuchem.
11. Podczas wszelkich prac należy używać rękawic, okularów, odzieży ochronnej oraz stosownych narzędzi.
12. Nie wolno dokonywać jakichkolwiek modyfikacji urządzenia.
13. Wszelkie przewody należy układać w sposób zapobiegający ich uszkodzeniu.
14. Wszelkie urządzenia ochrony elektrycznej i mechanicznej muszą być dostarczone przez instalatora i nie mogą być pominięte lub być wyłączone z eksploatacji.
15. **UWAGA!** Urządzenie należy uziemić.
16. Podczas pracy urządzenie musi być zamknięte w fabrycznej obudowie.

**2.2. Przeznaczenie.**

1. Wyłączniki serwisowe (dławnice stanowią wyposażenie opcjonalne) są przeznaczone do montażu w pobliżu wentylatorów lub innych urządzeń, w celu odcięcia napięcia zasilania tych odbiorników na czas prowadzonych prac serwisowych, inspekcji i/lub konserwacji.
2. Wyłączniki serwisowe są przeznaczone do montażu w strefie zagrożenia wybuchem zgodnie z cechą dopuszczenia ATEX podaną na tabliczce znamionowej urządzenia.
3. Nie wolno instalować wyłączników w strefie 0 (gazy) i strefie 20 (pyły).
4. Urządzenie może być użyte jedynie do celów określonych i potwierdzonych w zamówieniu. Użycie do innych celów, rozbieżnych z zamówieniem lub przekraczających parametry określone w niniejszej specyfikacji, bez pisemnej zgody dostawcy, będzie uznane za użytkowanie nieautoryzowane (niezgodne z instrukcją).
5. Oświadczamy, że nie ponosimy odpowiedzialności za uszkodzenia lub zniszczenia wynikłe z nieautoryzowanego (niezgodnego z instrukcją) użycia rozłącznika. Użytkownik ponosi pełną odpowiedzialność za skutki nieautoryzowanego (niezgodnego z instrukcją użycia) użycia urządzenia.

**3. TRANSPORT I MAGAZYNOWANIE.**

3.1. Opakowanie. Urządzenia i akcesoria dostarczane są w jednostkowych opakowaniach kartonowych, kompletowanych pojedynczo lub na palecie. Na czas transportu przesyłka zawinięta jest w folię ochronną.

3.2. Transport. Urządzenia muszą być transportowane oraz magazynowane przez osoby o odpowiednich kwalifikacjach. Podczas transportu, załadunku / rozładunku należy przestrzegać zasad BHP w zakresie środków ochrony osobistej (obuwie i rękawice ochronne) oraz przepisów bezpieczeństwa obowiązujących przy transporcie ręcznym i mechanicznym. Urządzenia należy transportować w fabrycznym opakowaniu, ręcznie, a duże ładunki za pomocą podnośników lub odpowiedniego sprzętu dźwigowego. Podczas załadunku/rozładunku należy uwzględnić masę ładunku. Jeżeli ładunek jest transportowany za pomocą wózka widłowego, należy zapewnić, że znajduje się on w stanie spoczynku. Podstawa ładunku musi całkowicie znajdować się na widłach a centrum ciężkości musi być między widłami. Kierowca musi posiadać uprawnienia do prowadzenia wózka widłowego. Nigdy nie należy przechodzić pod zawieszonym ładunkiem! Nigdy nie należy podnosić i transportować urządzeń chwytając za jego elementy konstrukcyjne. Należy unikać wstrząsów, uszkodzenia i deformacji. Nie transportować, chwytając za kabel przyłączeniowy lub łopaty wentylatora! Producent nie ponosi odpowiedzialności za szkody spowodowane nie przestrzeganiem tych zaleceń.

3.3. Dostawa i odbiór. Każdą dostawę należy się sprawdzić i w miarę możliwości rozpakować w obecności kierowcy firmy transportowej. Przed pokwitowaniem odbioru należy sprawdzić stan przesyłki, folii ochronnej, taśm zabezpieczających i upewnić się czy opakowanie i przesyłka nie są uszkodzone. W przypadku zauważenia jakiegokolwiek uszkodzenia opakowania lub urządzeń należy spisać protokół szkody w obecności kierowcy, wykonać dokumentację zdjęciową wszystkich uszkodzeń oraz zabezpieczyć inne dowody. Następnie należy złożyć reklamację w firmie transportowej. Odbiór uszkodzonej przesyłki bez zastrzeżeń skutkuje odmową uznania reklamacji przez przewoźnika. Odbiorca zobowiązany jest niezwłocznie sprawdzić zgodność ilościową dostawy z załączonym dokumentem WZ (zamówieniem). W przypadku niezgodności ilości i typu urządzeń z WZ należy niezwłocznie powiadomić nadawcę przesyłki.

3.4. Przechowywanie. Brudną, mokrą folię ochronną (na czas transportu) ściągnąć. Zapewnić dostęp powietrza do produktu. Urządzenia należy przechowywać w oryginalnym opakowaniu, pod zadaszeniem, w suchym miejscu, z dala od środków chemicznych i podobnych, najlepiej w magazynie przystosowanym do składowania produktów przemysłowych. Należy unikać ekstremalnego oddziaływania ciepła i zimna oraz zbyt długiego okresu składowania (dłużej niż 1 rok).

**4. DANE TECHNICZNE.****4.1. Wyłącznik serwisowy.**

Urządzenia GS spełniają wymagania: EN 60079-0: 2006, EN 60079-1: 2007, EN 61241-0: 2006, EN 61241-1: 2004 i Dyrektywa 94/9 / WE. Urządzenia elektryczne dla strefy 1, strefa 2, strefa 21 i strefa 22 (IEC 79-14 / EN 60079-14: 2008).

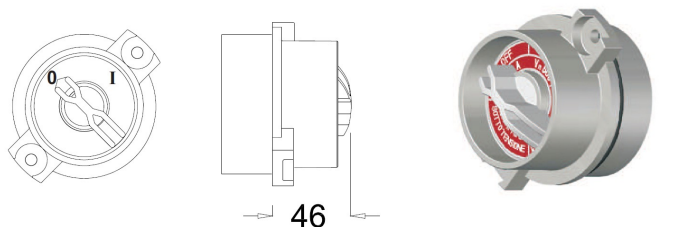
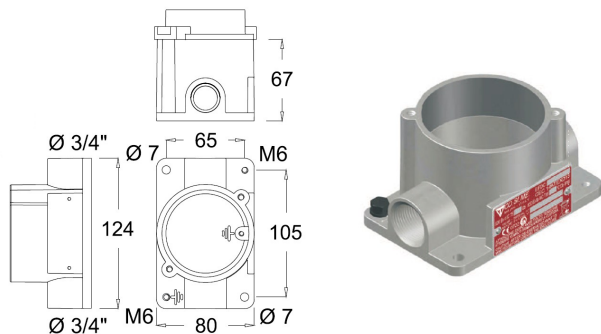
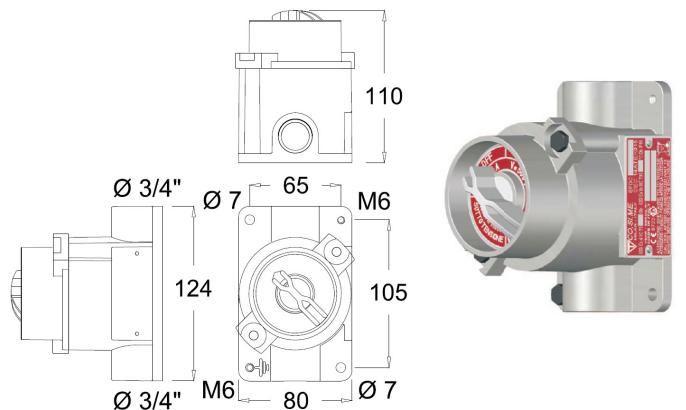


GAZ	II2G Ex d IIC T4 + T5	Gb	IP66	Zone 1 - Zone 21 - Zone 2 - Zone 22
PYŁ	II2D Ex tb IIIC T95°C ÷ T130°C	Db	IP66	❄️ -20°C ÷ ☀️ +40°C

**UWAGA!**

Temperatura otoczenia + 40 °C	Temperatura otoczenia + 60 °C	Temperatura otoczenia + 80 °C
Klasa temperaturowa T5 - T 95 °C - maksymalna temperatura powierzchni	Klasa temperaturowa T4 - T 130 °C - maksymalna temperatura powierzchni	Klasa temperaturowa T3 - T 195 °C - maksymalna temperatura powierzchni

Typ łącznika	Przełącznik krzywkowy z napędem czołowym ON/OFF
Materiał	Stop lekki (aluminium)
Uszczelka	EPDM
Temperatura pracy	-20°C ÷ +40°C
Maksymalne napięcie pracy	500÷690 VAC / 110 VDC
Maksymalny prąd obciążenia	10÷16 A
Częstotliwość	50÷60 Hz
Stopień ochrony	IP66
Liczba pól łącznika N°	3
Blokada w pozycji OFF	Brak blokady
Jednostka certyfikująca	KEMA nr 0722

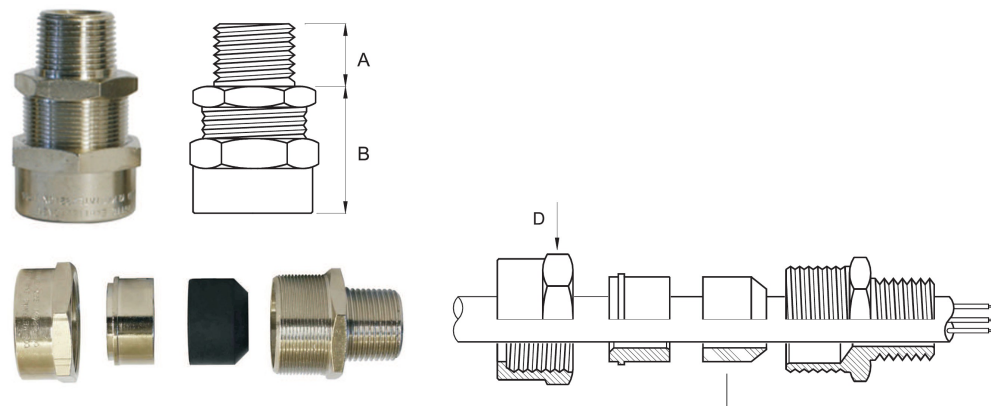


0	I	13	23	33	0	I													
		14	24	34	13-14	23-24	33-34												

4.2. Dławnica kablowa.

Ex	GAZ	II2G Ex d IIC /Ex e IIC	IP66/67	Zone 1 - Zone 21 - Zone 2 - Zone 22	
	PYŁ	II2D Ex tb IIIC	IP66/67	❄ -20°C ÷ ☀ +40°C	❄ -40°C ÷ ☀ +90°C

Materiał	stal ocynkowana
Pierścienie uszczelniające:	EPDM
Uszczelka	EPDM
Temperatura pracy	-20°C ÷ +40°C



	Masa [kg]	Ø	D	A	B MAX	Type	Ø MIN	Ø MAX
	0,31	3/4	46	20	49	PX 17	9	17



5. WSKAZÓWKI MONTAŻU.



- 1) Należy upewnić się że obudową, mechanizm, uszczelki nie są uszkodzone.
- 2) Należy przestrzegać norm dotyczących montażu urządzeń elektrycznych w strefach zagrożonych wybuchem.
- 3) Wyłącznik GS należy zamontować w miejscu łatwo dostępnym w pobliżu wentylatora, na płaskiej pionowej i stabilnej powierzchni.
- 4) Podczas montażu użyj śrub M6x20 (ISO 4017) klasa 8.8 (ISO 4762).
- 5) Należy zastosować certyfikowaną dławnicę kablową.
- 6) Wejścia kablowe o stopniu ochrony niższym niż IP 66 zmniejszają stopień ochrony całego urządzenia elektrycznego.

- 7) Należy stosować wyłącznie okrągłe przewody.
- 8) Przed zamknięciem obudowy należy sprawdzić, czy złącza zostały posmarowane, wewnątrz jest wolne od ciał obcych.
- 9) Użyty smar hamujący korozję nie powinien zawierać rozpuszczalnika odparowującego, nie może powodować korozji powierzchni złącza, nie może twardnieć z powodu starzenia się. Należy przeprowadzić weryfikację przydatności stosowanego smaru.
- 10) Sprawdzić pewność zamocowania i uszczelnienia.
- 11) Obudowę wyłącznika należy uziemić. Zewnętrzne uziemienie musi być instalowane zgodnie z normą EN 60079-14.



6. OBSŁUGA I KONSERWACJA.



UWAGA! Niebezpieczeństwo porażenia prądem elektrycznym. Przed przystąpieniem do wszelkich prac, w szczególności przed otwarciem obudowy urządzenia, należy odłączyć napięcie zasilania (wszystkie bieguny), odczekać 15 minut oraz upewnić się, że nie jest możliwe ponowne załączenie napięcia przez osoby trzecie.



- 1) Wyłącznik GS umożliwia odcięcie napięcia zasilania w przypadku konieczności przeprowadzenia prac serwisowych, inspekcji i konserwacji wentylatora.
- 2) Pozycja 0-OFF – wszystkie bieguny odłączone.
- 3) Pozycja 1-ON – wszystkie bieguny załączone.
- 4) Podczas okresowej konserwacji urządzenia należy wymienić uszczelki.
- 5) Naprawy i wymiana uszkodzonych lub wadliwych części muszą być wykonywane przez wykwalifikowane i uprawnione osoby, z wykorzystaniem części dostarczanych przez producenta.
- 6) Naprawy mające wpływ na zabezpieczenie przeciwwybuchowe mogą być przeprowadzane tylko przez producenta.



7. UTYLIZACJA I RECYKLING.

Utylizację i recykling urządzeń należy przeprowadzić zgodnie z krajowymi przepisami dotyczącymi utylizacji odpadów. Urządzenie składa się z części wykonanych z metalu i z tworzyw sztucznych. W odniesieniu do dyrektywy Unii Europejskiej 2002/96/WE wydanej w dniu 27 stycznia 2003 r. i związanym z nią ustawodawstwem krajowym, proszę zauważyć, że:

A. Produktu nie można traktować jako odpadu komunalnego. Takie odpady muszą być zbierane i usuwane osobno zgodnie z lokalnymi przepisami. Urządzenie może zostać zwrócone dystrybutorowi pod koniec okresu eksploatacji przy zakupie nowego sprzętu.

C. Urządzenie może zawierać niebezpieczne substancje: niewłaściwe użycie lub nieprawidłowa utylizacja może wywierać negatywny wpływ na zdrowie ludzi i na środowisko.

D. Symbol (przekreślony kosz) znajdujący się na produkcie lub na opakowaniu wskazuje, że sprzęt został wprowadzony na rynek po 13 sierpnia 2005 r. I że należy go zutylizować oddzielnie.

WARUNKI GWARANCJI

Ogólne warunki gwarancji Harmann Polska dostępne są na www.harmann.pl.



NAZWA / TYP / MODEL (Wymagane)	NR FABRYCZNY S/N (Wymagane)
SPRZEDAWCA (Wymagane)	NABYWCA / UŻYTKOWNIK (Wymagane)
WYKONAWCA / INSTALATOR (Wymagane)	OBIEKT / ADRES MONTAŻU (wymagane)
NR FAKTURY ZAKUPU / DOWODU ZAKUPU (wymagane)	DATA ZAKUPU (Wymagane)

**KARTA GWARANCYJNA
WYŁĄCZNIK SERWISOWY GS**

ADNOTACJE O PRZEBIEGU NAPRAW			
DATA PRZYJĘCIA ZGŁOSZENIA	TREŚĆ ZGŁOSZENIA	ROZPOZNANIE / RODZAJ NAPRAWY	DATA I PODPIS SERWISANTA