



ELEKTRYCZNE NAGRZEWNICE POWIETRZA

HRD / HRD-EXT / HRD-010

1. Wstęp.

Przed uruchomieniem należy uważnie przeczytać niniejszą instrukcję. Informacje w niej zawarte służą jedynie jako opis urządzenia. Informacje te nie zwalniają z obowiązku własnej oceny i weryfikacji pod kątem zastosowania w danej aplikacji. Brak oświadczenia o określonych cechach lub przydatności produktów do konkretnego zastosowania mogą wynikać bezpośrednio z naszych informacji. Wszystkie prawa zastrzeżone dla Harmann Polska Sp. z o. o., w zakresie zgłoszeń praw ochronnych, rozporządzania, kopiowania, przekazywania. Nie bierzemy odpowiedzialności za kompletność lub prawidłowość niniejszej dokumentacji. **Stan informacji: 05.08.2022, v3.1.**

2. Ważne informacje.

Niniejsza instrukcja zawiera ważne informacje dotyczące transportu, montażu, uruchomienia, obsługi, konserwacji i demontażu. Urządzenie wyprodukowano zgodnie z uznanymi zasadami wiedzy technicznej, pomimo to istnieje niebezpieczeństwo obrażeń ciała lub szkód materialnych.

- Przed rozpoczęciem montażu i użytkowania urządzenia należy w całości i dokładnie przeczytać niniejszą dokumentację.
- Instrukcję należy przechowywać w miejscu łatwo dostępnym dla wszystkich użytkowników.
- Urządzenie należy przekazywać osobom trzecim zawsze razem z instrukcją.

2.1. Przepisy.

Po poprawnym zainstalowaniu urządzenie spełnia wymagania UE obowiązujące w dniu wprowadzenia do obrotu. Urządzenia mogą być instalowane, obsługiwane i serwisowane wyłącznie przez wykwalifikowany i upoważniony personel, posiadający wymagane uprawnienia. Należy przestrzegać wytycznych zawartych w niniejszej dokumentacji, ogólnie obowiązujących: norm, przepisów, warunków technicznych oraz przepisów prawa krajowego i europejskiego w zakresie zapobiegania wypadkom przy pracy i ochrony środowiska.

2.2. Gwarancja i odpowiedzialność.

Urządzenia Harmann Polska są produkowane zgodnie z uznanymi zasadami wiedzy technicznej. Komponenty oraz finalne produkty poddawane stale kontroli jakości. Produkty są stale rozwijane i udoskonalane, dlatego w każdej chwili i bez wcześniejszego powiadomienia zastrzegamy sobie prawo do wprowadzenia modyfikacji. Nie bierzemy odpowiedzialności za kompletność lub poprawność niniejszej dokumentacji. Gwarancją objęta jest wyłącznie konfiguracja fabryczna.

Gwarancja i odpowiedzialność cywilna z tytułu obrażeń i szkód majątkowych nie obowiązują m. in. w przypadku: nieprzestrzegania instrukcji, nieprawidłowego transportu i uszkodzenia w transporcie, zastosowania niezgodnego z przeznaczeniem, niewłaściwego użycia, nieprawidłowego montażu, podłączenia, obsługi, eksploatacji i konserwacji, zaniechania konserwacji, nieprawidłowego napięcia, przepięcia, zbyt niskiej temperatury oraz zbyt wysokiej temperatury i wilgotności, braku właściwych urządzeń ochrony mechanicznej i elektrycznej oraz w przypadku gdy zabezpieczenia nie działały i/lub były uszkodzone; w wyniku: przetłaczania zanieczyszczonego powietrza (m. in. pyłów budowlanych, pracy w odciągach kuchennych, czynników agresywnych chemicznie), zalania, zatkania filtrów, nieautoryzowanych zmian konstrukcyjnych, błędów nadzoru i źle przeprowadzonych prac konserwacyjnych, niewłaściwie wykonanych napraw, itp.

3. Zasadnicze wskazówki dotyczące bezpieczeństwa.

Za montaż oraz obsługę zgodną z przepisami i przeznaczeniem odpowiadają projektanci, instalatorzy i obsługa obiektów. Urządzenie należy zweryfikować pod względem widocznych usterek, pęknięć, brakujących nitów, śrub, pokryw itp. Nie wolno eksploatować urządzenia, które nie jest w nienagannym stanie technicznym. Podczas eksploatacji nie wolno przekraczać parametrów pracy podanych w katalogu, instrukcji, dokumentacji, wytycznych producenta oraz na tabliczce znamionowej

urządzenia. W przypadku wystąpienia awarii lub innych nieprawidłowości, urządzenie należy wyłączyć i upewnić się, że ponowne nieautoryzowane włączenie będzie niemożliwe. Należy zadbać o ochronę przed dotykiem i zassaniem ciał obcych do wnętrza urządzenia oraz o zachowanie odstępów bezpieczeństwa zgodnie z normami. Należy zadbać o instalacje ochronne, zgodnie z obowiązującymi przepisami elektrycznymi i mechanicznymi. Nie wolno zrezygnować z urządzeń lub instalacji ochronnych oraz nie wolno zakłócić ich poprawnego działania. Urządzenie nie powinno być obsługiwane przez personel o ograniczonej zdolności fizycznej, czuciowej lub umysłowej. Dzieci należy trzymać z dala od urządzenia.

3.1. Wskazówki.

- *Rodzaj zagrożenia!* - Określa rodzaj i źródło zagrożenia.
- » *Skutki* - Opisuje skutki w przypadku zlekceważenia zagrożenia.
- *Zapobieganie* - Podaje jak uniknąć niebezpieczeństwa.

3.2. Kwalifikacje personelu.

Wszystkie czynności wymagają zasadniczej wiedzy z dziedziny elektrotechniki jak również znajomości terminów technicznych i mogą być wykonywane wyłącznie przez pracowników wykwalifikowanych lub poinstruowanych, pracujących pod nadzorem pracownika wykwalifikowanego. Pracownikiem wykwalifikowanym jest osoba, która z powodu swojego wykształcenia, wiedzy, doświadczenia oraz znajomości odpowiednich przepisów jest w stanie ocenić i rozpoznać zagrożenie oraz zastosować odpowiednie środki zapobiegawcze. Aby uniknąć nieporozumień i zapewnić bezpieczeństwo, należy z góry ustalić zakres kompetencji osób odpowiedzialnych za czynności oraz ściśle przestrzegać tych ustaleń. Personel nie może znajdować się pod wpływem alkoholu, leków lub środków odurzających.



3.3. Stosowanie zgodne z przeznaczeniem.

Nagrzewnica HRD nie jest produktem gotowym do użycia. Urządzenie wolno uruchomić po wbudowaniu w określoną instalację, która w pełni spełnia wymogi określonych przepisów krajowych i międzynarodowych w tym bezpieczeństwa. Należy przestrzegać warunków obsługi i parametrów pracy podanych w dokumentacji produktu i/lub na tabliczce urządzenia. Nagrzewnice powietrza HRD są przeznaczone do ogrzewania czystego powietrza w systemach wentylacji i klimatyzacji. Do stosowania zgodnego z przeznaczeniem należy wliczyć dokładne zapoznanie się z instrukcją, w szczególności z rozdziałem nr 3. Zasadnicze wskazówki dotyczące bezpieczeństwa.



3.4. Stosowanie niezgodne z przeznaczeniem.

Jest to stosowanie urządzenia niezgodnie z przeznaczeniem, dokumentacją produktu, a w szczególności w warunkach niebezpiecznych:

- Praca w atmosferze wybuchowej lub praca w otoczeniu substancji niebezpiecznych.
- Przetłaczanie powietrza zawierającego substancje agresywne chemicznie, o działaniu ścierającym, zanieczyszczenia, w tym pyły budowlane.
- Praca w narażonych na zalanie lub w miejscach o gdzie kondensowana jest wilgoć.
- Praca na zewnątrz budynków.
- Praca z niedrożnym systemem kanałów lub bez systemu kanałów.
- Praca przy parametrach zasilania innych niż dopuszczalne.
- Praca przy przepływie powietrza niższym niż 1,5 m/s w odniesieniu do przekroju nagrzewnicy.
- Praca bez poprawnego i sprawnego obwodu zabezpieczenia termicznego zgodnego ze schematem nagrzewnicy.
- Praca bez zabezpieczeń elektrycznych.
- Brak zachowania odległości od innych elementów instalacji oraz brak zachowania odcinków prostych kanałów przed i za nagrzewnicą. Odległości te powinny być nie krótsze niż dwukrotna średnica nominalna urządzenia.
- Przekroczenie maksymalnej temperatury powietrza (+50°C) na wylocie nagrzewnicy.
- Nieprawidłowa pozycja montażu nagrzewnicy i skrzynki przyłączeniowej.
- Blokowanie chłodzenia radiatora i obudowy nagrzewnicy.
- Wszelkie modyfikacje urządzenia i nieautoryzowane naprawy.



4. Transport i składowanie.

Urządzenie powinno być transportowane oraz magazynowane przez wykwalifikowany i uprawniony personel zgodnie z instrukcją montażu, obsługi i konserwacji oraz przepisami. Należy przestrzegać poniższych wskazówek:

Każdą dostawę należy się sprawdzić pod względem kompletności i ewentualnych szkód jeszcze przed pokwitowaniem przesyłki. W przypadku stwierdzenia uszkodzeń lub braków należy spisać protokół szkody w obecności kierowcy firmy transportowej a następnie złożyć reklamację u przewoźnika. Odbiór uszkodzonej zawartości przesyłki bez zastrzeżeń, spowoduje wygaśnięcie odpowiedzialności cywilnej i odmowę uznania reklamacji przez firmę transportową.

Podczas załadunku / rozładunku należy przestrzegać przepisów zakresie środków ochrony osobistej i bezpieczeństwa. Ładunek

należy transportować w oryginalnym opakowaniu jednostkowym / zbiorczym, zabezpieczonym przed wpływem czynników zewnętrznych, przy pomocy odpowiednich podnośników lub sprzętu. Otwarte opakowanie / paletę należy przykryć od góry. Należy nawet przykryć urządzenie docelowo nie podatne na działanie czynników atmosferycznych, gdyż jego odporność będzie zagwarantowana dopiero po zakończeniu montażu.

Podczas załadunku/rozładunku należy uwzględnić masę ładunku. Przy transporcie wózkiem widłowym należy upewnić się, że znajduje się on w stanie spoczynku, a środek ciężkości znajduje się między widłami. Kierowca musi posiadać uprawnienia do prowadzenia wózka widłowego. Nigdy nie należy przechodzić pod zawieszonym ładunkiem! Nie rzucać! Unikać uszkodzeń i deformacji.

Urządzenie należy przechowywać w oryginalnym opakowaniu, w suchym miejscu zabezpieczonym przed wpływem warunków atmosferycznych, z dala od środków niebezpiecznych. Temperatura przechowywania +5°C a +40°C. Należy unikać silnych wahań temperatury.

5. Opis.

Typ	Opis	Kontrola pracy
HRD	Nagrzewnica bez automatyki kontroli temperatury i prędkości powietrza. Stopień ochrony obudowy IP44. Minimalna prędkość powietrza 1.5 m/s.	
HRD-INT	Nagrzewnica ze zintegrowaną automatyką: sterowanie załączenia elementów grzewczych PWM (Stopień 1), bez kontroli prędkości powietrza. Maksymalnie 4 dodatkowe stopnie grzewcze załączane w trybie 0% / 100%. Wbudowany nastawnik wartości zadanej na obudowie (potencjometr 0°C ... +30°C). Współpraca z kanałowym czujnikiem temperatury TJK10K, odczytującym rzeczywistą wartość temperatury w przewodzie za nagrzewnicą. Stopień ochrony obudowy IP30. Minimalna prędkość powietrza 1.5 m/s.	Gdy zasilanie jest włączone, wskaźnik LED 6 zlokalizowany na płycie sterownika pulsuje: 1 raz na 8 sekund - jeśli wartość zadana temperatury = 0 °C, co 1 sekundę jeśli nastawa jest wyższa niż 0°C. Załączenie się elementów grzewczych jest sygnalizowane w zależności od zapotrzebowania wskaźnikiem: LED 5 (Stopień 1), LED 1 (Stopień 2), LED 2 (Stopień 3), LED 3 (Stopień 4), LED 4 (Stopień 5). Zapalenie wskaźnika LED 6 w sposób ciągły oznacza awarię: czujnika temperatury powietrza zasilającego TJK10K lub potencjometru w górnej części obudowy nagrzewnicy.
HRD-EXT	Nagrzewnica ze zintegrowaną automatyką: sterowanie załączenia elementów grzewczych PWM (Stopień 1), bez kontroli prędkości powietrza oraz bez nastawnika na obudowie (należy podłączyć zewnętrzny nastawnik TR5K/TR5K10K 0°C ... +30°C). 3 dodatkowe stopnie grzewcze załączane w trybie 0% / 100%. Współpraca z kanałowym czujnikiem temperatury TJK10K, odczytującym rzeczywistą wartość temperatury w przewodzie za nagrzewnicą. Stopień ochrony obudowy IP44. Minimalna prędkość powietrza 1.5 m/s.	Gdy zasilanie jest włączone, wskaźnik LED 6 zlokalizowany na płycie sterownika pulsuje: 1 raz na 8 sekund - jeśli wartość zadana temperatury = 0 °C, co 1 sekundę jeśli nastawa jest wyższa od 0°C. Załączenie się elementów grzewczych jest sygnalizowane w zależności od zapotrzebowania wskaźnikiem: LED 5 (Stopień 1), LED 1 (Stopień 2), LED 2 (Stopień 3), LED 3 (Stopień 4). Zapalenie wskaźnika LED 6 w sposób ciągły oznacza awarię: czujnika temperatury powietrza zasilającego TJK10K lub nastawnika / potencjometru podłączonego do nagrzewnicy.
HRD-010	Nagrzewnica ze zintegrowanym kontrolerem załączenia elementów grzewczych PWM (Stopień 1), bez kontroli prędkości powietrza. Maksymalnie 4 dodatkowe stopnie grzewcze załączane w trybie 0% / 100%. Moc grzewcza P [kW] jest różnicowana w zakresie 0-100% w zależności od poziomu sygnału analogowego 0-10V DC. Urządzenie nie współpracuje z czujnikiem oraz nastawnikiem temperatury. Stopień ochrony obudowy IP44. Minimalna prędkość powietrza 1.5 m/s.	Sygnał analogowy 0-10V DC o niższej wartości odpowiada krótszemu czasowi załączenia elementów grzewczych, natomiast sygnał o napięciu 10V odpowiada pełnemu czasowi załączenia elementów grzewczych. Gdy zasilanie jest włączone, wskaźnik LED 6 zlokalizowany na płycie sterownika pulsuje co sekundę. Jeżeli sterownik załącza ogrzewanie (w zależności od wartości sygnału analogowego) zapala się wskaźnik: LED 5 (Stopień 1), LED 1 (Stopień 2), LED 2 (Stopień 3), LED 3 (Stopień 4), LED 4 (Stopień 5).



6. Prace montażowe.

Prace montażowe mogą być wykonywane wyłącznie przez wyspecjalizowany personel zgodnie z instrukcją montażu i obsługi oraz obowiązującymi przepisami i normami. Należy zwrócić uwagę i przestrzegać następujących punktów:

- Sprawdzić, czy urządzenie nie posiada widocznych uszkodzeń lub brakujących elementów.
- Akcesoria montażowe należy dostarczyć we własnym zakresie.
- Miejsce montażu nagrzewnicy powinno być łatwo dostępne i umożliwiać ewentualny demontaż.
- Nagrzewnicę należy zamocować w pozycji zgodnej z instrukcją (Rys.1) i strzałką na obudowie.
- Urządzenie montować wyłącznie przy użyciu dopuszczonych materiałów mocujących we wszystkich punktach.
- Nie wolno zniekształcać obudowy urządzenia podczas instalacji.
- Urządzenie powinno być odpowiednio zabezpieczone.
- Jeżeli nagrzewnica jest zamontowana w taki sposób, że może dojść do przypadkowego kontaktu z elementami

- grzejnymi, należy zainstalować kratkę ochronną.
- W obudowie nie wolno wykonywać żadnych otworów ani wkręcać w nią śrub.
- System kanałów nie może obciążać obudowy urządzenia.
- Należy upewnić się, że system kanałów jest drożny i nie znajdują się w nim ciała obce.



6.1. Miejsce montażu.

Nagrzewnicę należy zamontować odbyć wewnątrz pomieszczeń czystych i suchych, poza strefą zagrożenia wybuchem, z dala od materiałów łatwopalnych i wybuchowych, w pozycji zgodnej z rysunkiem montażu i strzałką na obudowie, w sposób zapewniający zachowanie wskazanych odległości, umożliwiający dostęp do urządzenia, jego skrzynki przyłączeniowej oraz demontaż.

Należy zachować odcinki proste kanałów wentylacyjnych przed wlotem oraz za urządzeniem. Nagrzewnice z wbudowanym układem automatyki posiadają radiator. Zakrywanie radiatora a tym samym utrudnianie odprowadzenia ciepła grozi uszkodzeniem urządzenia. Temperatura otoczenia $> 0^{\circ}\text{C}$ $< 50^{\circ}\text{C}$.

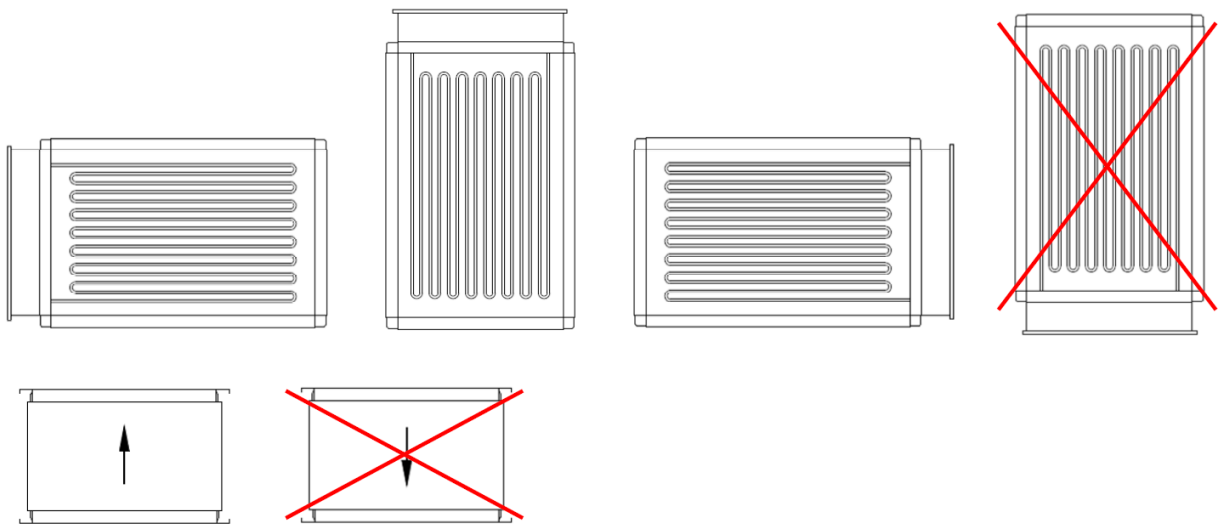


6.2. Pozycja montażu.

Nagrzewnice kanałowe HRD mogą być instalowane:

- w pozycji poziomej z wyjątkiem pozycji, przy której skrzynka przyłączeniowa zostanie skierowana w dół
- w pozycji pionowej, tylko jeśli kierunek przepływu powietrza będzie skierowany do góry.

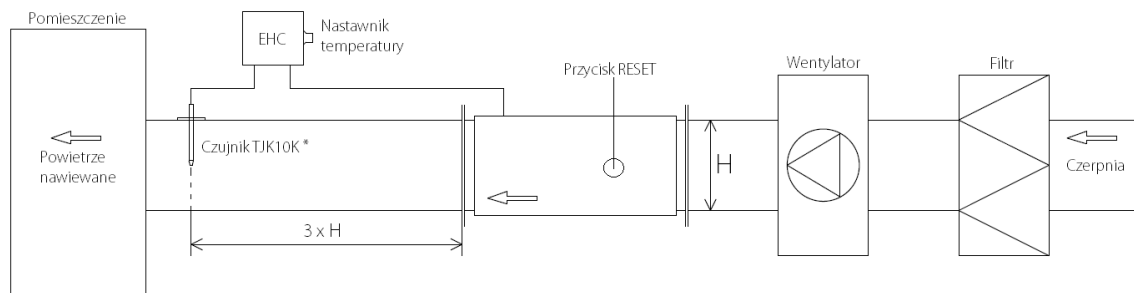
Pozycja montażu wpływa na działanie termostatów zabezpieczających.



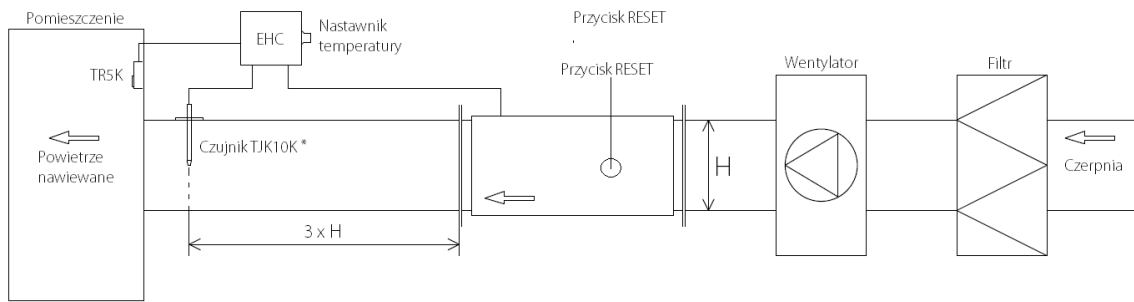
Rys.1. Dopuszczalne pozycje montażu nagrzewnic HRD.

6.3. Pozycja montażu czujnika kanałowego. Przykład konfiguracji.

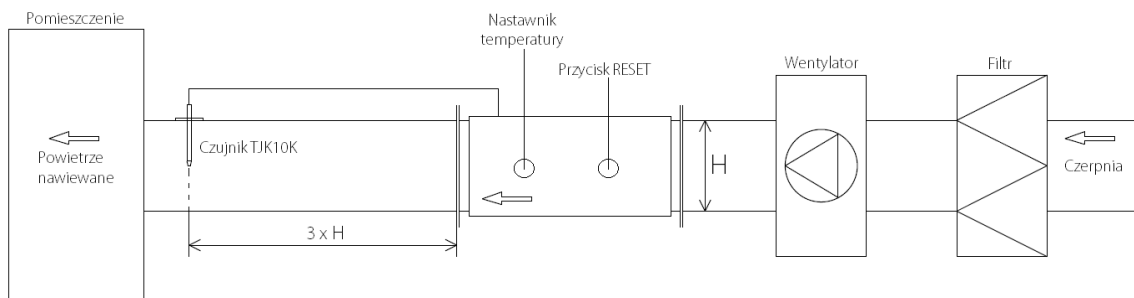
Aby zapewnić poprawny odczyt temperatury, zalecana odległość czujnika temperatury powietrza nawiewanego wynosi: $3 \times H$ (wysokość nominalna nagrzewnicy). Przykład: nagrzewnica HRD 400 x 200 mm; odległość montażu czujnika za nagrzewnicą: $3 \times H200 = 600$ mm.



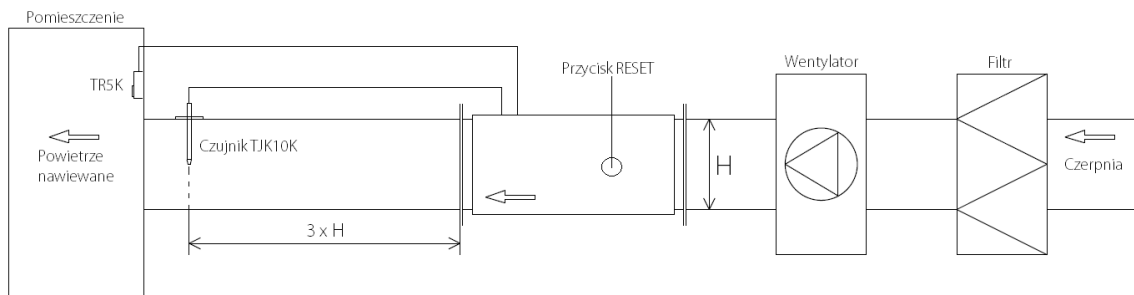
Rys. 2. Przykładowy montaż nagrzewnicy HRD bez automatyki + sterownik nagrzewnic EHC 15 / 30



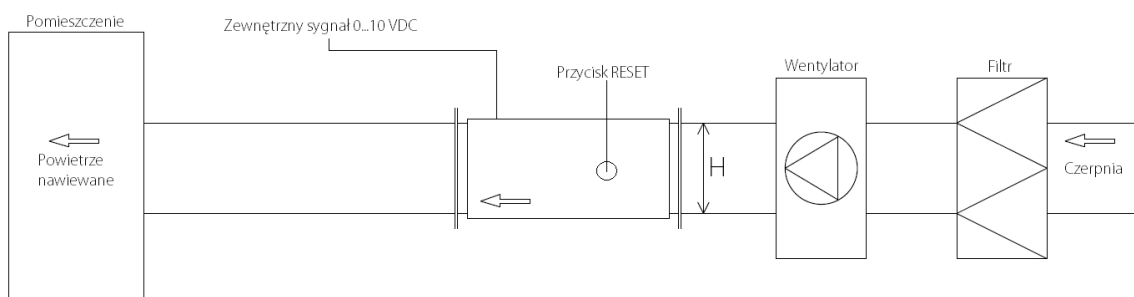
Rys. 3. Przykładowy montaż nagrzewnicy HRD bez automatyki + sterownik nagrzewnic EHC 15 / 30



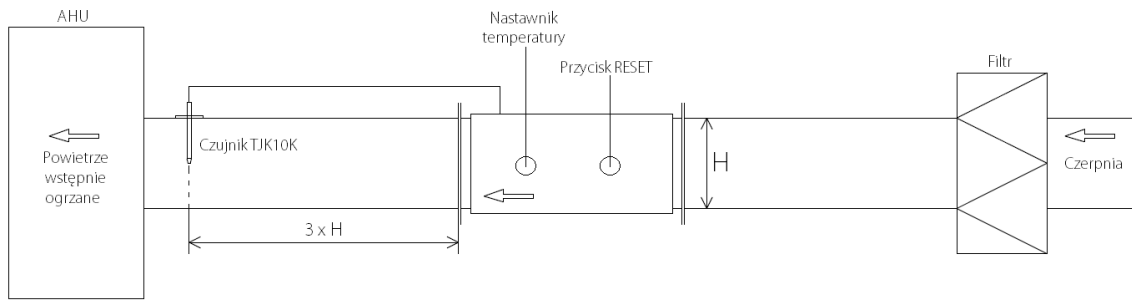
Rys. 4. Przykładowy montaż nagrzewnic HRD-INT



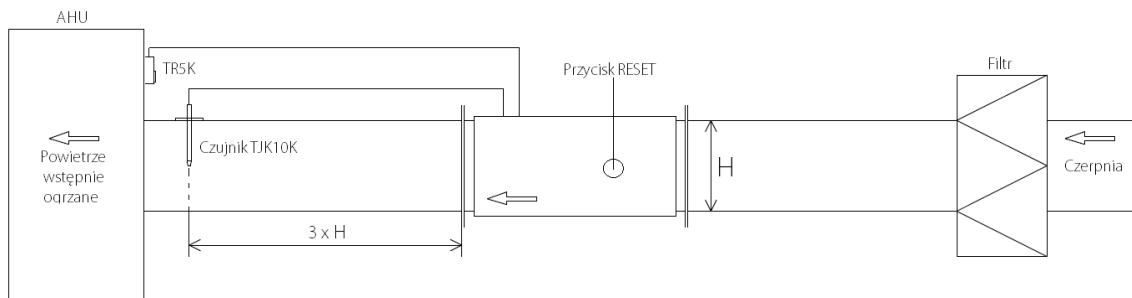
Rys. 5. Przykładowy montaż nagrzewnicy HRD-EXT



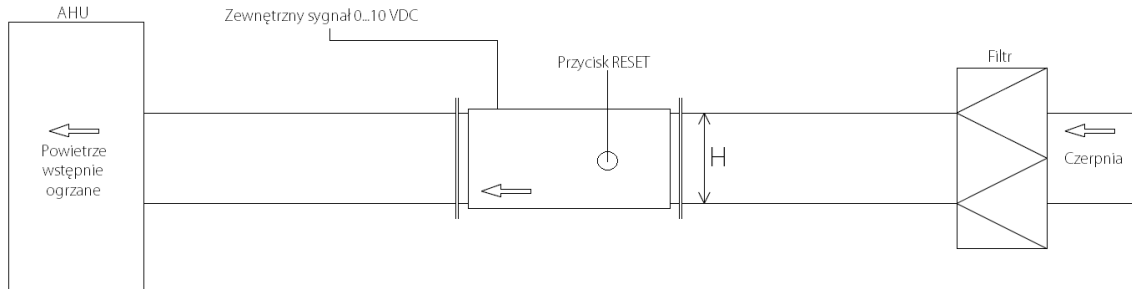
Rys. 6. Przykładowy montaż nagrzewnicy HRD-010



Rys. 7. Przykładowy montaż nagrzewnic HRD-INT (nagrzewnica wstępna)



Rys. 8. Przykładowy montaż nagrzewnic HRD-EXT (nagrzewnica wstępna)



Rys. 9. Przykładowy montaż nagrzewnicy HRD-010 (nagrzewnica wstępna)

7. Akcesoria.

Tab. 1. Elektroniczne sterowniki nagrzewnic przeznaczone do współpracy z nagrzewnicami HRD bez układu automatyki:
* 5A / 230V – parametr styków roboczych wbudowanych przełączników, przeznaczonych do kontroli zewnętrznych styczników

Typ Sterownika	Napięcie (V) Wejście / Wyjście	Maksymalna moc regulowana (kW)	Maksymalna moc dodatkowych stopni* (kW)	P _{max} (kW)	I _{max} (A)
EHC 1	230 1~ / 230 1~	3,6	0	3,6	16
	400 2~ / 400 2~	6,4	0	6,4	
EHC 15	230 3~ / 230 3~	9,0	1* / 9	18	25
	400 3~ / 400 3~	15,0	1* / 15	30	
EHC 15P	230 3~ / 230 3~	9,0	4* / 135	144	25
	400 3~ / 400 3~	15,0	4* / 225	240	
EHC 30	230 3~ / 230 3~	15,0	1* / 15	30	45
	400 3~ / 400 3~	30,0	1* / 30	60	
EHC 30P	230 3~ / 230 3~	15,0	4* / 225	240	45
	400 3~ / 400 3~	30,0	4* / 450	480	

Tab. 2. Czujniki i nastawniki temperatury przeznaczone do współpracy z zewnętrznymi (Tab. 1) oraz wbudowanymi kontrolerami nagrzewnic:

Typ	Opis	Zakres pomiarowy	Zakres nastawy
TJ-K10K	Kanałowy czujnik temperatury	-30°C ... 105°C	-
TR5K	Zewnętrzny natynkowy nastawnik temperatury	-	0°C ... 30°C
TR5K-10K	Zewnętrzny natynkowy nastawnik temperatury + czujnik temperatury	-30°C ... 105°C	0°C ... 30°C



8. Połączenia elektryczne.



- **Uwaga! Ostrzeżenie przed niebezpiecznym napięciem elektrycznym!**
- » **Nieprzestrzeganie może spowodować porażenie prądem elektrycznym, obrażenia, śmierć oraz uszkodzenie mienia.**
- **Przed przystąpieniem do jakichkolwiek prac na elementach przewodzących prąd należy zawsze całkowicie odłączyć urządzenie od zasilania elektrycznego i upewnić się, że nie można go ponownie włączyć.**

Instalację elektryczną mogą wykonywać wyłącznie wykwalifikowani elektrycy zgodnie z instrukcją montażu i obsługi oraz obowiązującymi przepisami, normami i wytycznymi krajowymi:

- Specyfikacje PN-EN, EN ... w tym wszystkie wymagania bezpieczeństwa.
- Warunki techniczne podłączeń.
- Wymagania dotyczące bezpieczeństwa pracy i zapobiegania wypadkom.

Ta lista nie jest kompletna. Wymagania należy stosować na własną osobistą odpowiedzialność.

- Należy upewnić się czy parametry elektryczne nagrzewnicy są zgodne z zamówieniem
- Połączenia elektryczne należy wykonać zgodnie z odpowiednimi schematami połączeń i schematami zacisków.
- Rodzaj, rozmiar kabla i sposób ułożenia powinien ustalić uprawniony elektryk.
- Kable niskiego napięcia należy układać oddzielnie.
- Na linii zasilającej nagrzewnicę należy zainstalować wyłącznik główny z przerwą między stykami co najmniej 3 mm, rozłączający wszystkie bieguny.
- Należy użyć oddzielnej przepustnicy kablowej dla każdego kabla.
- Wszelkie nieużywane wloty kablowe muszą być uszczelnione, tak aby były hermetyczne.
- Wszystkie wloty kabli muszą być wyposażone w odciążenie.
- Należy utworzyć połączenie ekwipotencjalne pomiędzy jednostką a systemem kanałów.

- Nagrzewnicę należy uziemić.
- Należy zastosować wyłącznik automatyczny dobrany z uwzględnieniem mocy i prądu znamionowego nagrzewnicy i powinien mieć charakterystykę B.
- Sprawdź wszystkie środki ochronne po wykonaniu połączeń elektrycznych (rezystancja uziemienia itp.)



- **Uwaga! Podłączenie niezgodne ze schematem.**
 - » **Błędne podłączenie może spowodować nieprawidłową pracę, awarię, porażenie prądem elektrycznym, obrażenia lub śmierć, uszkodzenie mienia.**
 - Indywidualny schemat elektryczny nagrzewnicy znajduje się na odwrocie pokrywy skrzynki zaciskowej.
 - Określić jakie dodatkowe elementy automatyki muszą zostać zainstalowane oraz jakie okablowanie należy zastosować dla prawidłowego działania i bezpiecznej eksploatacji nagrzewnicy.

Parametry zasilania urządzenia zostały podane na tabliczce znamionowej.

Indywidualny schemat elektryczny nagrzewnicy znajduje się na odwrocie pokrywy skrzynki zaciskowej.

Skrzynka przyłączeniowa znajduje się wewnątrz urządzenia. Należy zdjąć boczną pokrywę z urządzenia. Każdy podłączony przewód musi przejść przez oddzielną dławnicę kablową. Dławnice kablowe mogą znajdować się po lewej lub prawej stronie urządzenia. W tym celu należy użyć dostarczonych dławików kablowych.

Kabel zasilający nie stanowi wyposażenia urządzenia. Należy podłączyć kabel zasilania sieciowego zgodnie ze schematem. Przy wymiarowaniu linii należy przestrzegać parametrów podanych na tabliczce znamionowej urządzenia oraz przepisów.

Należy zapewnić zabezpieczenia elektryczne zgodnie z przepisami. Wyłącznik automatyczny musi być dobrany z uwzględnieniem mocy i prądu znamionowego (patrz tabliczka znamionowa) nagrzewnicy i powinien mieć charakterystykę B.

Przewodów niskonapięciowych (czujnik i nastawnik temperatury, 0-10 V) nie należy układać równoległe do przewodów zasilających. Przewody sterujące niskiego napięcia muszą być zainstalowane w taki sposób, aby były odseparowane od przewodów zasilających.

Nagrzewnicę należy wyposażyć w rozłącznik główny, z przerwą między stykami co najmniej 3mm, rozłączający wszystkie bieguny.



- **Uwaga! Minimalna prędkość przepływu powietrza przez nagrzewnicę 1,5 m/s.**
 - » **Nieprzestrzeżenie może spowodować nieprawidłową pracę lub awarię.**
 - **Należy zapewnić, aby prędkość przepływu powietrza w polu przekroju nagrzewnicy nie była niższa niż 1,5 m/s.**

Nagrzewnicę należy wyposażyć w automatykę regulacji temperatury, kontroli zabezpieczenia termicznego, ochrony przed zbyt niską prędkością przepływu powietrza. Należy uzależnić pracę urządzenia od przepływu powietrza, zastosować taki układ sterowania, aby ciepło zostało odprowadzone. Po wyłączeniu nagrzewnicy należy zapewnić jej wychłodzenie.



8.1. Zabezpieczenie termiczne nagrzewnic.



- **Uwaga! Zabezpieczenie termiczne.**
 - » **Błędne podłączenie może spowodować awarię, pożar i uszkodzenie mienia.**
 - Indywidualny schemat elektryczny nagrzewnicy znajduje się na odwrocie pokrywy skrzynki zaciskowej.
 - We wskazanych przypadkach należy podłączyć obwód zabezpieczenia termicznego zgodnie ze schematem.



Należy zwrócić szczególną uwagę na schemat podłączenia elektrycznego nagrzewnicy, ponieważ wybrane modele posiadają wewnętrzne okablowanie umożliwiające samoczynne odłączenie napięcia zasilającego od elementów grzejnych.

W większości modeli nagrzewnic HRD termostaty zabezpieczające (50°C oraz 100°C) nie zostały włączone szeregowo w obwód zasilania elementów grzejnych. Obwód zabezpieczenia termicznego został wyprowadzony na listwę

przylączyeniową (zaciski 5, 6) i należy go połączyć z obwodem cewki zewnętrznego stycznika, zgodnie ze schematem. **W przypadku niezastosowania się powyższych wskazówek, przekroczenie temperatury (aktywacja termostatów 50°C lub 100°C) nie spowoduje automatycznego odłączenia elementów grzewczych.**



9. Uruchomienie.



• **Uwaga! Ostrzeżenie przed niebezpiecznym napięciem elektrycznym!**
» Nieprzestrzeganie może spowodować porażenie prądem elektrycznym, obrażenia, śmierć oraz uszkodzenie mienia.
→ Przed przystąpieniem do jakichkolwiek prac na elementach przewodzących prąd należy zawsze całkowicie odłączyć urządzenie od zasilania elektrycznego (wszystkie bieguny) i upewnić się, że nie można go ponownie włączyć.



• **Ostrożnie! Ryzyko oparzenia.**
» Nieprzestrzeganie może spowodować obrażenia.
→ Obudowa, radiator a w szczególności elementy grzewcze nagrzewnicy nagrzewają się do wysokiej temperatury. Nie dotykać gorących powierzchni!

Rozruch może być przeprowadzony przez przeszkolony personel techniczny tylko wtedy, gdy wykluczone jest jakiegokolwiek ryzyko.

Należy przeprowadzić następujące działania kontrolne zgodnie z instrukcją montażu i obsługi oraz obowiązującymi przepisami:

- Sprawdzić czy połączenie z systemem kanałów zostało wykonane prawidłowo i jest szczelne.
- Sprawdzić czy system kanałów jest drożny i nie znajdują się w nim ciała obce.
- Sprawdzić czy nagrzewnica została zamocowana w pozycji zgodnej z instrukcją montażu i kierunkiem pracy.
- Sprawdzić wszystkie zabezpieczenia mechaniczne (osłony, pokrywy) i elektryczne (np. uziemienie, bezpieczniki).
- Sprawdzić czy parametry napięcia są zgodne z danymi na tabliczce znamionowej urządzenia.
- Sprawdzić wszystkie połączenia elektryczne i okablowanie.
- Sprawdzić wszystkie podłączone urządzenia elektryczne, przełączające, zabezpieczające i sterujące.
- Sprawdzić czy przepływ powietrza jest prawidłowy.



10. Przeglądy i konserwacja.



• **Uwaga! Ostrzeżenie przed niebezpiecznym napięciem elektrycznym!**
» Nieprzestrzeganie może spowodować porażenie prądem elektrycznym, obrażenia, śmierć oraz uszkodzenie mienia.
→ Przed przystąpieniem do jakichkolwiek prac na elementach przewodzących prąd należy zawsze całkowicie odłączyć urządzenie od zasilania elektrycznego i upewnić się, że nie można go ponownie włączyć.



• **Ostrożnie! Ryzyko oparzenia.**
» Nieprzestrzeganie może spowodować obrażenia.
→ Obudowa, radiator a w szczególności elementy grzewcze nagrzewnicy nagrzewają się do wysokiej temperatury.
Nie dotykać gorących powierzchni, dopóki urządzenie nie ostygnie!



• **Uwaga! Ryzyko uszkodzenia.**
» Nieprzestrzeganie zagrożenia może spowodować uszkodzenie.
→ **Nigdy nie czyścić przestrzeni wewnętrznej wodą lub przy pomocy agresywnych lub łatwopalnych produktów.**

Urządzenie jest bezobsługowe i przy prawidłowym działaniu, wymaga jedynie okresowego przeglądu i czyszczenia zgodnie z zaleceniami:

- po zakończeniu prac budowlanych, przed oddaniem obiektu do użytkowania,
- następnie co 6 miesięcy.

Z biegiem czasu wewnątrz urządzenia będą osadzać się zanieczyszczenia. Z tego powodu zalecamy zainstalowanie filtra powietrza. Filtr powietrza zainstalowany przed wlotem pozwala na znaczne wydłużenie czasu, po którym należy wykonać czyszczenie, a niektórych przypadkach pozwala wyeliminować konieczność okresowego czyszczenia.

Poniższe prace należy wykonywać w regularnych odstępach czasu, zgodnie z przepisami BHP:

- Sprawdzić działanie układu sterowania i urządzeń zabezpieczających.
- Sprawdzić połączenia elektryczne i okablowanie pod kątem uszkodzeń.
- Sprawdzić połączenia mechaniczne.
- Oczyścić wnętrze obudowy z kurzu i brudu.
- Uwaga. Do czyszczenia nie wolno stosować agresywnych lub łatwopalnych produktów oraz wody.
- Urządzenie należy oczyścić przy pomocy szmatki, szczotki lub ściereczki.
- Podczas prac części urządzenia nie mogą zostać uszkodzone.
- Przed ponownym uruchomieniem urządzenia po pracach konserwacyjnych i serwisowych należy przeprowadzić kontrolę wzrokową.
- Po ponownym podłączeniu należy się upewnić, że nagrzewnica pracuje poprawnie.



11. Modyfikacje i naprawy.



- **Uwaga! Ostrzeżenie przed niebezpiecznym napięciem elektrycznym!**
 - » Nieprzestrzeganie może spowodować porażenie prądem elektrycznym, obrażenia, śmierć oraz uszkodzenie mienia.
 - Przed przystąpieniem do jakichkolwiek prac na elementach przewodzących prąd należy zawsze całkowicie odłączyć urządzenie od zasilania elektrycznego i upewnić się, że nie można go ponownie włączyć.



- **Ostrożnie! Ryzyko oparzenia.**
 - » Nieprzestrzeganie może spowodować obrażenia.
 - Obudowa, radiator a w szczególności elementy grzewcze nagrzewnicy nagrzewają się do wysokiej temperatury.
 - Nie dotykać gorących powierzchni, dopóki urządzenie nie ostygnie!**

Urządzenia nie wolno modyfikować ani samodzielnie naprawiać! Nieautoryzowane modyfikacje i naprawy mogą spowodować obrażenia ciała i/lub szkody materialne. Gwarancja obowiązuje tylko dla dostarczonej konfiguracji. W przypadku nieautoryzowanych modyfikacji lub napraw wygasa odpowiedzialność producenta. Uszkodzone podzespoły należy wymienić. Nie wolno wymieniać podzespołów urządzenia na części przeznaczone do innego urządzenia.



12. Demontaż i utylizacja.



- **Uwaga! Ostrzeżenie przed niebezpiecznym napięciem elektrycznym!**
 - » Nieprzestrzeganie może spowodować porażenie prądem elektrycznym, obrażenia, śmierć oraz uszkodzenie mienia.
 - Przed przystąpieniem do jakichkolwiek prac na elementach przewodzących prąd należy zawsze całkowicie odłączyć urządzenie od zasilania elektrycznego i upewnić się, że nie można go ponownie włączyć.



- **Ostrożnie! Ryzyko oparzenia.**
 - » Nieprzestrzeganie może spowodować obrażenia.
 - Obudowa, radiator a w szczególności elementy grzewcze nagrzewnicy nagrzewają się do wysokiej temperatury.
 - Nie dotykać gorących powierzchni, dopóki urządzenie nie ostygnie!**



Po zakończeniu okresu użytkowania, urządzenia nie wolno wyrzucać razem z odpadami domowymi. Urządzenie musi zostać dostarczone do właściwego zakładu utylizacji odpadów lub punktu zbiórki zużytego sprzętu elektrycznego i elektronicznego. Segregacja odpadów i urządzeń elektrycznych zapobiega potencjalnie negatywnym skutkom dla

środowiska i zdrowia ludzkiego wynikającym z nieodpowiedniej utylizacji, a także pozwalają na recykling materiałów które można odzyskać w celu osiągnięcia znacznych oszczędności energii i zasobów. Nielegalna utylizacja produktu przez użytkownika spowoduje zastosowanie sankcji administracyjnych zgodnie z obowiązującymi przepisami.



13. Rozwiązywanie problemów.



- **Uwaga! Ostrzeżenie przed niebezpiecznym napięciem elektrycznym!**
- » Nieprzestrzeganie może spowodować porażenie prądem elektrycznym, obrażenia, śmierć oraz uszkodzenie mienia.



- **Uwaga! Niebezpieczeństwo eksploatacji uszkodzonego urządzenia!**
- » Nieprzestrzeganie może spowodować pożar, porażenie prądem elektrycznym, obrażenia, śmierć oraz uszkodzenie mienia.
- Uszkodzone urządzenie należy zawsze całkowicie odłączyć urządzenie od zasilania elektrycznego i upewnić się, że nie można go ponownie włączyć.

Należy przestrzegać poniższych zaleceń.

- Podczas rozwiązywania problemów postępować w sposób systematyczny i przemyślany, nawet jeśli działa się pod presją czasu.
- W najgorszym przypadku, przypadkowe i beładne demontowanie elementów lub zmienianie nastaw może uniemożliwić ustalenie pierwotnej przyczyny problemu.
- Zapoznać się z działaniem urządzenia w powiązaniu z całą instalacją.
- Spróbować ustalić, czy przed wystąpieniem awarii urządzenie spełniało wymagane funkcje.
- Spróbować ustalić wszelkie zmiany w instalacji, w której zamontowano urządzenie:
 - » Czy zmieniły się warunki pracy urządzenia lub zmieniono zakres roboczy?
 - » Czy modyfikowano (np. zmiana konfiguracji) lub naprawiano (instalacja, elektryka, sterowanie) instalację lub urządzenie? Jeśli tak: jaki był zakres zmian/napraw?
 - » Czy urządzenie było prawidłowo obsługiwane?
 - » Jakie są objawy awarii?

Określić konkretną przyczynę awarii. W razie potrzeby zapytać się osoby obsługujące urządzenie lub instalację.

W przypadku nagrzewnic HRD-INT, HRD-EXT, HRD-010 stan nagrzewnic sygnalizowany jest za pomocą wskaźników LED zlokalizowanych na płycie wbudowanego kontrolera.

Objawy	Możliwe przyczyny (sposób postępowania)
Nagrzewnica nie pracuje prawidłowo	<ul style="list-style-type: none"> • Aktywacja wyłącznika termicznego. W przypadku aktywacji termostatu manualnego, należy wyeliminować przyczynę usterki i zresetować przyciskiem „RESET” na obudowie nagrzewnicy; • Brak napięcia. Sprawdź podłączenie instalacji elektrycznej, oraz wszystkie jej składowe (bezpieczniki, wyłączniki itp) • Uszkodzenie czujnika temperatury. Sprawdź czujnik temperatury. W przypadku TJK10K rezystancja powinna wynosić ~10kΩ przy 25°C. W przypadku uszkodzenia wymieni czujnik temp. • Uszkodzenie zewnętrznego nastawnika temperatury. Sprawdź nastawnik temperatury. Rezystancja powinna wynosić ~5kΩ. W przypadku uszkodzenia wymenić. • Uszkodzenie sterownika. Zlecić wymianę autoryzowanemu serwisowi.
Nagrzewnica działa z pełną mocą bez względu na nastawę temperatury	<ul style="list-style-type: none"> • Uszkodzenie czujnika temperatury. Sprawdź czujnik temperatury. W przypadku TJK10K rezystancja powinna wynosić ~10kΩ przy 25°C. W przypadku uszkodzenia wymieni czujnik temp. • Uszkodzenie zewnętrznego nastawnika temperatury. Sprawdź nastawnik temperatury. Rezystancja powinna wynosić ~5kΩ. W przypadku uszkodzenia wymenić. • Uszkodzenie triaków mocy. Zlecić wymianę autoryzowanemu serwisowi. • Uszkodzenie sterownika. Zlecić wymianę autoryzowanemu serwisowi.
Aktywacja bezpiecznika prądowego	<ul style="list-style-type: none"> • Sprawdź parametry bezpiecznika z parametrami nagrzewnicy; • sprawdź izolację kabli podłączeniowych, sprawdź uziemienie nagrzewnicy; • Sprawdź parametry źródła zasilania, muszą one być zgodne z danymi na tabliczce znamionowej.
Częsta aktywacja ogranicznika temperaturowego	<ul style="list-style-type: none"> • Zbyt mała prędkość powietrza przepływającego przez nagrzewnicę. • Zbyt wysoka temperatura powietrza wlotowego do nagrzewnicy. • Brak wychłodzenia nagrzewnicy po zakończeniu pracy.

- Nieprawidłowa pozycja montażu lub nieprawidłowy kierunek przepływu powietrza.
- Usterka wentylatora.
- Zatkany filtr.
- Brak drożności przewodów wentylacyjnych.
- Brak kompensacji powietrza.



14. Schematy elektryczne.

Schematy przedstawiają możliwe warianty sposobu okablowania nagrzewnic. Schematy mogą różnić się w zależności od roku lub serii produkcyjnej.

Ilość stopni mocy uzależniona jest od mocy zamówionej nagrzewnicy. Indywidualny schemat elektryczny nagrzewnicy znajduje się na odwrocie pokrywy skrzynki zaciskowej.

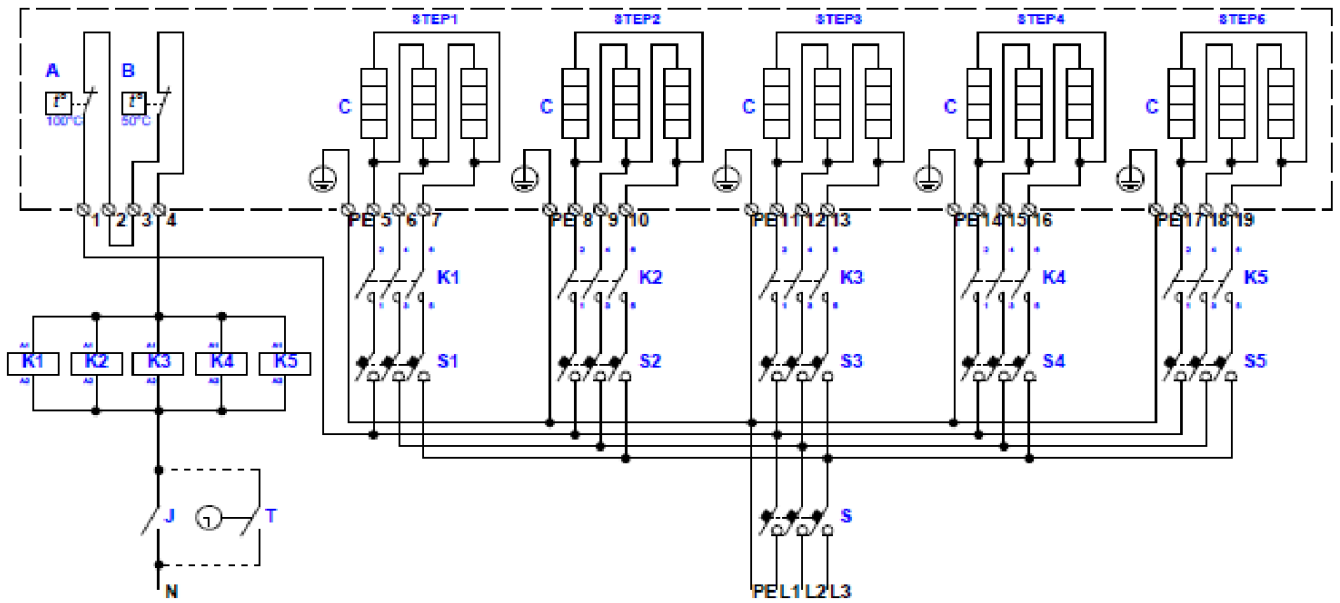
Produkty są stale rozwijane i udoskonalane, dlatego w każdej chwili i bez wcześniejszego powiadomienia zastrzegamy sobie prawo do wprowadzenia modyfikacji.



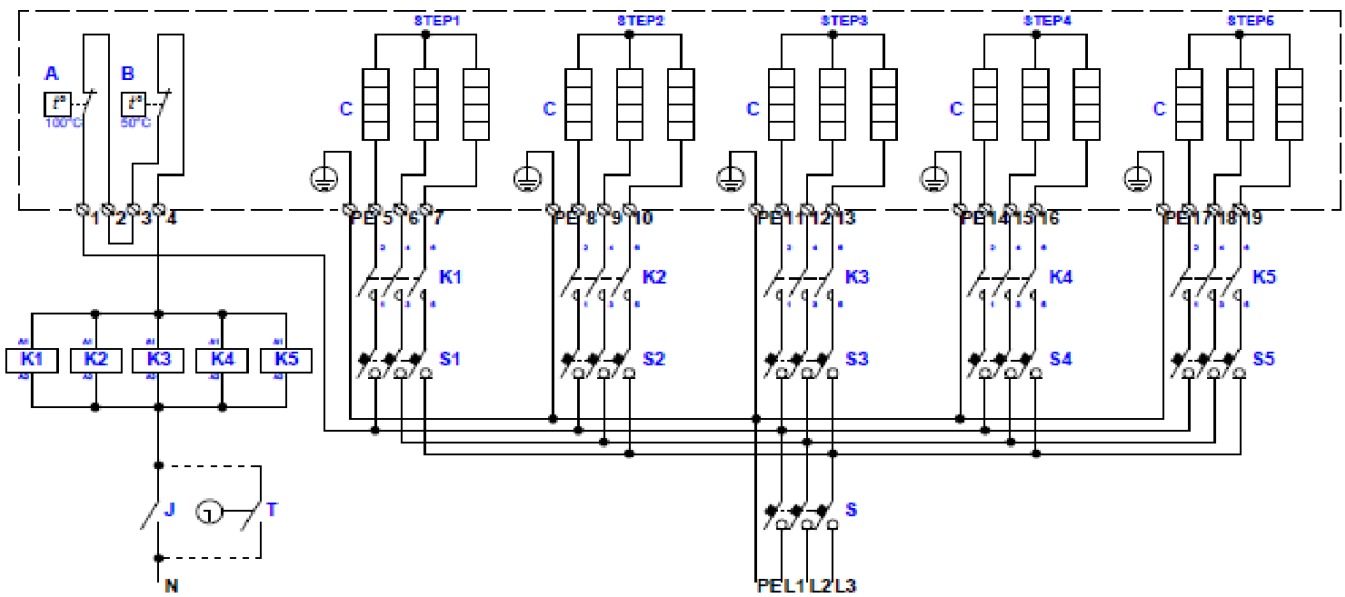
- **Uwaga! » Błędne podłączenie może spowodować nieprawidłową pracę, awarię, porażenie prądem elektrycznym, obrażenia lub śmierć, uszkodzenie mienia.**
 → Indywidualny schemat elektryczny nagrzewnicy znajduje się na odwrocie pokrywy skrzynki zaciskowej.
 → Określić jakie dodatkowe elementy automatyki muszą zostać zainstalowane oraz jakie okablowanie należy zastosować dla prawidłowego działania i bezpiecznej eksploatacji nagrzewnicy.

-----	Obrys oznaczający komponenty wchodzące w skład urządzenia
S, S1 S5	Zewnętrzny wyłącznik automatyczny (bezpiecznik)
J	Zewnętrzny łącznik
T	Zewnętrzny zegar
RG	Płyta sterownika
V1, V2	Triaki
A	Termostat przegrzania z ręcznym resetem
B	Termostat przegrzania z automatycznym resetem
C	Elementy grzejne
K, K1... K5, R	Zewnętrzny lub wewnętrzny stycznik (przełącznik)
TJK10K	Zewnętrzny, kanałowy czujnik temperatury powietrza nawiewanego
TR5K10K	Zewnętrzny panel z pokrętką zdalnej nastawy, z czujnikiem temperatury pokojowej
TR5K	Zewnętrzny panel z pokrętką zdalnej nastawy

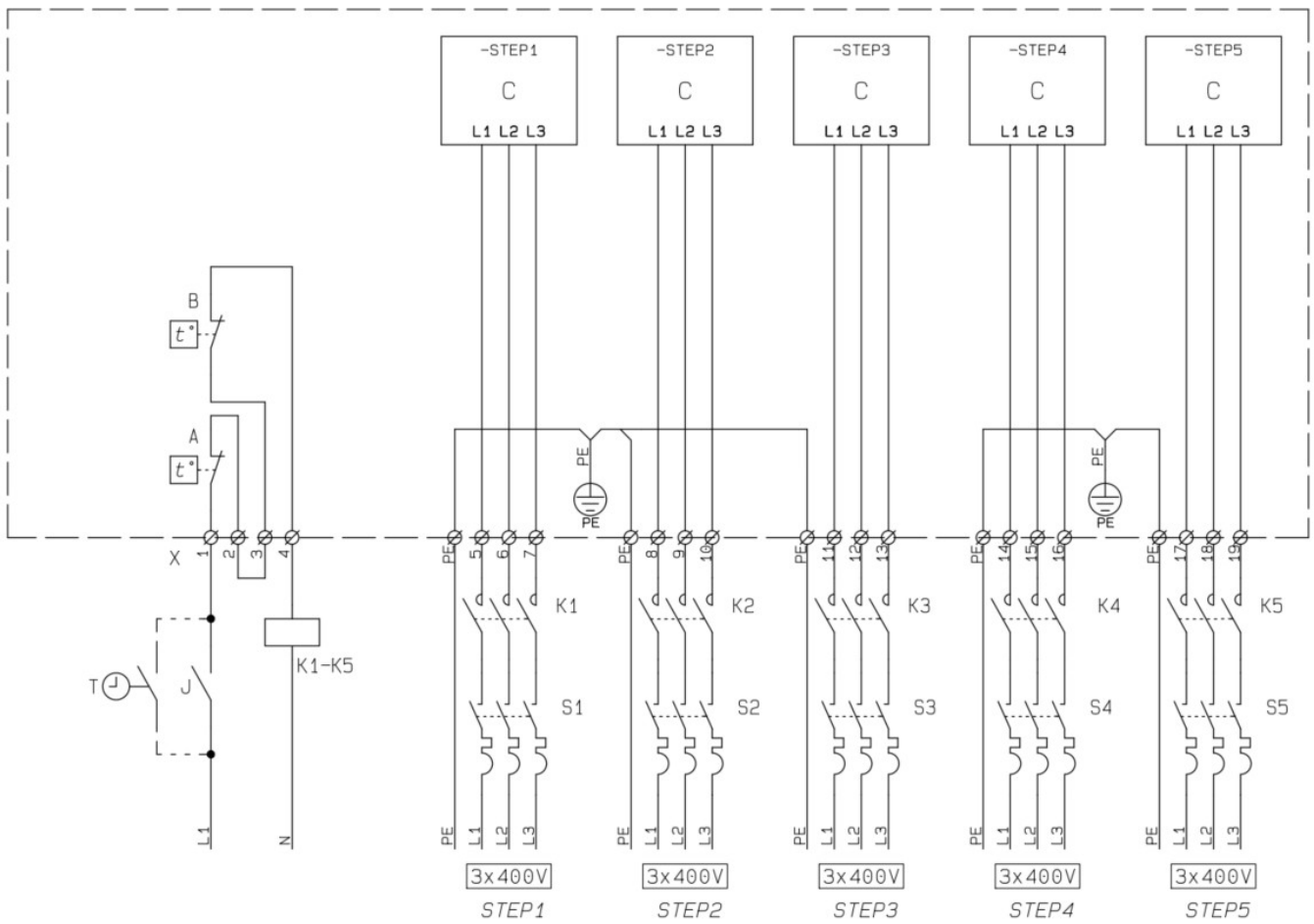
14.1. Nagrzewnice HRD bez automatyki.



HRD 3~400V 400x200, 500x250 (rew.1)

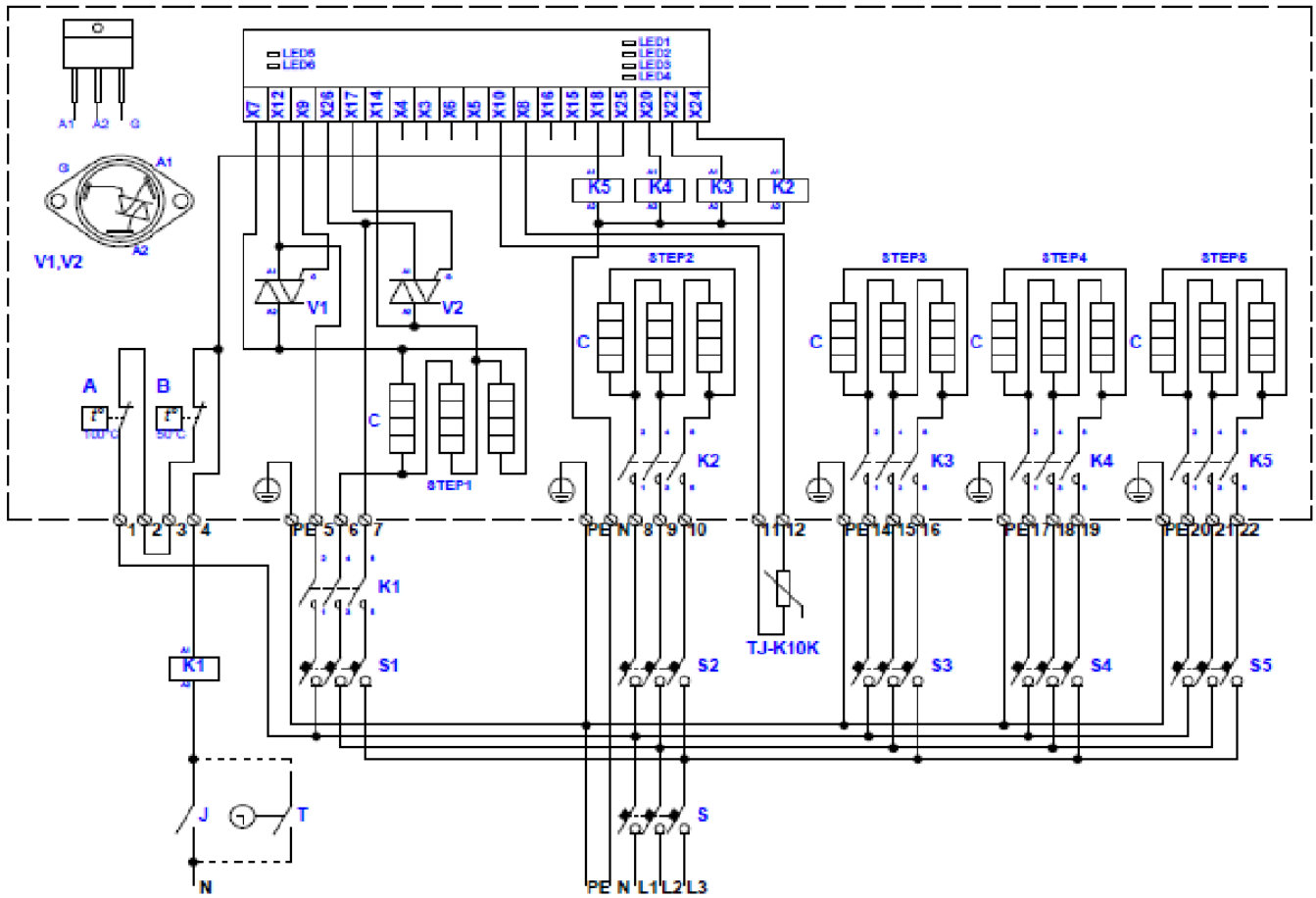


HRD 3~400V 500x300 ... 1000x500 (rew.1)

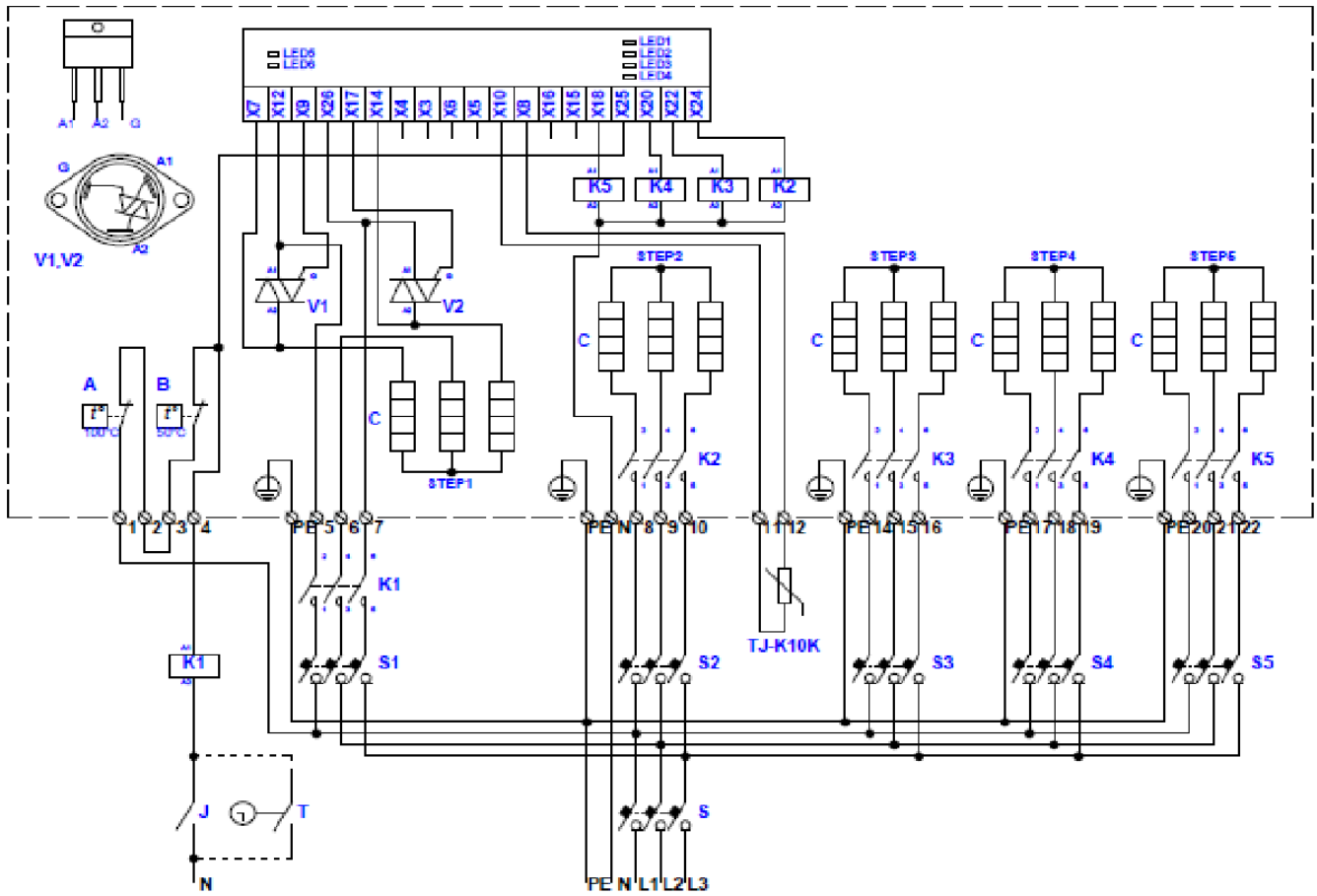


HRD 3~400V (rew.2)

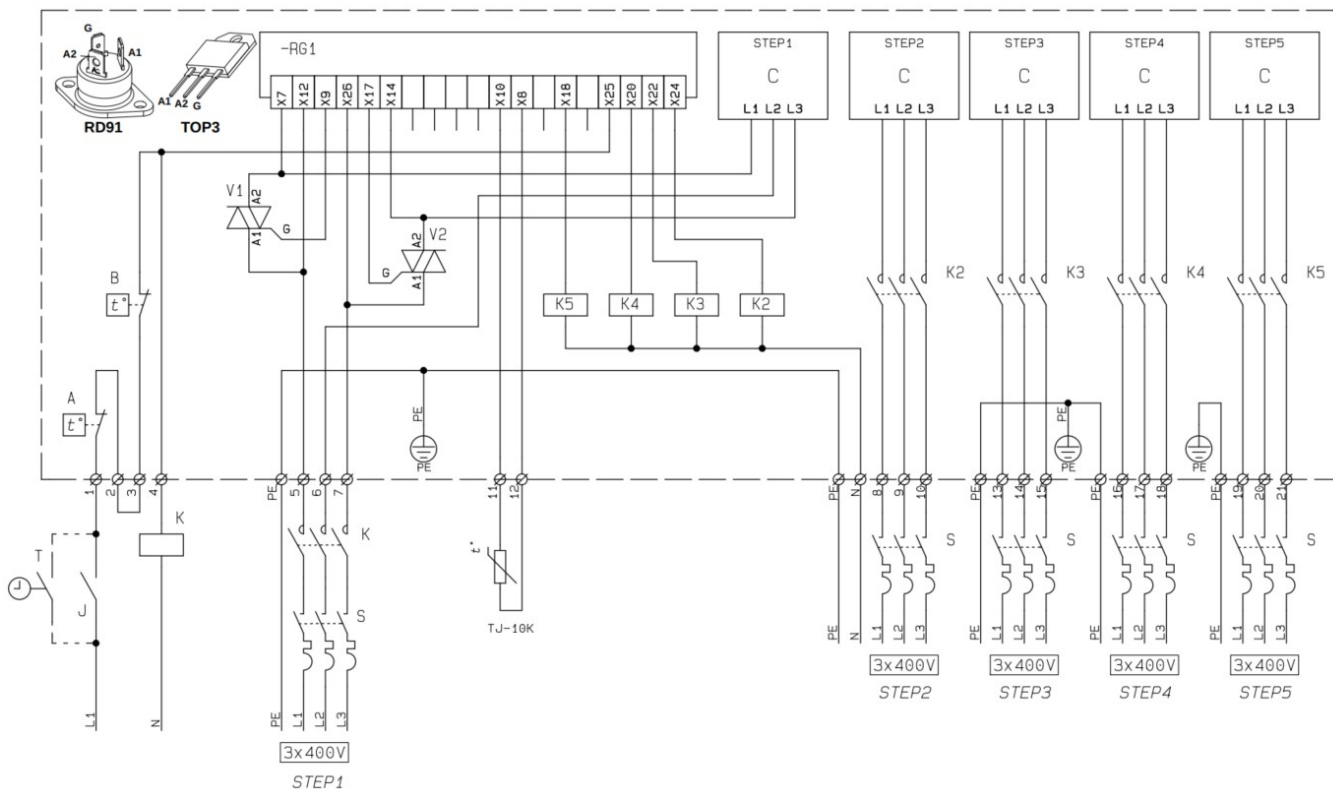
14.2. Nagrzewnice HRD-INT.



HRD-INT 3~400V 400x200, 500x250 (rew.1)

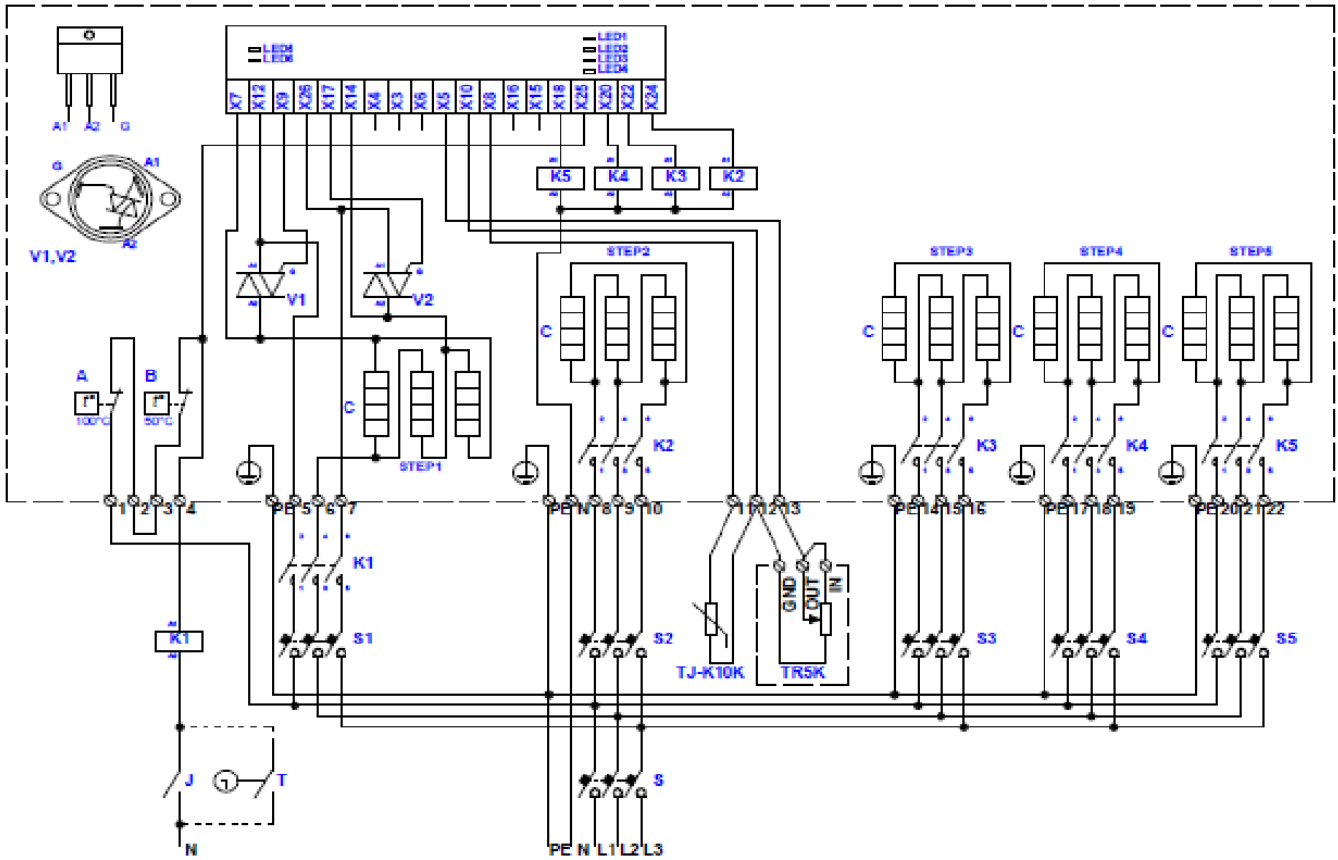


HRD-INT 3~400V 500x300 ... 1000x500 (rew.1)

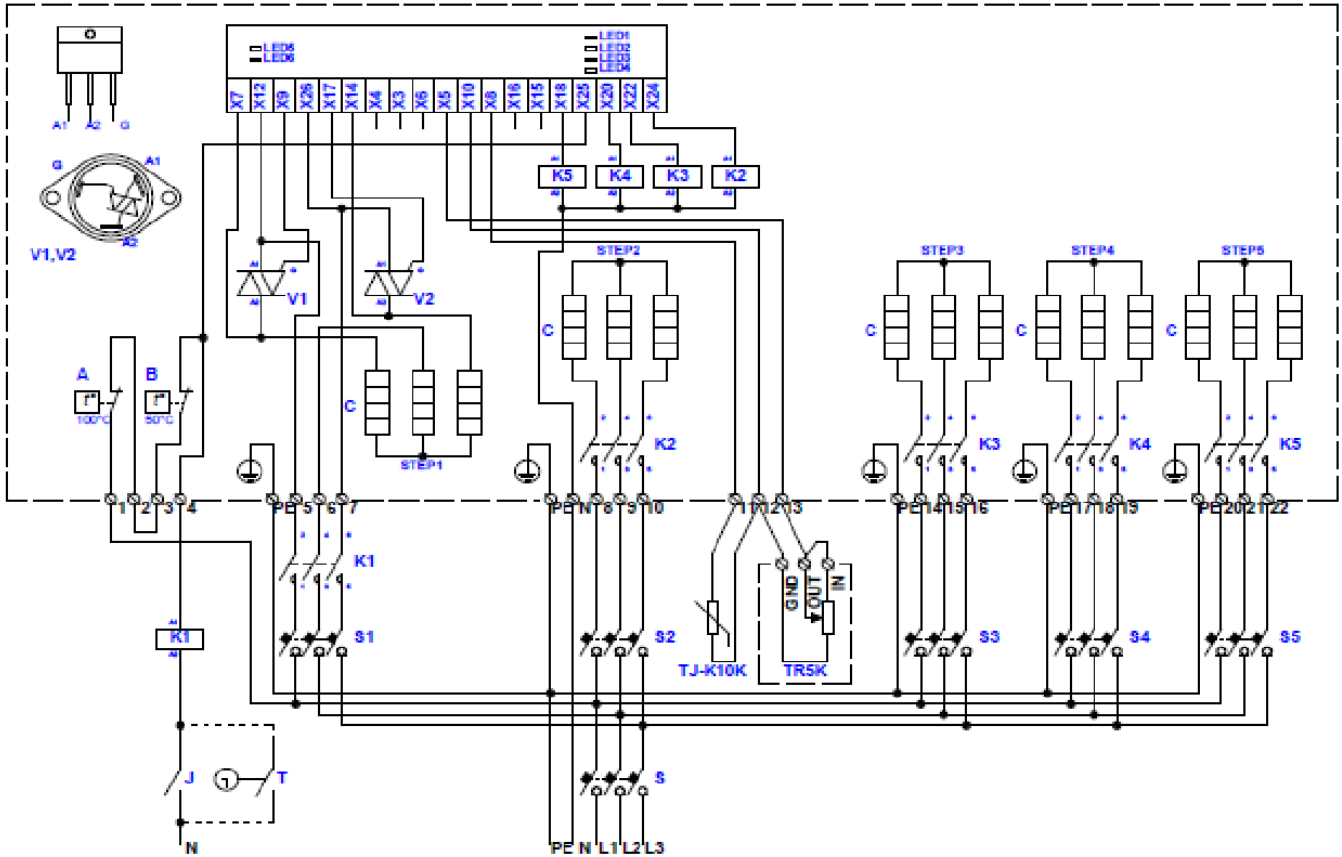


HRD-INT 3~400V (rew.2)

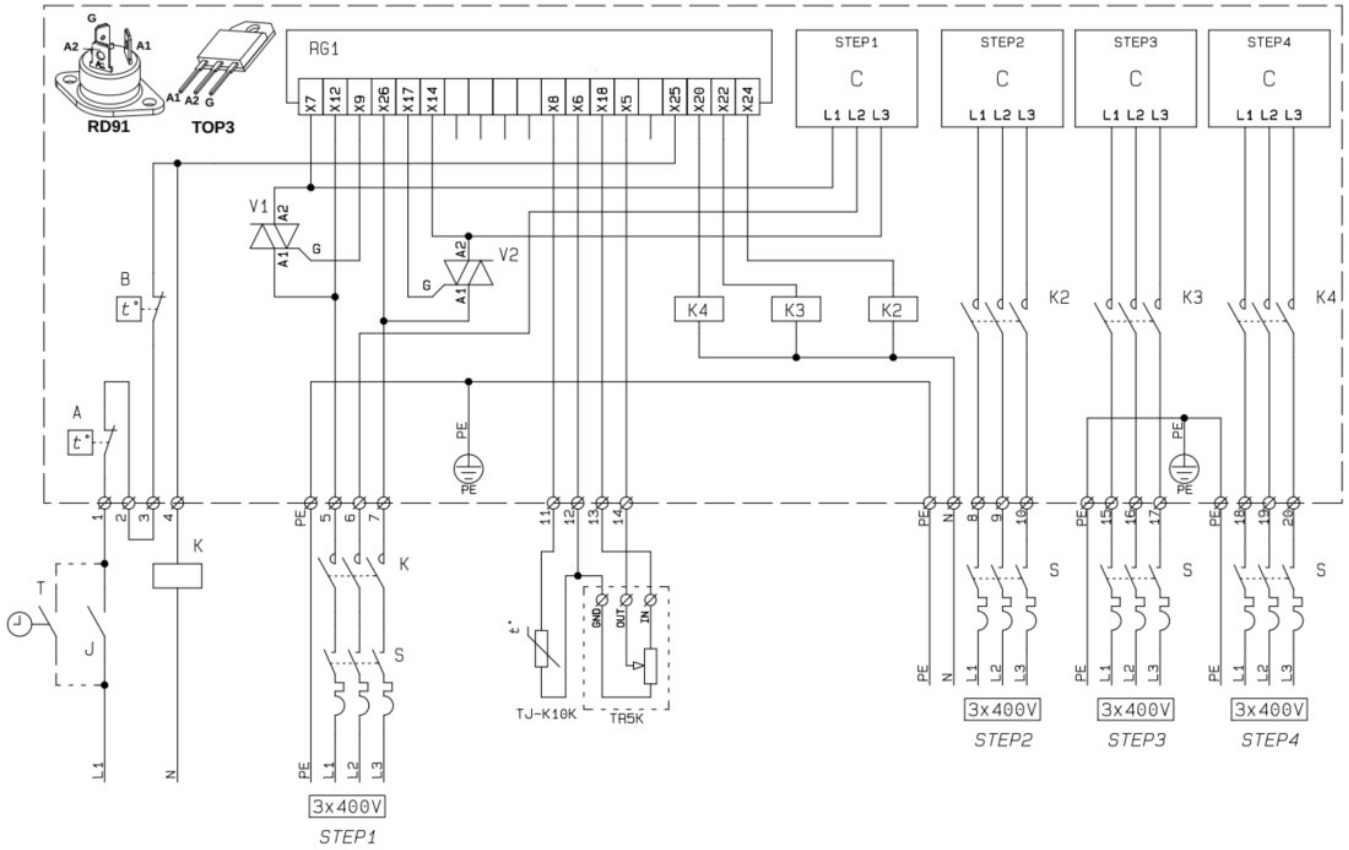
14.3. Nagrzewnice HRD-EXT.



HRD-EXT 3~400V 400x200, 500x250 (rew.1)

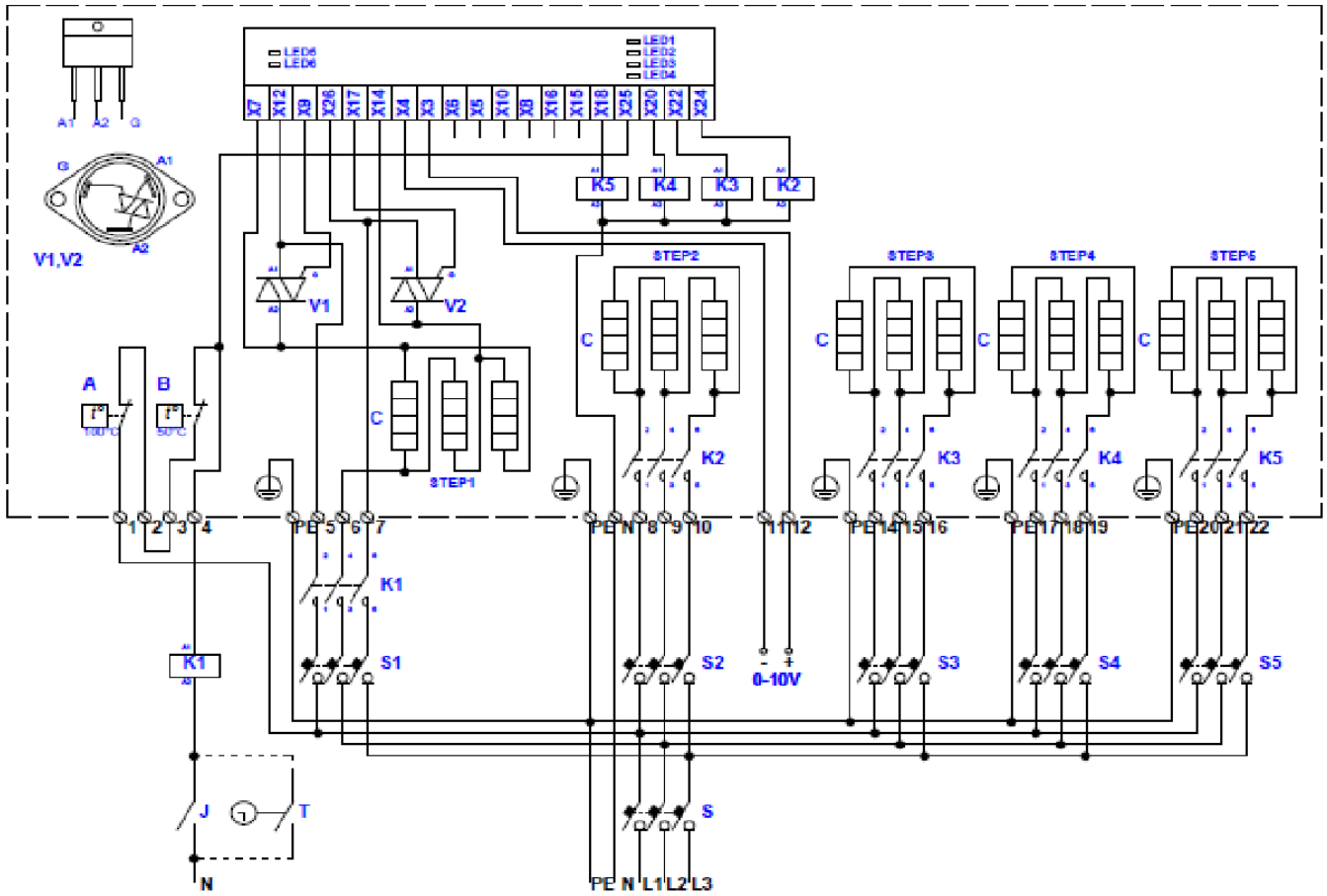


HRD-EXT 3~400V 500x300 ... 1000x500 (rew.1)

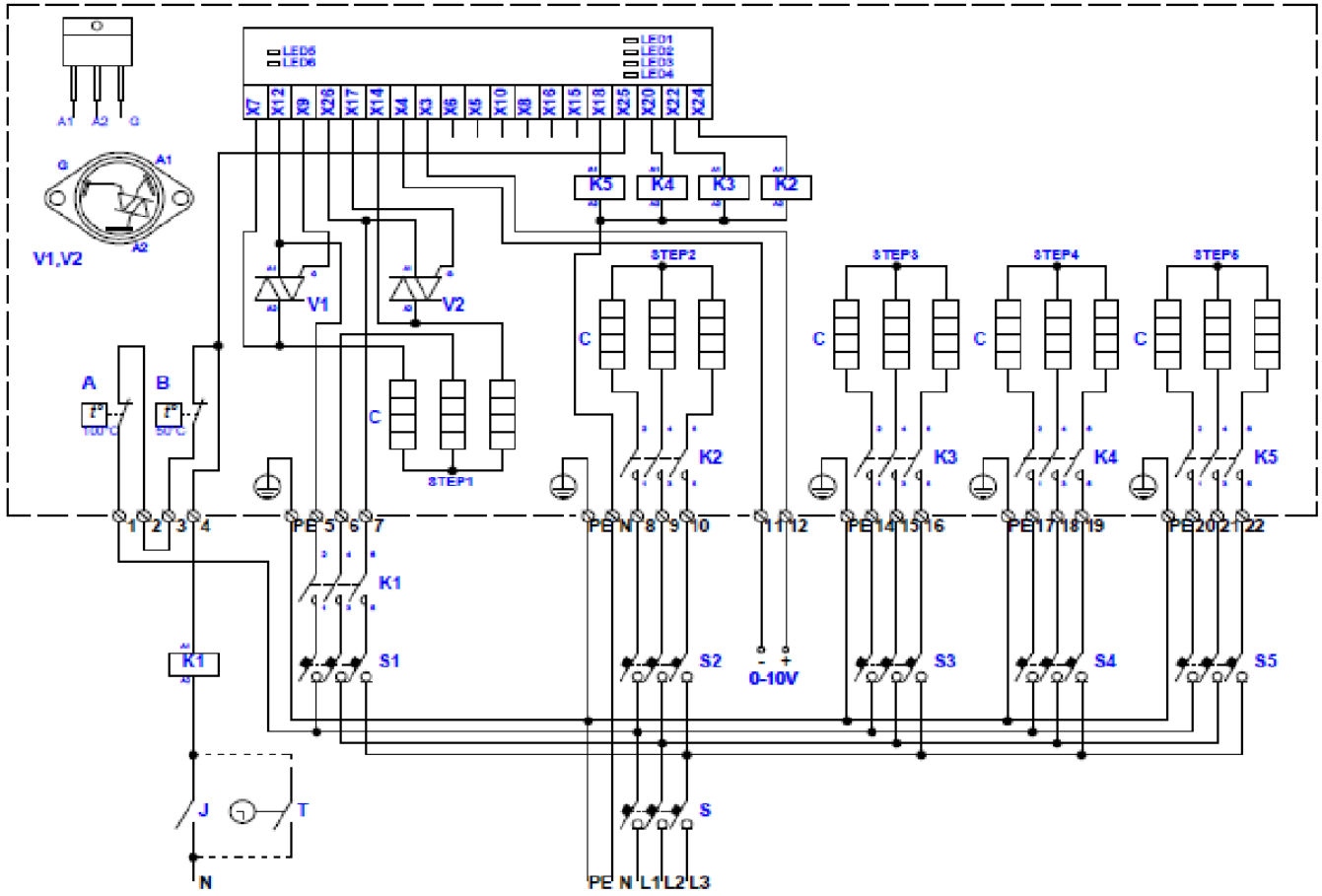


HRD-EXT 3~400V (rew.2)

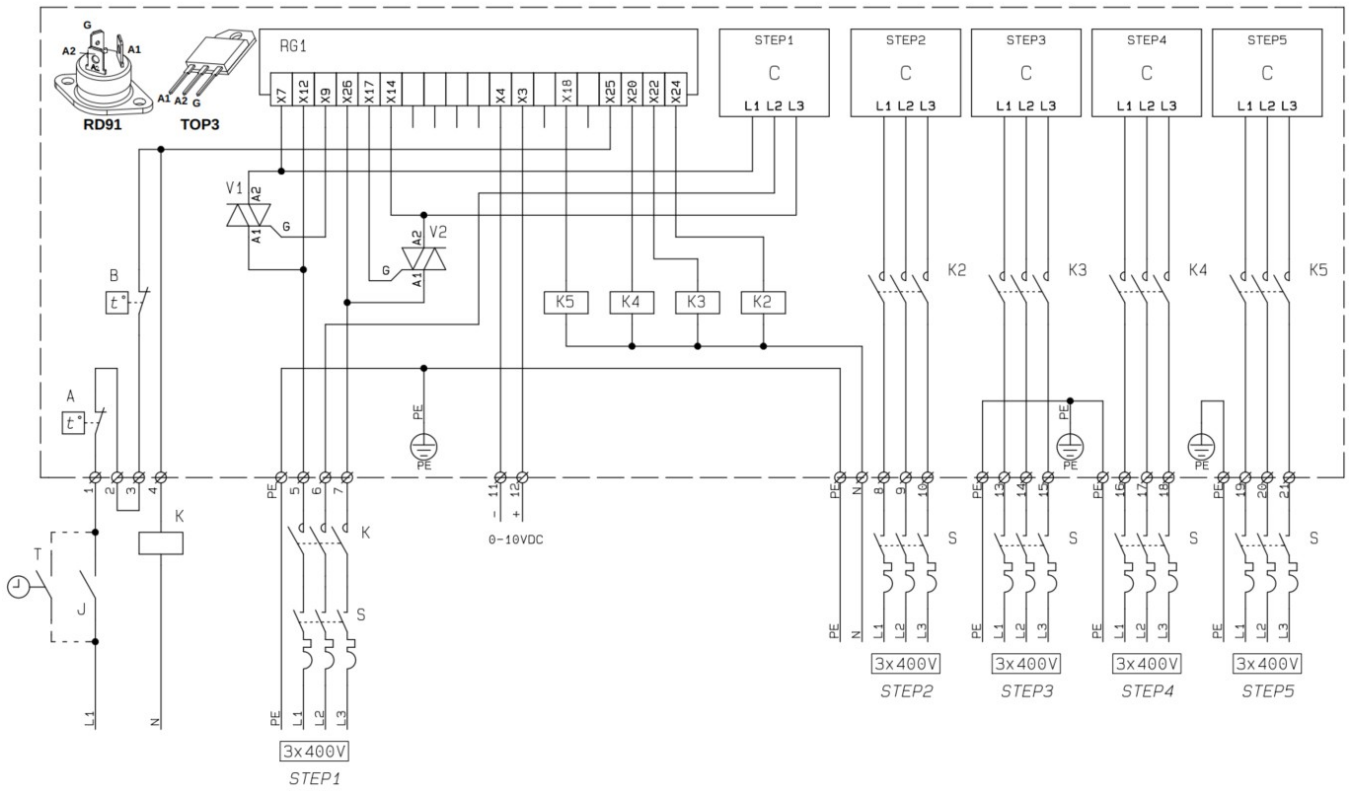
14.4. Nagrzewnice HRD-010.



HRD-010 3~400V 400x200, 500x250 (rew.1)



HRD-010 3~400V 500x300 ... 1000x500 (rew.1)



HRD-010 3~400V (rew.2)

Sprzedawca nazwa , adres , nr NIP	Nabywca nazwa , adres , nr NIP
Nr dokumentu sprzedaży	Data sprzedaży
Urządzenie nazwa , nr katalogowy	Nr seryjny

KARTA GWARANCYJNA

Zgłoszenie		Decyzja serwisu	
Data	Opis usterki	Data	Adnotacje / naprawy

OGÓLNE WARUNKI GWARANCJI Harmann Polska Sp. z o. o.

1. ZAKRES ZASTOSOWANIA

1.1 Ogólne Warunki Gwarancji (dalej OWG) stanowią integralną część umów sprzedaży oraz związanych z nimi umów o świadczenie usług zawieranych pomiędzy spółką Harmann Polska sp. z o. o. A nabywcami oferowanych przez nią produktów, o ile umowy te nie stanowią inaczej. Użyte w dalszej części niniejszych OWG określenia oznaczają:

„Gwarant” – spółkę Harmann Polska Sp. z o. o. z siedzibą w Kokotowie, adres: Kokotów 703, 32-002 Kokotów, wpisaną do rejestru przedsiębiorców Krajowego Rejestru Sądowego prowadzonego przez Sąd Rejonowy dla Krakowa Śródmieścia w Krakowie, XI Wydział Gospodarczy KRS pod numerem KRS 0000354104, NIP: 6793033048, REGON: 121200107 „Kupujący” – kontrahenta dokonującego od Gwaranta zakupów produktów lub usług. Niniejsze OWG stosuje się tylko do kontrahentów (przedsiębiorców art. 43¹ k.c.) nie będących konsumentami w rozumieniu art. 22¹ Kodeksu Cywilnego.

„Strony” – Gwaranta i Kupującego

„OWG” – niniejsze Ogólne Warunki Gwarancji Harmann Polska Sp. z o. o.

„Produkt” – produkty, towary i usługi stanowiące przedmiot statutowej działalności gospodarczej Gwaranta i w powyższym zakresie objęte gwarancją na terenie Polski.

„Przewoźnik” – kurier, firma transportowa lub spedycja

„Magazyn” – magazyn Sprzedającego zlokalizowany w miejscu siedziby Sprzedającego.

1.2 Strony wyłączają zastosowanie wzorców umów Kupującego (w szczególności ogólnych warunków gwarancji i wzorów umów, regulaminów).

1.3 Zgodnie z niniejszym OWG Gwarant udziela Kupującemu gwarancji na wszystkie sprzedawane przez siebie Produkty, zapewnia sprawne działanie oferowanych Produktów pod warunkiem korzystania z nich zgodnie z przeznaczeniem i warunkami eksploatacji określonymi w dokumentacji.

1.4 Bezpośrednie roszczenia gwarancyjne w stosunku do Gwaranta mogą składać jedynie Kupujący, którzy nabyli produkt od Gwaranta. W pozostałych przypadkach roszczenie gwarancyjne należy składać w miejscu zakupu Produktu.

1.5 Zgodnie z art. 558 § 1 Kodeksu cywilnego rekwizja za Produkt jest wyłączona.

2. OKRES GWARANCJI

2.1 Okres gwarancji na Produkty oferowane przez Gwaranta liczony jest od daty sprzedaży i wynosi:

Grupa produktowa	Okres gwarancji
Wentylatory do wentylacji ogólnej	24 miesiące (ENSO - 36 miesięcy)
Wentylatory kuchenne	24 miesiące
Wentylatory Limodor	24 miesiące
Centrale wentylacyjne	24 miesiące
Rekuperatory REQUORA	24 miesiące
Regulatory i elementy automatyki	24 miesiące
Wentylatory chemoodporne	24 miesiące

2.2 Gwarant udziela Klientowi gwarancji na okres podany w powyższej tabeli na podstawie faktury VAT lub paragonu potwierdzającego sprzedaż Produktu. Na życzenie Gwarant wyda Klientowi kartę gwarancyjną.

3. ZAKRES GWARANCJI

3.1 Gwarant udziela Kupującemu gwarancji na wszystkie sprzedawane przez siebie Produkty, zapewnia sprawne działanie oferowanych produktów pod warunkiem korzystania z nich zgodnie z przeznaczeniem i warunkami eksploatacji określonymi w dokumentacji.

3.2 W okresie trwania gwarancji Gwarant zobowiązany jest bezpłatnie dostarczyć części zamienne lub naprawić wadliwy Produkt. Jeżeli Gwarant stwierdzi, że naprawa Produktu nie jest możliwa albo koszt naprawy urządzenia jest niewspółmiernie wysoki w stosunku do ceny nowego urządzenia, zobowiązany jest wymienić Produkt na wolny od wad.

3.3 Z tytułu gwarancji Kupującemu ani osobom trzecim nie przysługują wobec Gwaranta roszczenie o odszkodowanie za jakiegokolwiek szkody powstałe w skutek awarii Produktu. Jedynym zobowiązaniem Gwaranta według tej gwarancji, jest dostarczenie części zamiennych lub naprawa lub wymiana Produktu na wolny od wad, zgodnie z warunkami niniejszej gwarancji.

3.4 Gwarant odpowiada przed Kupującym wyłącznie za wady fizyczne powstałe z przyczyn tkwiących w sprzedanym Produkcie. Gwarancja nie są objęte wady powstałe z innych przyczyn, a szczególnie w wyniku:

- czynników zewnętrznych: uszkodzeń mechanicznych, termicznych, chemicznych, zalań, nadmiernego zabrudzenia itp.
- zamontowania i użytkowania Produktu niezgodnie z jego przeznaczeniem określonym w katalogu Harmann i/lub DTR.
- użytkowania Produktu w warunkach niezgodnych z podanymi w katalogu Harmann i/lub DTR (np. max/min temperatury pracy, zanieczyszczenie przetłaczanego czynnika, strefy zagrożenia wybuchem, agresywne środowisko itp.)
- błędów projektowych instalacji, nieprawidłowego doboru Produktu.
- podłączenia Produktu przez osoby nie posiadające odpowiednich uprawnień SEP, podłączenia produktu niezgodnie ze schematem elektrycznym, zasilania Produktu napięciem innym niż określone na tabliczce znamionowej i/lub DTR Produktu.
- zastosowania Produktu niezgodnie z jego przeznaczeniem i/lub sztuką inżynierską.
- braku zgodnych z wymaganiami określonymi w DTR i/lub katalogu Harmann zabezpieczeń termicznych nieprawidłowego montażu, konserwacji, magazynowania i transportu Produktu
- uszkodzeń Produktu powstałych w wyniku stosowania nieoryginalnych lub niezgodnych z zaleceniami producenta akcesoriów i materiałów.
- uszkodzeń wynikłych ze zdarzeń losowych, czynników niosących znamiona siły wyższej –pożar, powódź, wyładowania atmosferyczne itp
- wadliwego działania innych instalacji (np. elektrycznej, grzewczej itp) i/lub urządzeń mających wpływ na działanie Produktu (np. falowników, przełączników, nawilżaczy, chłodnic, nagrzewnic itp.)

3.5 Gwarancja nie obejmuje części podlegających normalnemu zużyciu oraz części i materiałów eksploatacyjnych, jak: filtry, żarówki, bezpieczniki, baterie, paski klinowe, smary, oleje, czynniki chłodnicze itp.

3.6 Gwarancja nie obejmuje Produktu, którego na podstawie przedłożonych dokumentów i cech znamionowych produktu nie można zidentyfikować jako Produktu zakupionego u Gwaranta i/lub Produktu nie posiadającego tabliczki znamionowej Gwaranta.

3.7 Gwarancja obejmuje Produkt zakupiony u Gwaranta lub w jego sieci sprzedaży z zastrzeżeniem dokonania przez

Kupującego terminowej płatności za produkt. W przypadku wystąpienia opóźnienia wymagalnej płatności za produkt procedura gwarancyjna zostanie wstrzymana do czasu pełnego uregulowania należności.

4. UTRATA GWARANCJI

4.1 Nabywca traci uprawnienia z tytułu gwarancji na produkty w przypadku stwierdzenia:

- jakiegokolwiek modyfikacji Produktu,
- ingerencji w Produkt osób nieuprawnionych,
- jakichkolwiek prób napraw Produktu dokonywanych przez osoby nieuprawnione,
- nieprzestrzegania obowiązku dokonywania okresowych przeglądów konserwacyjnych jeśli są one wymagane.
- wystąpienia zaległości płatności za Produkt przekraczającej 90 dni od daty wymagalności faktury.

4.2 Stwierdzenia przez Gwaranta zaistnienia przyczyny określonych w § 2 i § 3 jest podstawą do nie uznania reklamacji Produktu. W przypadku nie uznania reklamacji reklamowany produkt będzie zwrócony reklamującemu na jego piśmie żądanie pod warunkiem uprzedniego pokrycia kosztów przesyłki Produktu „do” i „z” serwisu Gwaranta.

4.3 Nieodebrany towar o którym mowa w pkt 3 ust. 2 po okresie 60 dni będzie automatycznie utylizowany.

5. ZGŁOSZENIE I PROCEDURA GWARANCYJNA

5.1 Podstawą przyjęcia reklamacji do rozpatrzenia jest spełnienie łącznie następujących warunków:

- pisemnego ewentualnie za pośrednictwem faxu lub poczty e-mail zgłoszenia reklamacji przez Kupującego na odpowiednim formularzu Harmann zawierającego: nazwę towaru, numer katalogowy, datę zakupu, nr karty gwarancyjnej, szczegółowy opis uszkodzenia wraz z dodatkowymi informacjami dotyczącymi powstania wad produktu oraz zdjęcia wadliwego produktu. Wzór formularza dostępny jest na stronie internetowej www.harmann.pl lub w siedzibie Gwaranta.
- okazania oryginału faktury lub paragonu do zakupu reklamowanego produktu.
- okazania protokołu rozruchu urządzenia o ile wymagany przez DTR Produktu.
- dostarczenia osobistego lub za pośrednictwem Przewoźnika reklamowanego produktu do siedziby Gwaranta (dotyczy urządzeń małogabarytowych typu wentylatory osiowe, dachowe, kanałowe, regulatory itp.) lub udostępnienia na każdą prośbę Gwaranta dostępu do urządzeń wielkogabarytowych (np. centrale wentylacyjne) w miejscu ich montażu.

5.2 Wady lub uszkodzenia Produktu ujawnione w okresie gwarancji powinny zostać zgłoszone Gwarantowi niezwłocznie, nie później jednak niż 7 dni od daty ich ujawnienia.

5.3 Produkt, w którym stwierdzono wadę powinien zostać niezwłocznie wyłączony z użytkowania pod rygorem utraty gwarancji.

5.4 Gwarant zobowiązuje się do wykonania świadczenia gwarancyjnego w terminie 14 dni od daty otrzymania zgłoszenia zgodnie z pkt.4 ust. 1 i 2, a w przypadku urządzeń małogabarytowych, określonych w pkt. 4 ust.6, w terminie 14 dni od daty dostarczenia urządzenia do serwisu Gwaranta.

5.5 W przypadku Produktu nietypowego, importowanego lub wyprodukowanego na indywidualne zamówienie Kupującego, w szczególności Produktu o specyficznych parametrach lub właściwościach (np. urządzenia oddymiające, chemoodporne, przeciwybuchowe, wysokotemperaturowe itp.) do których naprawy potrzebne są specjalistyczne części zamienne, Gwarant zastrzega sobie prawo wydłużenia okresu wykonania świadczenia gwarancyjnego o okres niezbędny do sprowadzenia i/lub wyprodukowania ww. części, nie dłużej jednak niż o 90 dni.

5.6 Urządzenia małogabarytowe należy po uprzednim ustaleniu z Gwarantem odesłać na jego adres, przy czym koszty i ryzyko przesyłki ponosi Kupujący. Uznanie roszczeń gwarancyjnych Kupującego będzie równoznaczne z naprawą Produktu lub wymianą Produktu na wolny od wad i zwrotem kosztów przesyłki poniesionych przez Kupującego zgodnie z cennikiem transportowym obowiązującym w Harmann Polska.

5.7 Za miejsce świadczenia, o którym mowa w pkt. 4 ust. 6 uznaje się siedzibę Gwaranta. Za prawidłowe opakowanie i dostarczenie Produktu do Gwaranta odpowiada Kupujący lub Przewoźnik. Odpowiedzialność ta w żaden sposób nie przechodzi na Gwaranta.

5.8 Procedurze gwarancyjnej podlegają wyłącznie produkty kompletne, zdane do weryfikacji serwisowej, pozbawione wad i uszkodzeń mechanicznych będących wynikiem czynników zewnętrznych.

5.9 W przypadku urządzeń wielkogabarytowych Gwarant wyśle swój serwis w miejsce montażu Produktu celem diagnozy i/lub naprawy Produktu. W przypadkach nieuzasadnionego wezwania serwisowego Kupujący zostanie obciążony kosztami dojazdu i usług serwisowych zgodnie z cennikiem serwisowym Gwaranta.

5.10 W przypadku serwisowania Produktu w miejscu jego montażu Kupujący zobowiązany jest zapewnić swobodny dostęp do Produktu i umożliwić Gwarantowi bezpieczną procedurę serwisową zgodnie z wszelkimi zasadami BHP w szczególności zapewnić niezbędne zwyki (podesty, drabiny, rusztowania), odpowiednie przygotowanie miejsca serwisu (osłona od deszczu, odśnieżenie, usunięcie oblodzenia itp.), odpowiednie możliwości techniczne (dostęp do źródeł zasilania, wyłączników bezpieczeństwa itp.). W innym przypadku serwisant ma prawo domówić działań serwisowych.

5.11 Produkty odesłane na adres Gwaranta na jego koszt i/lub odesłane bez wiedzy i akceptacji Gwaranta nie zostaną przyjęte lub zostaną przyjęte z zastrzeżeniem, że procedura serwisowa nie będzie uruchomiona do czasu zwrotu Gwarantowi poniesionych kosztów przesyłki Produktu w nieprzekraczalnym terminie 14 dni. Zastosowanie ma § 3 ust. 3

5.12 Reklamowany produkt powinien być odpowiednio zabezpieczony na czas transportu. Ryzyko dostawy Produktu spoczywa na Kupującym. Gwarant nie odpowiada za zniszczenia lub uszkodzenia produktu w transporcie w szczególności wynikające z niewłaściwego opakowania lub zabezpieczenia produktu przez Kupującego.

5.13 Gwarant decyduje o zasadności zgłoszenia gwarancyjnego oraz o wyborze sposobu realizacji uznanych roszczeń gwarancyjnych.

5.14 Wymienione wadliwe produkty przechodzą na własność Gwaranta.

5.15 Gwarant zastrzega sobie prawo obciążenia Kupującego kosztami manipulacyjnymi związanymi z przeprowadzeniem ekspertyzy Produktu, jeśli reklamowany Produkt będzie sprawny lub uszkodzenie nie było objęte gwarancją.

5.16 Gwarant zastrzega sobie prawo do przeprowadzenia wizji lokalnej w miejscu zamontowania reklamowanego Produktu.

5.17 Gwarant zastrzega sobie prawo wstrzymania procedury gwarancyjnej w przypadku gdy Kupujący zalega z płatnościami za faktury przeterminowane dłużej niż 7 dni.

5.18 W przypadku naprawy Produktu czas trwania gwarancji ulega przedłużeniu o ten okres niesprawności Produktu. W przypadku wymiany produktu na nowy, produkt ten jest objęty nową gwarancją w wymiarze ustawowym liczonym od momentu dostarczenia Produktu.

5.19 Gwarant nie jest zobowiązany do modernizowania lub modyfikowania istniejących produktów po wejściu na rynek ich nowszych wersji.

5.20 Niniejsze OWG wyłączają odpowiedzialność Gwaranta z tytułu rekwizji za wady rzeczy, przy czym wyłączenie to nie ma zastosowania do Kupujących będących Konsumentami w rozumieniu Kodeksu Cywilnego.

5.21 W sprawach nieuregulowanych niniejszym regulaminem mają zastosowanie postanowienia Kodeksu Cywilnego.