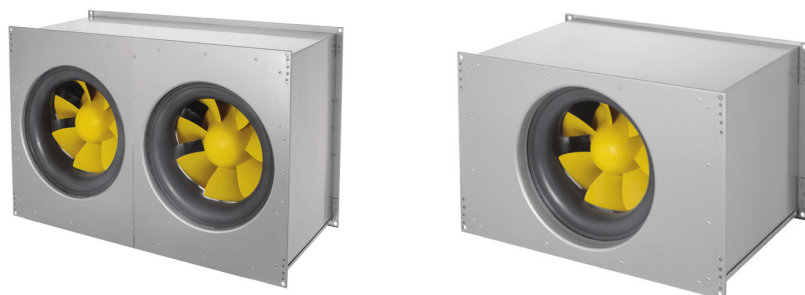


# JETTEC REC ... EC

## Wentylator kanałowy



Zdjęcie przedstawia przykładową konfigurację

## SPIS TREŚCI

1.	PRZEDMOWA .....	2
2.	WAŻNE INFORMACJE .....	2
3.	OGÓLNE ZASADY BEZPIECZEŃSTWA .....	3
4.	ZALECENIA .....	5
5.	INFORMACJE O PRODUKCIE .....	5
6.	ZAKRES DOSTAWY .....	6
7.	DANE TECHNICZNE .....	6
8.	WYMIARY .....	7
9.	TRANSPORT I MAGAZYNOWANIE .....	8
10.	USTAWIENIE I MONTAŻ .....	8
11.	POŁĄCZENIA ELEKTRYCZNE .....	10
12.	URUCHOMIENIE .....	11
13.	KONSERWACJA I CZYSZCZENIE .....	11
14.	ŻYWOTNOŚĆ I UTYLIZACJA .....	12
15.	ROZWIĄZYWANIE PROBLEMÓW .....	13

Hermann Polska Sp. z o.o.

Kokotów 703

PL - 32-002 Kokotów

Tel. +48 12 650 20 30

Fax. +48 12 264 71 13

biuro@harmann.pl

www.harmann.pl

Oryginalna instrukcja została utworzona w języku niemieckim.

Data aktualizacji

print 30.01.2023

Zastrzegamy sobie prawo do zmian

## 1. PRZEDMOWA

---

Drodzy Klienci,

Dziękujemy za nabycie naszego urządzenia.

Przed uruchomieniem urządzenia należy uważnie przeczytać niniejszą instrukcję instalacji, obsługi i konserwacji. Jeśli masz jakieś pytania, skontaktuj się z: (Dane kontaktowe znajdują się na stronie 1)

Dane podane w niniejszej instrukcji instalacji, obsługi i konserwacji są wyłącznie opisem produktu. Informacje zawarte w niniejszej instrukcji nie mogą stanowić podstawy do określenia stanu urządzenia ani wyznaczenia jego przydatności do pewnych zastosowań. Informacje te nie zwalniają użytkownika z dokonywania jego własnych ocen i oględzin.

Wszelkie prawa zastrzeżone przez producenta, nawet w przypadku praw do własności przemysłowej.

Wszelkie prawa do dysponowania, takie jak prawo do kopiowania i przekazywania, należą do nas.

## 2. WAŻNE INFORMACJE

---



Niniejsza instrukcja zawiera ważne informacje dotyczące bezpiecznego i zgodnego z przeznaczeniem montażu, transportu i uruchomienia urządzenia, jak również jego bezpiecznej obsługi, konserwacji, demontażu oraz samodzielnego usuwania niewielkich usterek.

Urządzenie zostało wyprodukowane zgodnie z ogólnie uznanymi zasadami techniki.

Mimo to istnieje niebezpieczeństwo obrażeń ciała oraz szkód materialnych.

- Przed rozpoczęciem użytkowania urządzenia należy dokładnie i w całości przeczytać niniejszą instrukcję.
- Instrukcję należy przechowywać w miejscu łatwo dostępnym dla każdego z użytkowników.
- Urządzenie należy przekazywać osobom trzecim zawsze razem z instrukcją obsługi.

### 2.1. Inne obowiązujące dokumenty i informacje

---

Oprócz instrukcji montażu, obsługi i konserwacji należy przestrzegać następujących dokumentów i informacji:

tabliczka znamionowa	Inne obowiązujące standardy
	■ DIN VDE 0100-100
	■ DIN EN 60204-1
	■ DIN EN ISO 13857
	■ DIN EN ISO 12100
	■ DIN 24154R3
	■ VDMA 24186-1

### 2.2. Przepisy i zasady

---

Po prawidłowym zainstalowaniu i uruchomieniu urządzenie spełnia normy i dyrektywę UE obowiązujące w momencie wprowadzenia do obrotu.

Ponadto należy przestrzegać ogólnie obowiązujących, ustawowych i innych wiążących regulacji europejskich lub krajowych, a także przepisów obowiązujących w Twoim kraju w zakresie zapobiegania wypadkom i ochrony środowiska.

### 2.3. Gwarancja i odpowiedzialność

---

Nasze urządzenia są produkowane na najwyższym poziomie technicznym zgodnie z ogólnie przyjętymi zasadami techniki. Są one przedmiotem stałej kontroli jakości. Ponieważ nasze produkty znajdują się w stanie ciągłego rozwoju, w każdej chwili i bez wcześniejszego powiadomienia zastrzegamy sobie prawo przeprowadzania zmian. Nie ponosimy żadnej odpowiedzialności za poprawność lub kompletność niniejszej instrukcji instalacji, obsługi i konserwacji.

W celu zgłoszenia roszczeń z tytułu gwarancji, konieczne jest dostarczenie protokołu uruchomienia i dokumentacji konserwacji.

Roszczenia z tytułu gwarancji i odpowiedzialności z tytułu obrażeń ciała i szkód majątkowych są wykluczone, jeśli wynikają z jednej lub więcej następujących przyczyn:

- niewłaściwe użycie
- nieprawidłowy montaż, uruchomienie, obsługa i konserwacja
- obsługa urządzenia z uszkodzonymi i/lub niedziałającymi urządzeniami zabezpieczającymi i ochronnymi

- nieprzestrzeganie instrukcji dotyczących transportu, instalacji, eksploatacji i konserwacji
- nieautoryzowane zmiany w konstrukcji urządzenia
- błędny nadzór i wymiana części konserwacyjnych
- niewłaściwie wykonane naprawy
- klęski żywiołowe i siła wyższa

### 3. OGÓLNE ZASADY BEZPIECZEŃSTWA

---

Projektanci, wykonawcy instalacji oraz użytkownicy są odpowiedzialni za przepisowy montaż produktów oraz zgodną z przeznaczeniem obsługę.

- Wentylatory należy eksploatować wyłącznie w pełni sprawne.
- Produkt należy skontrolować pod względem widocznych usterek, jak np. pęknięć w obudowie lub brakujących nitów, śrub, pokryw lub innych braków mających wpływ na jego użytkowanie.
- Produkt należy stosować jedynie w zakresie mocy podanej w danych technicznych oraz na tabliczce znamionowej urządzenia.
- Należy zadbać o ochronę przed dotykiem i zassaniem oraz zachowanie odstępów bezpieczeństwa zgodnie z normami DIN EN 13857.
- We własnym zakresie należy również zadbać o instalacje ochronne, zgodne z obowiązującymi przepisami elektrycznymi i mechanicznymi.
- Komponenty zabezpieczające nie mogą być wyłączane ani omijane.
- Obsługa urządzenia przez osoby niepełnosprawne fizycznie, czuciowo lub umysłowo jest dopuszczalna jedynie pod nadzorem lub za instrukcją osób odpowiedzialnych.
- Dzieci należy trzymać z dala od urządzenia.

#### 3.1. Stosowanie zgodne z przeznaczeniem

---

Nasze urządzenia to niekompletne maszyny zdefiniowane w unijnej dyrektywie maszynowej 2006/42/WE (maszyna nieukończona). Zgodnie z Dyrektywą Maszynową urządzenie to nie jest samodzielną maszyną gotową do użycia.

Jego zastosowanie ogranicza się wyłącznie do wmontowania w inną maszynę lub urządzenia i instalacje wentylacyjne bądź do połączenia z innymi komponentami w celu stworzenia nowej maszyny lub instalacji. Urządzenie może zostać uruchomione dopiero po wbudowaniu go w określoną maszynę / instalację, która w pełni spełnia wymogi Dyrektywy Maszynowej UE.

Należy przestrzegać warunków obsługi i zakresów mocy podanych w danych technicznych.

Temperatura transportowanego medium i temperatura otoczenia muszą być przestrzegane zgodnie z danymi technicznymi i tabliczką znamionową.

Użytkowanie zgodne z przeznaczeniem oznacza również, że przeczytałeś i zrozumiałeś tę instrukcję.



Niewłaściwe użycie może spowodować zagrożenie dla życia i zdrowia użytkownika lub osób trzecich lub uszkodzenie systemu lub innej własności.

#### 3.2. Stosowanie niezgodne z przeznaczeniem

---

Stosowanie niezgodne z przeznaczeniem oznacza stosowanie urządzenia odbiegające od stosowania opisanego w rozdziale „Stosowanie zgodne z przeznaczeniem.”

Poza tym należy unikać następujących niezgodnych z przeznaczeniem i niebezpiecznych czynności:

- transportu substancji wybuchowych i łatwopalnych oraz eksploatacji w otoczeniu podatnym na eksplozję,
- Transport mediów tłustych i wilgotnych (ponad 90% wilgotności względnej).
- transportu substancji agresywnych i abrazyjnych,
- eksploatacji bez systemu kanałowego,
- eksploatacji z zamkniętymi przewodami dopływu powietrza,
- Stosowania w pojazdach, samolotach i statkach.







#### 3.3. Kwalifikacja personelu

---

Montaż, uruchomienie i obsługa oraz demontaż i utrzymywanie urządzenia w dobrym stanie (włącznie z konserwacją i Naprawami) wymagają zasadniczej wiedzy z dziedziny mechaniki i elektryki jak również znajomości terminów fachowych. Dla zachowania bezpieczeństwa obsługi, ww. czynności mogą być wykonywane wyłącznie przez pracownika wykwalifikowanego lub poinstruowaną osobę pod nadzorem pracownika wykwalifikowanego. Pracownikiem wykwalifikowanym jest osoba, która ze względu na swoje wykształcenie, wiedzę i doświadczenie oraz znajomość odpowiednich przepisów jest w stanie ocenić powierzone jej zadania, rozpoznać ewentualne zagrożenia oraz zastosować odpowiednie środki zapobiegawcze. Pracownik wykwalifikowany jest zobowiązany do przestrzegania przepisów dotyczących jego fachu.

### 3.4. Wskazówki ostrzegawcze i symbole zawarte w niniejszej instrukcji obsługi

W niniejszej instrukcji wskazówki ostrzegawcze umieszczone są przed instruktażem każdej czynności, która może doprowadzić do szkód materialnych lub obrażeń ciała. Należy przestrzegać opisanych środków zapobiegawczych.

Znaki ostrzegawcze	Znaczenie
	Ostrzeżenie przed źródłami zagrożenia! Oznacza możliwe niebezpieczne sytuacje. Lekceważenie wskazówek ostrzegawczych może doprowadzić do szkód materialnych i/lub obrażeń ciała.
	Ostrzeżenie przed niebezpiecznym napięciem elektrycznym! Oznacza możliwe zagrożenie związane z siecią elektryczną. Lekceważenie wskazówek ostrzegawczych może doprowadzić do śmierci, obrażeń ciała i/lub szkód materialnych.
	Ostrzeżenie przed gorącą powierzchnią! Oznacza możliwe zagrożenia związane z wysoką temperaturą powierzchni. Lekceważenie wskazówek ostrzegawczych może doprowadzić do szkód materialnych i/lub obrażeń ciała.
	Ostrzeżenie przed okaleczeniem rąk! Oznacza możliwe zagrożenia związane z częściami ruchomymi i obracającymi się. Lekceważenie wskazówek ostrzegawczych może doprowadzić do obrażeń ciała.
	Ostrzeżenie przed zawieszonym ciężarem! Oznacza możliwe zagrożenia związane z zawieszonymi ciężarami. Lekceważenie wskazówek ostrzegawczych może doprowadzić do śmierci, obrażeń ciała i/lub szkód materialnych.
	Należy przestrzegać ważnych wskazówek! Wskazówki dotyczące bezpiecznego i optymalnego stosowania urządzenia.

Wskazówki ostrzegawcze mają następujące znaczenie:

- Znaki ostrzegawcze - Symbol sygnalizuje możliwość niebezpieczeństwa.
- Rodzaj zagrożenia! - Określa rodzaj i źródło zagrożenia.
  - » Skutki - Opisuje skutki w przypadku zlekceważenia zagrożenia.
  - Zapobieganie - Podaje, jak uniknąć niebezpieczeństwa.



- Ostrzeżenie przed źródłami zagrożenia!
- » Określa możliwe niebezpieczne sytuacje. Lekceważenie wskazówek ostrzegawczych może doprowadzić do szkód materialnych i/lub obrażeń ciała.
- Naprawa we własnym zakresie grozi niebezpieczeństwem szkód materialnych lub obrażeń ciała, poza tym wygasa gwarancja



- Ostrzeżenie przed niebezpiecznym napięciem elektrycznym!
- » Lekceważenie zagrożenia może doprowadzić do śmierci, obrażeń lub szkód materialnych.
- Przed rozpoczęciem wszelkich prac na elementach przewodzących prąd, urządzenie należy odciąć od sieci odłączając wszystkie przewody zewnętrzne oraz zabezpieczyć je przed ponownym włączeniem!



- Uwaga! Niebezpieczeństwo poparzenia!
- » Lekceważenie zagrożenia może doprowadzić do szkód materialnych i/lub obrażeń
- Dotykać powierzchni dopiero po ochłodzeniu silnika i ogrzewania!



- Nie wkładać rąk do wirnika i w inne obracające się lub ruchome elementy urządzenia!
- » Lekceważenie zagrożenia może doprowadzić do ciężkich obrażeń ciała.
- Prace przy urządzeniu mogą być przeprowadzane dopiero po całkowitym zatrzymaniu wirnika!



- Nie wkładać rąk do wirnika i w inne obracające się lub ruchome elementy urządzenia!
- » Lekceważenie zagrożenia może doprowadzić do ciężkich obrażeń ciała.
- Prace przy urządzeniu mogą być przeprowadzane dopiero po całkowitym zatrzymaniu wirnika!



- Nigdy nie wolno czyścić wnętrza bieżącą wodą ani myjką ciśnieniową. Do czyszczenia (wirników/obudowy) nie używać substancji agresywnych ani łatwopalnych.
- Stosować tylko delikatny roztwór mydła. Wirnik trzeba czyścić szmatką lub szczotką.

## 4. ZALECENIA

---

### 4.1. Wskazówki ogólne

---

- Osoby montujące, obsługujące, demontujące lub konserwujące nasze urządzenia nie mogą znajdować się pod wpływem alkoholu, narkotyków lub leków ograniczających postrzeganie i zdolność reakcji.
- Dla zapewnienia bezpieczeństwa pracy i uniknięcia nieporozumień, należy z góry ustalić osoby odpowiedzialne za obsługę, konserwację i regulowanie urządzenia oraz ściśle przestrzegać tych zakresów kompetencji.

### 4.2. Wskazówki dotyczące montażu

---

- Przed zamontowaniem, podłączeniem lub odłączeniem urządzenia zawsze należy je odciąć od sieci elektrycznej odłączając wszystkie bieguny (wszystkie przewody). Urządzenie należy zabezpieczyć przed ponownym włączeniem.
- Wszelkie kable i przewody należy ułożyć w sposób zapobiegający ich uszkodzeniu oraz tak, aby nikt się o nie nie potknął.
- Nie należy zmieniać lub usuwać znaków informacyjnych.

### 4.3. Wskazówki dotyczące uruchomienia

---

- Należy upewnić się, że wszystkie przewody elektryczne zostały podłączone prawidłowo oraz zostały zabezpieczone przed dotykiem. Urządzenie może zostać uruchomione wyłącznie po wykonaniu kompletnego montażu.
- Wyłącznik musi być zawsze sprawny i łatwo dostępny!

### 4.4. Uwagi podczas pracy

---

- Mechanizmy regulujące umieszczone na komponentach i elementach konstrukcji urządzenia mogą być uruchamiane w ramach stosowania zgodnego z przeznaczeniem jedynie przez upoważniony do tego personel.
- W przypadku wystąpienia awarii, usterek lub innych nieprawidłowości urządzenie należy wyłączyć i zabezpieczyć przed ponownym włączeniem.
- Należy unikać przekroczenia wartości danych technicznych podanych na tabliczce znamionowej.

## 5. INFORMACJE O PRODUKCIE

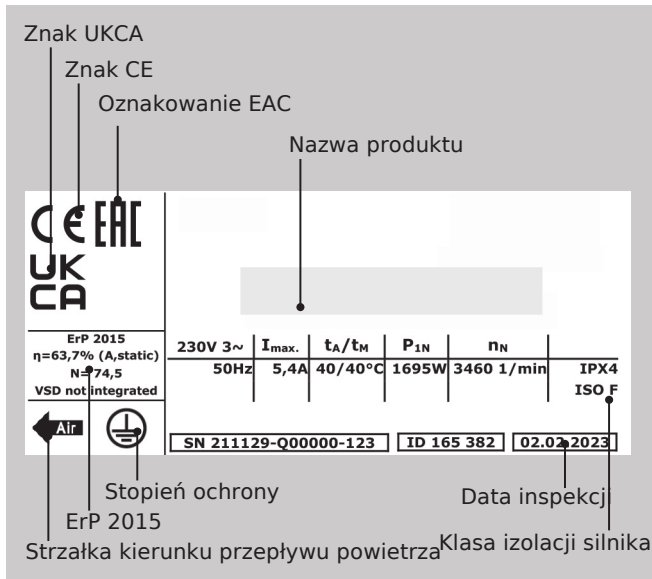
---

Opis:

- Temperatura tłoczonego medium poszczególnych typów znajduje się w specyfikacjach technicznych
- Wirnik diagonalny z tworzywa sztucznego
- Zintegrowana termiczna kontrola silnika
- Instalacja wewnątrz pomieszczeń (instalacja zewnętrzna zabezpieczona przed wpływem warunków atmosferycznych)
- Pozycja montażowa pozioma i pionowa
- Obudowa bez ram, z cynkowanej blachy stalowej.
- Sterowanie silnikiem EC przez 0-10 V lub sygnał PWM

## 5.1. Tabliczka znamionowa

UWAGA! Należy zawsze przestrzegać informacji na tabliczce znamionowej!



Legenda:

- I<sub>max</sub> Maksymalny pobór prądu
- t<sub>A</sub>/t<sub>M</sub> Maks. temperatura otoczenia / Maks. temp. substancji transportowanej
- P<sub>1N</sub> Nominalny pobór mocy
- n<sub>N</sub> Prędkość znamionowa
- ErP Data Zgodność z ErP, jeśli wymagana zgodnie z rozporządzeniem 327/2011
- η Sprawność ogólna
- N Sprawność przy optymalnej efektywności energetycznej
- ID Numer artykułu
- SN Numer seryjny

## 6. ZAKRES DOSTAWY

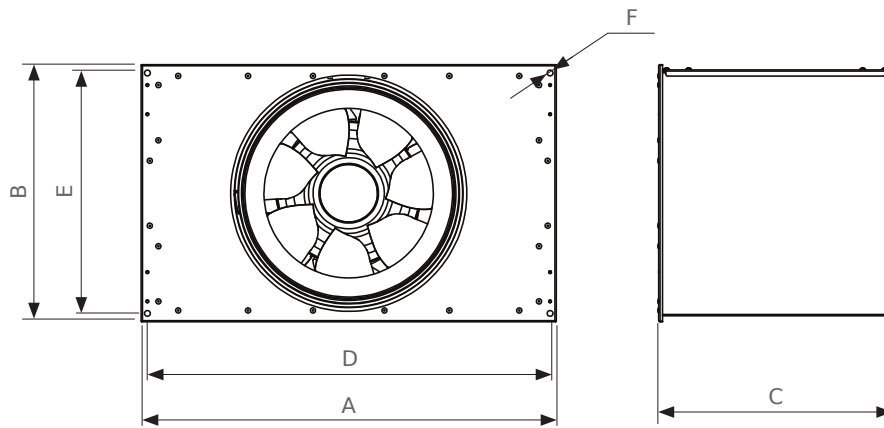
- 1 x wentylator kanałowy
- 1 x instrukcja instalacji, obsługi i konserwacji
- Deklaracje zgodności
- Deklaracja włączenia WE (Dyrektywa 2006/42/WE)

## 7. DANE TECHNICZNE

Nazwa produktu	Numer artykułu	Napięcie U <sub>N</sub> V	Częstotliwość f <sub>N</sub> Hz	Nominalny pobór mocy P <sub>N</sub> W	Maks. prąd wentylatora I <sub>max</sub> A	Maks. temperatura otoczenia t <sub>A</sub> °C	Maks. temp. substancji transportowanej t <sub>M</sub> °C	Moc akustyczna od obudowy dB(A)	Moc akustyczna po stronie ssawnej dB(A)	Moc akustyczna po stronie wylotu dB(A)	Schemat połączeń	Waga kg
JETTEC REC 50/25/2100 EC	136777	230V ~	50	306	2,1	45	45	65	80	85	131908	10,0
JETTEC REC 50/30/2300 EC	136778	230V ~	50	269	1,9	45	45	71	82	81	131908	11,9
JETTEC REC 60/30/2300 EC	136780	230V ~	50	270	1,9	45	45	67	82	84	131908	12,9
JETTEC REC 60/30/4500 EC	136779	230V ~	50	534	3,7	60	60	65	83	85	131908	17,9
JETTEC REC 60/35/2700 EC	136782	230V ~	50	282	2,0	45	45	53	75	81	131908	13,4
JETTEC REC 60/35/4600 EC	136781	230V ~	50	534	3,7	45	45	61	88	87	131908	18,9
JETTEC REC 60/35/4400 EC	136783	230V ~	50	716	3,3	60	60	64	82	86	131908	17,5
JETTEC REC 60/35/3000 EC	136784	230V ~	50	264	1,9	35	35	55	74	75	131908	16,0
JETTEC REC 70/40/5500 EC	136785	230V ~	50	572	3,9	45	45	57	81	81	131908	21,6
JETTEC REC 80/50/6100 EC	136787	230V ~	50	535	3,7	35	35	55	78	82	131908	26,9
JETTEC REC 80/50/8900 EC	136786	230V ~	50	1456	6,7	60	60	61	86	89	131908	30,6
JETTEC REC 100/50/10400 EC	136788	230V ~	50	1462	6,7	60	60	68	84	91	131908	38,0

## 8. WYMIARY

## JETTEC REC



Numer artykułu	A mm	B mm	C mm	D mm	E mm	F mm
136777	538	300	285	520	270	4xM8
136778	538	338	350	520	320	4xM8
136780	639	338	353	620	320	4xM8
136779	640	338	353	620	320	4xM8
136782	639	396	360	620	370	4xM8
136781	639	396	360	620	370	4xM8
136783	639	396	360	620	370	4xM8
136784	639	396	360	620	370	4xM8
136785	739	438	360	720	420	4xM8
136787	839	538	362	820	520	4xM8
136786	839	538	362	820	520	4xM8
136788	1039	538	401	1020	520	4xM8

## 9. TRANSPORT I MAGAZYNOWANIE

Transport i przechowywanie mogą być wykonywane wyłącznie przez wykwalifikowany personel zgodnie z instrukcją obsługi i konserwacji oraz obowiązującymi przepisami.

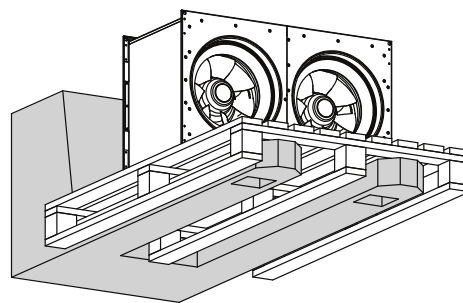
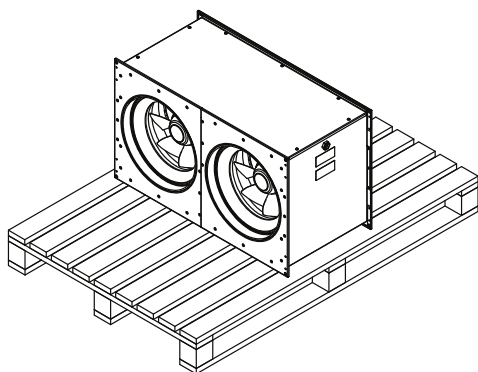
Należy wziąć pod uwagę i przestrzegać następujących punktów:

- Dokonać kontroli dostawy zgodnie z potwierdzeniem odbioru pod względem jej prawidłowości, kompletności i szkód. Brak ilości i szkody powstałe podczas transportu muszą zostać potwierdzone przez przedsiębiorstwo transportowe. W przypadku nieprzestrzegania wygasa odpowiedzialność cywilna.
- Masa - patrz dane techniczne
- Transport musi być przeprowadzany w opakowaniu oryginalnym przy pomocy właściwych podnośników lub na dopuszczonych urządzeniach transportowych.
- Podczas transportu wózkami widłowymi należy się upewnić, że urządzenie leży całkowicie na palecie i że środek ciężkości znajduje się między widłami.
- Kierowcy wózka widłowego muszą mieć uprawnienia do kierowania takim pojazdem.
- Nie wchodzić pod zawieszony ciężar.
- Należy unikać uszkodzenia i zwichrzenia obudowy.
- Urządzenia należy składować w opakowaniu oryginalnym w miejscu suchym i chronionym przed działaniem czynników atmosferycznych. Otwarte palety należy przykryć plandeką. Należy przykryć również moduły odporne na działanie czynników atmosferycznych, gdyż ich odporność może być gwarantowana dopiero po zakończeniu montażu. Jeśli wilgoć dostanie się do wnętrza oryginalnego opakowania, musi zostać niezwłocznie usunięta.
- Temperatura składowania pomiędzy +5 °C i +40 °C. Należy unikać silnych wahań temperatury.
- W przypadku długoterminowego składowania przekraczającego rok, należy ręcznie skontrolować, czy wirniki i zawory swobodnie się poruszają.

Możliwość pakowania:



Transport urządzenia odbywa się na palecie na wózku widłowym.



Opakowanie może się różnić w zależności od wielkości urządzenia.

## 10. USTAWIENIE I MONTAŻ

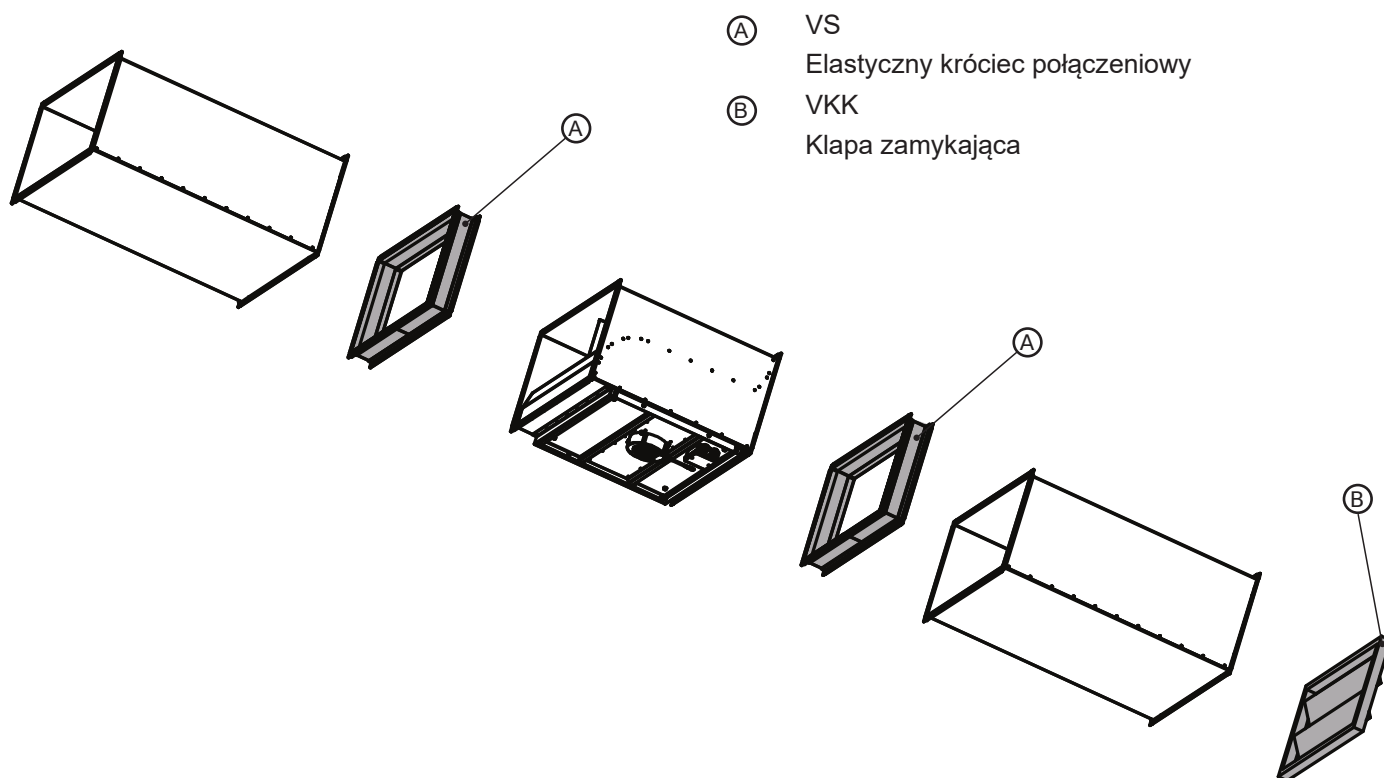
Prace montażowe mogą być przeprowadzane wyłącznie przez wykwalifikowany personel zgodnie z instrukcją montażu i obsługą oraz obowiązującymi przepisami i normami.

Należy brać pod uwagę i przestrzegać następujących punktów:

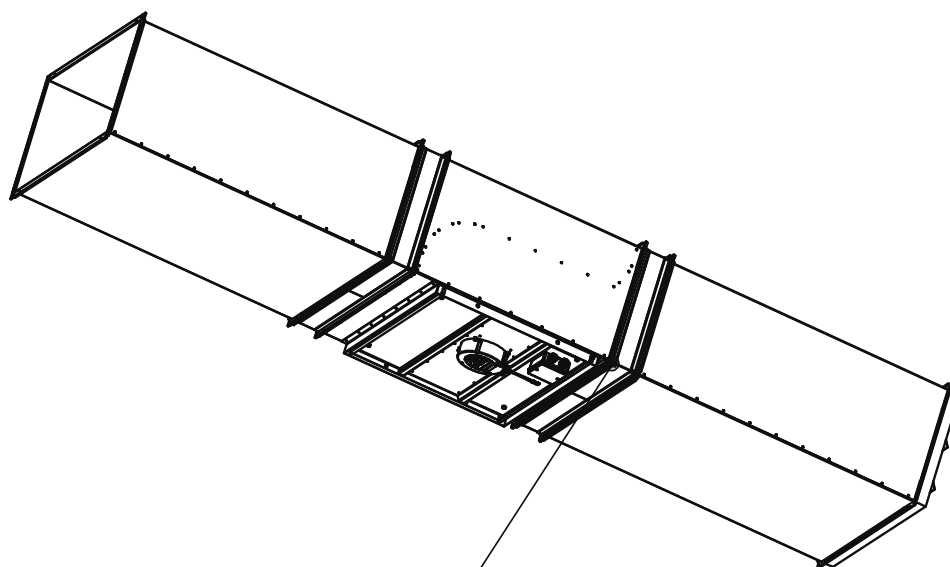
- Podstawa musi być płaska i wypoziomowana. Nie może mieć nierówności ani nachylenia w żadnym kierunku.
- Urządzenie trzeba ustawić i wypoziomować przy użyciu poziomnicy. Tylko z poziomo zamontowanym urządzeniem można z gwarantować niezawodne działanie.
- Stosować wyłącznie odpowiedni sprzęt montażowy, spełniający wymagania norm i przepisów.
- Urządzenie musi być zainstalowane w taki sposób, aby było łatwo dostępne w celu konserwacji i czyszczenia.
- We wszystkich punktach montażowych wolno stosować wyłącznie atestowane materiały.
- Podczas montażu nie dopuścić do odkształceń spowodowanych zbyt silnym zamocowaniem.
- Oprócz wyznaczonych miejsc na przymocowanie elementów, nie wolno wiercić dodatkowych dziur w obudowie, ani wkręcać dodatkowych śrub.
- System kanałów nie może obciążać konstrukcji wentylatora.
- Do izolacji dźwięku materiałowej zaleca się elastyczny łącznik w przypadku montażu na systemie kanałów.
- Co najmniej 2,5-krotna średnica długości prostego kanału przed i za wentylatorem



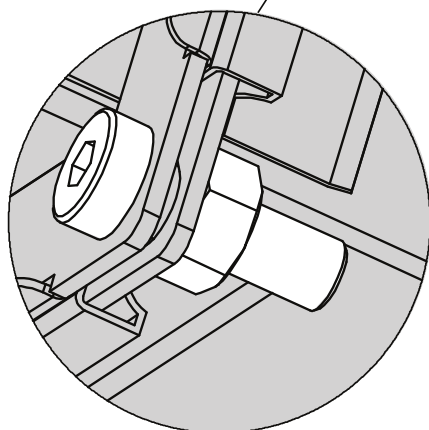
## 10.1. Montaż z akcesoriami



## 10.2. Przykłady instalacji



- Mocowanie wentylatora kanałowego i elastycznego elementu łączącego za pomocą śrub i nakrętek.



## 11. POŁĄCZENIA ELEKTRYCZNE



• Ostrzeżenie przed niebezpiecznym napięciem elektrycznym!

» Lekceważenie zagrożenia może doprowadzić do śmierci, obrażeń lub szkód materialnych.

→ Przed rozpoczęciem wszelkich prac na elementach przewodzących prąd, urządzenie należy odciąć od sieci odłączając wszystkie przewody zewnętrzne oraz zabezpieczyć je przed ponownym włączeniem!

Instalacja elektryczna może być wykonywana wyłącznie przez wykwalifikowanych elektryków zgodnie z instrukcją montażu, obsługi i konserwacji oraz obowiązującymi krajowymi przepisami, normami i wytycznymi:

- ISO, DIN, EN, VDE, a także przepisami BHP.
- Warunki techniczne wykonywania połączeń.
- Wymagania BHP.

Niniejsza lista nie jest kompletna.

Odpowiedzialność za spełnienie wymagań ponosi instalator.

- Połączenia elektryczne muszą być wykonane zgodnie z odpowiednimi schematami połączeń oraz przeznaczeniem zacisków.
- Typ, przekrój przewodów oraz metoda ich układania muszą być dobrane przez uprawnionego elektryka.
- Kable niskiego napięcia oraz sygnałowe trzeba układać oddzielnie.
- Na linii zasilania trzeba zainstalować wyłącznik o odstępnie styków minimum 3 mm, rozłączający wszystkie przewody.
- Poszczególne kable trzeba przeprowadzać przez oddzielne przepusty.
- Nieużywane przepusty kablowe trzeba uszczelnić hermetycznie.
- Wszystkie przepusty kablowe muszą być wyposażone w odciążenie kabla.
- Między urządzeniem a systemem kanałów wykonać połączenie wyrównawcze.
- Po wykonaniu połączeń elektrycznych sprawdzić wszystkie zabezpieczenia (rezystancję uziemienia, itp.)
- Prąd silnika i moc silnika nie mogą przekraczać wartości podanych na tabliczce znamionowej silnika. Nigdy nie wolno przekraczać określonej maks. prędkości wentylatora, ponieważ w przeciwnym razie silnik i wentylator zostaną zniszczone z powodu powstałych przeciążeń, a obluźowane lub oderwane części mogą zniszczyć inne elementy konstrukcji urządzenia.

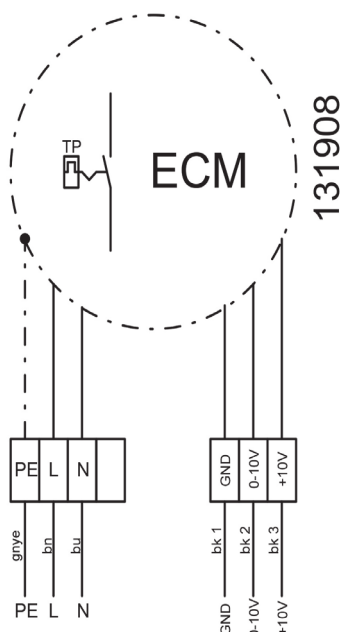


Wentylatory sterowane napięciem mogą pracować w trybie ciągłym minimalnie z połowicznym napięciem znamionowym. W przypadku niezastosowania się do tego zalecenia jednostka silnikowa może zostać uszkodzona!

### 11.1. Kabel zasilania urządzenia / Przyłącze elektryczne / plan zacisków

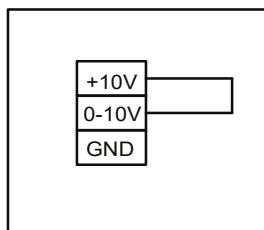
Kabel zasilania sieciowego podłączyć zgodnie ze schematem. Przekrój przewodów trzeba dobrać zgodnie z informacjami z tabliczki znamionowej oraz obowiązującymi przepisami. Należy zapewnić odpowiednią ochronę z prawidłowo dobranymi wyłącznikami instalacyjnymi (wyłącznikami nadmiarowo-prądowymi).

Urządzenie musi być podłączone zgodnie ze schematem elektrycznym. W przypadku wentylatorów kontrolowanych przez zewnętrzne urządzenia sterujące należy przestrzegać instrukcji obsługi producenta.

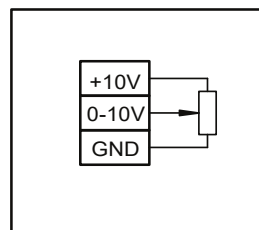


### 11.1.1. Przykłady zastosowań

Maks. prędkość (RPM)



Potencjometr



## 11.2. Termiczna ochrona silnika

Podczas pracy silniki elektryczne nagrzewają się. W pewnych okolicznościach (nadmiernie wysoka temperatura otoczenia lub przetłaczanego medium, silne zanieczyszczenie itp.) temperatura silnika może przekroczyć granicę bezpieczeństwa elektrycznie odizolowanych części.

Silniki EC wyposażone w elektroniczne zabezpieczenie termiczne

## 11.3. Wyłączniki różnicowoprądowe

Jeżeli stosowany jest wyłącznik różnicowoprądowy, dopuszczalne są tylko urządzenia zabezpieczające RCD wrażliwe na prąd zmienny/stały (typ B lub B+).



Nawet gdy urządzenie jest wyłączone, napięcie występuje na zaciskach i przyłączach. Nie dotykaj urządzenia do 5 minut po odłączeniu wszystkich biegunów od sieci.

## 12. URUCHOMIENIE



Uruchomienie przez personel wykwalifikowany może nastąpić dopiero po wykluczeniu zagrożenia. Następujące prace kontrolne należy przeprowadzić zgodnie z instrukcją montażu i obsługi oraz obowiązującymi przepisami:

- Prawidłowo zakończony montaż urządzenia i systemu kanałowego.
- System kanałowy, urządzenie i przewody odprowadzenia kondensatu, o ile dostępne, należy skontrolować pod względem zanieczyszczeń.
- Wlot wentylatora oraz dopływ powietrza do urządzenia muszą być wolne od zanieczyszczeń.
- Należy skontrolować wszelkie mechaniczne i elektryczne środki ochronne (np. uziemienie).
- Napięcie, częstotliwość i rodzaj prądu zasilania sieciowego muszą być zgodne z danymi na tabliczce znamionowej.

## 13. KONSERWACJA I CZYSZCZENIE



Konserwacja, usuwanie niewielkich usterek i czyszczenie mogą być dokonywane jedynie przez personel wykwalifikowany, zgodnie z instrukcją montażu i obsługi oraz obowiązującymi przepisami.



- O ile urządzenie nie zostało odcięte od sieci poprzez odłączenie wszystkich przewodów zewnętrznych (biegunów), nie należy odłączać złącz przewodów, przyłączy i elementów urządzenia.
- Nie należy wymieniać pojedynczych elementów urządzenia na inne, tzn. części przeznaczone do określonego urządzenia nie mogą być stosowane w innych produktach.
- Regularną konserwację i serwis naszych urządzeń zaplanowano w celu zapewnienia prawidłowego funkcjonowania, zachowania wartości i unikania uszkodzeń. Prowadź protokół konserwacji.



- Wykonaj podane prace konserwacyjne urządzenia w określonych odstępach czasu.



Nasze urządzenia wymagają niewielkiej konserwacji przy prawidłowym użytkowaniu.

O ile urządzenie nie zostało odcięte od sieci poprzez odłączenie wszystkich przewodów zewnętrznych (biegunów), nie należy odłączać złącz przewodów, przyłączy i elementów urządzenia.

- Należy skontrolować działanie regulacji i instalacji bezpieczeństwa.
- Przyłącza elektryczne i okablowanie należy skontrolować pod względem uszkodzeń.
- Należy usunąć zanieczyszczenia wirnika wentylatora lub wirnika oraz obudowy wentylatora, aby zapobiec nie wyważeniu i zmniejszeniu mocy.

– Do czyszczenia (wirników/obudowy) nie wolno używać agresywnych lub łatwo zapalnych środków czystości.

- Najlepiej używać w tym celu tylko wody (lecz nie wody bieżącej) lub wody z łagodnym mydłem.
- Czyszczenie powinno być wykonywane za pomocą szmatki, szczotki lub pędzla.
- W żadnym razie nie wolno używać wysokociśnieniowych urządzeń czyszczących!
- Nie wolno przesuwać lub usuwać klamer wyrównowazających.
- Wirnik i osprzęt wentylatora nie mogą zostać uszkodzone.

Przed ponownym uruchomieniem po zakończeniu prac konserwacyjnych i serwisowych, należy przeprowadzić kontrolę bezpieczeństwa zgodnie z informacjami w rozdziale 11. + 12.

### 13.1. Lista kontrolna konserwacji i serwisu

Opis	Terminy konserwacji
Element/urządzenie uruchamiające	Co miesiąc
■ Wentylator	
Sprawdzić wentylator pod kątem funkcjonalności i gotowości eksploatacyjnej (uruchomienie próbne co najmniej 15 minut)	Co 6 miesięcy
Sprawdzić wentylator pod kątem funkcjonalności i gotowości eksploatacyjnej (uruchomienie testowe co najmniej 1 godzina)	Corocznie
Sprawdzić, czy nie ma zabrudzeń, uszkodzeń, korozji oraz trwałość zamocowań	Co 6 miesięcy
Czyszczenie okresowe	Co 6 miesięcy
Sprawdzić kierunek obrotów wirnika	Corocznie
Sprawdzić połączenia elastyczne pod kątem wycieków	Corocznie
Sprawdzić wirnik pod kątem niewyważenia	Corocznie
Sprawdzić urządzenie ochronne pod kątem działania	Corocznie
■ Silnik	
Sprawdzić zewnętrznie pod kątem zabrudzeń, uszkodzeń, korozji i zamocowania	Co 6 miesięcy
Czyszczenie okresowe	Corocznie
Sprawdzić działanie łożysk pod względem hałasu	Corocznie
Sprawdzić, czy zaciski są dobrze dopasowane	Corocznie
Zmierz napięcie	Corocznie

## 14. ŻYWOTNOŚĆ I UTYLIZACJA

### 14.1. Żywotność produktu

Silniki są wyposażone w bezobsługowe, trwale nasmarowane łożyska kulkowe. W normalnych warunkach pracy oczekiwany okres eksploatacji wynosi około 30 000 godzin pracy.

Podane tutaj informacje zależą w dużym stopniu od zakresu zastosowania, a także od warunków otoczenia. Zalecamy wymianę tych urządzeń po upływie około 30 000 godzin pracy lub 5 lat.

### 14.2. Likwidacja i utylizacja



Podczas demontażu części pod napięciem są odsłonięte, co prowadzi do porażenia prądem po dotknięciu. Przed demontażem należy odłączyć wentylator od wszystkich biegunów sieci i zabezpieczyć przed ponownym włączeniem!

Komponenty i elementy urządzenia, które osiągnęły okres użytkowania, np. ze względu na zużycie, korozję, naprężenia mechaniczne, zmęczenie i/lub wszystkie inne, nie dające się bezpośrednio rozpoznać skutki, należy zutylizować profesjonalnie i prawidłowo po demontażu zgodnie z krajowymi i międzynarodowymi przepisami i regulacjami. To samo dotyczy stosowanych środków pomocniczych, takich jak oleje i tłuszcze lub inne substancje. Świadome lub nieświadome ponowne użycie używanych komponentów, takich jak np. wirniki, łożyska toczne, silniki itp. może prowadzić do zagrożenia dla ludzi, środowiska, a także maszyn i urządzeń. Należy przestrzegać obowiązujących lokalnych przepisów eksploatacyjnych i je stosować.

### 14.3. Części zamienne (silnik + wirnik)

Można używać tylko oryginalnych części zamiennych.

Naprawa może być wykonywana wyłącznie przez przeszkolony i autoryzowany personel specjalistyczny.

## 15. ROZWIĄZYWANIE PROBLEMÓW

Jeśli wentylator zatrzyma się z powodu awarii, proszę odłączyć wszystkie bieguny wentylatora od sieci. Proszę następnie sprawdzić, czy rzeczywiście wystąpiła usterka (zablokowany wirnik, uszkodzenie itp.) i ją usunąć. Jeśli nie ma widocznych usterek, po odczekaniu ok. 1 minuty można ponownie podłączyć wentylator do sieci. Jeśli nadal nie ma funkcji, należy postępować zgodnie z poniższą tabelą:

Usterka	Możliwa przyczyna	Metody zaradcze
<ul style="list-style-type: none"> <li>■ Wentylator się nie uruchamia</li> </ul>	<ul style="list-style-type: none"> <li>■ Brak zasilania prądowego</li> <li>■ Wirnik nie obraca się swobodnie</li> </ul>	<ul style="list-style-type: none"> <li>■ Sprawdź zasilanie / przyłącza</li> <li>■ Sprawdź przyczyny i, jeśli to możliwe, usuń je. Jeśli nie jest to możliwe, skontaktuj się z dostawcą.</li> </ul>
<ul style="list-style-type: none"> <li>■ Przegrzanie silnika / zabezpieczenie przed przegrzaniem jest włączone</li> </ul>	<ul style="list-style-type: none"> <li>■ Usterka łożyska kulkowego</li> <li>■ Zbyt wysoka temperatura robocza</li> <li>■ Przepływ powietrza jest zbyt niski, silnik nie może się ochłodzić</li> </ul>	<ul style="list-style-type: none"> <li>■ Skontaktuj się z dostawcą</li> <li>■ Przestrzegaj danych podanych na tabliczce znamionowej</li> <li>■ Patrz błąd „Niska wydajność”</li> </ul>
<ul style="list-style-type: none"> <li>■ Nadzwyczajne hałasy / wibracje obudowy</li> </ul>	<ul style="list-style-type: none"> <li>■ Osady brudu na wirniku</li> <li>■ Brak równowagi wirnika</li> <li>■ Przyłączenie kanałów po stronie wlotu/wylotu powoduje wibracje i drgania</li> <li>■ Poluzowane śruby mocujące</li> <li>■ Usterka łożyska kulkowego</li> <li>■ Poluzowane łopatki wirnika</li> </ul>	<ul style="list-style-type: none"> <li>■ Patrz rozdział Konserwacja i czyszczenie</li> <li>■ Skontaktuj się z dostawcą</li> <li>■ Zainstaluj wentylator z izolacją drgań</li> <li>■ Dokręć śruby</li> <li>■ Skontaktuj się z dostawcą</li> <li>■ Skontaktuj się z dostawcą</li> </ul>
<ul style="list-style-type: none"> <li>■ Niska wydajność</li> </ul>	<ul style="list-style-type: none"> <li>■ Wirnik porusza się w niewłaściwym kierunku (niewłaściwy kierunek transportu powietrza)</li> <li>■ Wysokie straty ciśnienia w układzie</li> <li>■ Klapy zwrotne zamknięte lub tylko częściowo otwarte</li> <li>■ Zatkany system kanałów</li> <li>■ Regulacja prędkości jest niepoprawnie ustawiona/nieprawidłowo podłączona</li> </ul>	<ul style="list-style-type: none"> <li>■ Zwracaj uwagę na oznakowanie na urządzeniu/tabliczce znamionowej. Sprawdź połączenia elektryczne</li> <li>■ Popraw konfigurację rurociągu lub wybierz wydajniejszy wentylator</li> <li>■ Sprawdź sterowanie / pozycję montażową klapy zwrotnej</li> <li>■ Usuń blokadę / Oczyszczyć kratkę ochronną</li> <li>■ Sprawdź ustawienia/układ przełączający urządzenia i ewentualnie dopasuj/połącz</li> </ul>

Harmann Polska Sp. z o.o.  
Kokotów 703  
PL - 32-002 Kokotów  
Tel. +48 12 650 20 30  
Fax. +48 12 264 71 13  
biuro@harmann.pl  
www.harmann.pl

---

Data aktualizacji  
print 30.01.2023  
makis\_pb\_05b\_k13671\_pl

Zmiany zastrzeżone

Język:  
Polski

<b>Sprzedawca</b> nazwa , adres , nr NIP	<b>Nabywca</b> nazwa , adres , nr NIP
<b>Nr dokumentu sprzedaży</b>	<b>Data sprzedaży</b>
<b>Urządzenie</b> nazwa , nr katalogowy	<b>Nr seryjny</b>

### KARTA GWARANCYJNA

<b>Zgłoszenie</b>		<b>Decyzja serwisu</b>	
<b>Data</b>	<b>Opis usterki</b>	<b>Data</b>	<b>Adnotacje / naprawy</b>

## OGÓLNE WARUNKI GWARANCJI Harmann Polska Sp. z o. o.

Obowiązują na obszarze Polski od dnia 01.09.2013

### 1. ZAKRES ZASTOSOWANIA

- 1.1 Ogólne Warunki Gwarancji (dalej OWG) stanowią integralną część umów sprzedaży oraz związanych z nimi umów o świadczenie usług zawieranych pomiędzy spółką Harmann Polska sp. z o. o. A nabywcami oferowanych przez nią produktów, o ile umowy te nie stanowią inaczej. Użyte w dalszej części niniejszych OWG określenia oznaczają:
- „Gwarant” – spółkę Harmann Polska Sp. z o.o. z siedzibą w Kokotowie, adres: Kokotów 703, 32-002 Kokotów, wpisaną do rejestru przedsiębiorców Krajowego Rejestru Sądowego prowadzonego przez Sąd Rejonowy dla Krakowa Śródmieścia w Krakowie, XI Wydział Gospodarczy KRS pod numerem KRS 0000354104, NIP: 6793033048, REGON: 121200107
  - „Kupujący” – kontrahenta dokonującego od Gwaranta zakupów produktów lub usług. Niniejsze OWG stosuje się tylko do kontrahentów (przedsiębiorców art. 43 § 1 c.) nie będących konsumentami w rozumieniu art. 22 § 1 Kodeksu Cywilnego.
  - „Strony” – Gwaranta i Kupującego
  - „OWG” – niniejsze Ogólne Warunki Gwarancji Harmann Polska Sp. z o.o.
  - „Produkt” – produkty, towary i usługi stanowiące przedmiot statutowej działalności gospodarczej Gwaranta i w powyższym zakresie objęte gwarancją na terenie Polski.
  - „Przewoźnik” – kurier, firma transportowa lub spedycja
  - „Magazyn” – magazyn Sprzedającego zlokalizowany w miejscu siedziby Sprzedającego.
- 1.2 Strony wyłączają zastosowanie wzorców umów Kupującego (w szczególności ogólnych warunków gwarancji i wzorów umów, regulaminów).
- 1.3 Zgodnie z niniejszym OWG Gwarant udziela Kupującemu gwarancji na wszystkie sprzedawane przez siebie Produkty, zapewnia sprawne działanie oferowanych Produktów pod warunkiem korzystania z nich zgodnie z przeznaczeniem i warunkami eksploatacji określonymi w dokumentacji.
- 1.4 Bezpośrednie roszczenia gwarancyjne w stosunku do Gwaranta mogą składać jedynie Kupujący, którzy nabyli produkt od Gwaranta. W pozostałych przypadkach roszczenia gwarancyjne należy składać w miejscu zakupu Produktu.
- 1.5 Zgodnie z art. 558 § 1 Kodeksu cywilnego rękojmia za Produkt jest wyłączona.

### 2. OKRES GWARANCJI

2.1 Okres gwarancji na Produkty oferowane przez Gwaranta liczony jest od daty sprzedaży i wynosi:

Grupa produktowa	Okres gwarancji
Wentylatory do wentylacji ogólnej	24 miesiące (ENSO - 36 miesięcy)
Wentylatory kuchenne	24 miesiące
Wentylatory Limodor	24 miesiące
Centrale wentylacyjne	24 miesiące
Rekuperatory REOURA	24 miesiące
Regulatory i elementy automatyki	24 miesiące
Wentylatory chemoodporne	24 miesiące

2.2 Gwarant udziela Klientowi gwarancji na okres podany w powyższej tabeli na podstawie faktury VAT lub paragonu potwierdzającego sprzedaż Produktu. Na życzenie Gwarant wyda Klientowi kartę gwarancyjną.

### 3. ZAKRES GWARANCJI

- 3.1 Gwarant udziela Kupującemu gwarancji na wszystkie sprzedawane przez siebie Produkty, zapewnia sprawne działanie oferowanych produktów pod warunkiem korzystania z nich zgodnie z przeznaczeniem i warunkami eksploatacji określonymi w dokumentacji.
- 3.2 W okresie trwania gwarancji Gwarant zobowiązany jest bezpłatnie dostarczyć części zamiennie lub naprawić wadliwie Produkt. Jeżeli Gwarant stwierdzi, że naprawa Produktu nie jest możliwa albo koszt naprawy urządzenia jest niewspółmiernie wysoki w stosunku do ceny nowego urządzenia, zobowiązany jest wymienić Produkt na wolny od wad.
- 3.3 Z tytułu gwarancji Kupującemu ani osobom trzecim nie przysługują wobec Gwaranta roszczenia o odszkodowanie za jakiegokolwiek szkody powstałe w skutek awarii Produktu. Jedynym zobowiązaniem Gwaranta według tej gwarancji, jest dostarczenie części zamiennych lub naprawa lub wymiana Produktu na wolny od wad, zgodnie z warunkami niniejszej gwarancji.
- 3.4 Gwarant odpowiada przed Kupującym wyłącznie za wady fizyczne powstałe z przyczyn tkwiących w sprzedanym Produkcie. Gwarancja nie są objęte wady powstałe z innych przyczyn, a szczególnie w wyniku:
- czynników zewnętrznych: uszkodzeń mechanicznych, termicznych, chemicznych, zalanía, nadmiernego zabrudzenia itp.
  - zamontowania i użytkowania Produktu niezgodnie z jego przeznaczeniem określonym w katalogu Harmann i/lub DTR.
  - użytkowania Produktu w warunkach niezgodnych z podanymi w katalogu Harmann i/lub DTR (np. max/min temperatury pracy, zanieczyszczenie przetwarzanego czynnika, strefy zagrożenia wybuchem, agresywne środowisko itp.)
  - błędów projektowych instalacji, nieprawidłowego doboru Produktu.
  - podłączenia Produktu przez osoby nie posiadające odpowiednich uprawnień SEP, podłączenia produktu niezgodnie ze schematem elektrycznym, zasilania Produktu napięciem innym niż określone na tabliczce znamionowej i/lub DTR Produktu.
  - zastosowania Produktu niezgodnie z jego przeznaczeniem i/lub sztuką inżynierską.
  - braku zgodnych z wymaganiami określonymi w DTR i/lub katalogu Harmann zabezpieczeń termicznych
  - nieprawidłowego montażu, konserwacji, magazynowania i transportu Produktu
  - uszkodzeń Produktu powstałych w wyniku stosowania nieoryginalnych lub niezgodnych z zaleceniami producenta akcesoriów i materiałów.
  - uszkodzeń wynikłych ze zdarzeń losowych, czynników noszących znamiona siły wyższej –pożar, powódź, wyładowania atmosferyczne itp
  - wadliwego działania innych instalacji (np. elektrycznej, grzewczej itp) i/lub urządzeń mających wpływ na działanie Produktu (np. falowników, przekładników, nawilżaczy, chłodziń, nagrzewnic itp.)
- 3.5 Gwarancja nie obejmuje części podlegających normalnemu zużyciu oraz części i materiałów eksploatacyjnych, jak: filtry, żarówki, bezpieczniki, baterie, paski klinowe, smary, oleje, czynniki chłodnicze itp.
- 3.6 Gwarancja nie obejmuje Produktu, którego na podstawie przedłożonych dokumentów i cech znamionowych produktu nie można zidentyfikować jako Produktu zakupionego u Gwaranta i/lub Produktu nie posiadającego tabliczki znamionowej Gwaranta.

3.7 Gwarancja obejmuje Produkt zakupiony u Gwaranta lub w jego sieci sprzedaży z zastrzeżeniem dokonania przez Kupującego terminowej płatności za produkt. W przypadku wystąpienia opóźnienia wymagalnej płatności za produkt procedura gwarancyjna zostanie wstrzymana do czasu pełnego uregulowania należności.

### 4. UTRATA GWARANCJI

- 4.1 Nabywca traci uprawnienia z tytułu gwarancji na produkty w przypadku stwierdzenia:
- jakiegokolwiek modyfikacji Produktu,
  - ingerencji w Produkt osób nieuprawnionych,
  - jakichkolwiek prób napraw Produktu dokonywanych przez osoby nieuprawnione,
  - nieprzestrzegania obowiązku dokonywania okresowych przeglądów konserwacyjnych jeśli są one wymagane.
  - wystąpienia zaległości płatności za Produkt przekraczającej 90 dni od daty wymagalności faktury.
- 4.2 Stwierdzenia przez Gwaranta zaistnienia przyczyny określonych w § 2 i § 3 jest podstawą do nie uznania reklamacji Produktu. W przypadku nie uznania reklamacji reklamowany produkt będzie zwrócony reklamującemu na jego pisemne żądanie pod warunkiem uprzedniego pokrycia kosztów przesyłki Produktu „do” i „z” serwisu Gwaranta.
- 4.3 Nieodebrany towar o którym mowa w pkt 3 ust. 2 po okresie 60 dni będzie automatycznie utylizowany.

### 5. ZGŁOSZENIE I PROCEDURA GWARANCYJNA

- 5.1 Podstawą przyjęcia reklamacji do rozpatrzenia jest spełnienie łącznie następujących warunków:
- pisemnego ewentualnie za pośrednictwem faxu lub poczty e-mail zgłoszenia reklamacji przez Kupującego na odpowiednim formularzu Harmann zawierającego: nazwę towaru, numer katalogowy, datę zakupu, nr karty gwarancyjnej, szczegółowy opis uszkodzenia wraz z dodatkowymi informacjami dotyczącymi powstania wad produktu oraz zdjęcia wadliwego produktu. Wzór formularza dostępny jest na stronie internetowej [www.harmann.pl](http://www.harmann.pl) lub w siedzibie Gwaranta.
  - okazania oryginału faktury lub paragonu zakupu reklamowanego produktu.
  - okazania protokołu rozruchu urządzenia o ile wymagany przez DTR Produktu.
  - dostarczenia osobistego lub za pośrednictwem Przewoźnika reklamowanego produktu do siedziby Gwaranta (dotyczy urządzeń małogabarytowych typu wentylatory osiowe, dachowe, kanałowe, regulatory itp.) lub udostępnienia na każdą prośbę Gwaranta dostępu do urządzeń wielkogabarytowych (np. centrale wentylacyjne) w miejscu ich montażu.
- 5.2 Wady lub uszkodzenia Produktu ujawnione w okresie gwarancji powinny zostać zgłoszone Gwarantowi niezwłocznie, nie później jednak niż 7 dni od daty ich ujawnienia.
- 5.3 Produkt, w którym stwierdzono wadę powinien zostać niezwłocznie wyłączony z użytkowania pod rygorem utraty gwarancji.
- 5.4 Gwarant zobowiązuje się do wykonania świadczenia gwarancyjnego w terminie 14 dni od daty otrzymania zgłoszenia zgodnie z pkt. 4 ust. 1 i 2, a w przypadku urządzeń małogabarytowych, określonych w pkt. 4 ust. 6, w terminie 14 dni od daty dostarczenia urządzenia do serwisu Gwaranta.
- 5.5 W przypadku Produktu nietypowego, importowanego lub wyprodukowanego na indywidualne zamówienie Kupującego, w szczególności Produktu o specyficznych parametrach lub właściwościach (np. urządzenia oddymiające, chemoodporne, przeciwybuchowe, wysokotemperaturowe itp.) do których naprawy potrzebne są specjalistyczne części zamiennie, Gwarant zastrzega sobie prawo wydłużenia okresu wykonania świadczenia gwarancyjnego o okres niezbędny do sprowadzenia i/lub wyprodukowania ww. części, nie dłużej jednak niż o 90 dni.
- 5.6 Urządzenia małogabarytowe należy po uprzednim ustaleniu z Gwarantem odesłać na jego adres, przy czym koszty i ryzyko przesyłki ponosi Kupujący. Uznanie roszczeń gwarancyjnych Kupującego będzie równoznaczne z naprawą Produktu lub wymianą Produktu na wolny od wad i zwrotem kosztów przesyłki poniesionych przez Kupującego zgodnie z cennikiem transportowym obowiązującym w Harmann Polska.
- 5.7 Za miejsce świadczenia, o którym mowa w pkt. 4 ust. 6 uznaje się siedzibę Gwaranta. Za prawidłowe opakowanie i dostarczenie Produktu do Gwaranta odpowiada Kupujący lub Przewoźnik. Odpowiedzialność ta w żaden sposób nie przechodzi na Gwaranta.
- 5.8 Procedurze gwarancyjnej podlegają wyłącznie produkty kompletne, zdane do weryfikacji serwisowej, pozbawione wad i uszkodzeń mechanicznych będących wynikiem czynników zewnętrznych.
- 5.9 W przypadku urządzeń wielkogabarytowych Gwarant wyśle swój serwis w miejsce montażu Produktu celem diagnozy i/lub naprawy Produktu. W przypadkach nieuzasadnionego wezwania serwisowego Kupujący zostanie obciążony kosztami dojazdu i usług serwisowych zgodnie z cennikiem serwisowym Gwaranta.
- 5.10 W przypadku serwisowania Produktu w miejscu jego montażu Kupujący zobowiązany jest zapewnić swobodny dostęp do Produktu i umożliwić Gwarantowi bezpieczną procedurę serwisową zgodnie z wszelkimi zasadami BHP w szczególności zapewnić niezbędne zwyżki (podesty, drabiny, rusztowania), odpowiednie przygotowanie miejsca serwisu (osłona od deszczu, odśnieżenie, usunięcie oblodzenia itp.), odpowiednie możliwości techniczne (dostęp do źródeł zasilania, wyłączników bezpieczeństwa itp.). W innym przypadku serwisant ma prawo domówić działań serwisowych.
- 5.11 Produkty odesłane na adres Gwaranta na jego koszt i/lub odesłane bez wiedzy i akceptacji Gwaranta nie zostaną przyjęte lub zostaną przyjęte z zastrzeżeniem, że procedura serwisowa nie będzie uruchomiona do czasu zwrotu Gwarantowi poniesionych kosztów przesyłki Produktu w nieprzekraczalnym terminie 14 dni. Zastosowanie ma § 3 ust. 3
- 5.12 Reklamowany produkt powinien być odpowiednio zabezpieczony na czas transportu. Ryzyko dostawy Produktu spoczywa na Kupującym. Gwarant nie odpowiada za zniszczenia lub uszkodzenia produktu w transporcie w szczególności wynikające z niewłaściwego opakowania lub zabezpieczenia produktu przez Kupującego.
- 5.13 Gwarant decyduje o zasadności zgłoszenia gwarancyjnego oraz o wyborze sposobu realizacji uznanych roszczeń gwarancyjnych.
- 5.14 Wymienione wadliwe produkty przechodzą na własność Gwaranta.
- 5.15 Gwarant zastrzega sobie prawo obciążenia Kupującego kosztami manipulacyjnymi związanymi z przeprowadzeniem ekspertyzy Produktu, jeśli reklamowany Produkt będzie sprawny lub uszkodzenie nie było objęte gwarancją.
- 5.16 Gwarant zastrzega sobie prawo do przeprowadzenia wizji lokalnej w miejscu zamontowania reklamowanego Produktu.
- 5.17 Gwarant zastrzega sobie prawo wstrzymania procedury gwarancyjnej w przypadku gdy Kupujący zalega z płatnościami za faktury przeterminowane dłużej niż 7 dni.
- 5.18 W przypadku naprawy Produktu czas trwania gwarancji ulega przedłużeniu o ten okres niesprawności Produktu. W przypadku wymiany produktu na nowy, produkt ten jest objęty nową gwarancją w wymiarze ustawowym liczoną od momentu dostarczenia Produktu.
- 5.19 Gwarant nie jest zobowiązany do modernizowania lub modyfikowania istniejących produktów po wejściu na rynek ich nowszych wersji.
- 5.20 Niniejsze OWG wyłączają odpowiedzialność Gwaranta z tytułu rękojmi za wady rzeczy, przy czym wyłączenie to nie ma zastosowania do Kupujących będących Konsumentami w rozumieniu Kodeksu Cywilnego.
- 5.21 W sprawach nieuregulowanych niniejszym regulaminem mają zastosowanie postanowienia Kodeksu Cywilnego.



<b>Obiekt</b> nazwa , adres montażu , dane kontaktowe	<b>Nr dokumentu sprzedaży</b>
	<b>Data sprzedaży</b>

## PROTOKÓŁ ROZRUCHU

<b>Urządzenie</b> nazwa , nr katalogowy	<b>Nr seryjny</b>
---	-------------------

<b>Montaż zgodny z DTR</b> <input type="checkbox"/> Tak <input type="checkbox"/> Nie	<b>Zabezpieczenie termiczne</b> (w tym monitoring termokontaktu / PTC) <input type="checkbox"/> Tak <input type="checkbox"/> Nie	<b>Urządzenie</b> nazwa, uwagi
<b>Podłączenie zgodne z DTR</b> <input type="checkbox"/> Tak <input type="checkbox"/> Nie	<b>Inne zabezpieczenie</b> <input type="checkbox"/> Tak <input type="checkbox"/> Nie	<b>Urządzenie</b> nazwa, uwagi
<b>Rozruch zgodny z DTR</b> <input type="checkbox"/> Tak <input type="checkbox"/> Nie	<b>Urządzenie rozruchowe</b> <input type="checkbox"/> Tak <input type="checkbox"/> Nie	<b>Urządzenie</b> nazwa, uwagi
<b>Kierunek obrotów wirnika zgodny z oznaczeniem na urządzeniu / DTR</b> <input type="checkbox"/> Tak <input type="checkbox"/> Nie	<b>Regulacja obrotów</b> <input type="checkbox"/> Tak <input type="checkbox"/> Nie	<b>Urządzenie</b> nazwa, uwagi

Pomiar	Napięcie regulatora, napięcie i częstotliwość przemiennika lub napięcie sygnału analogowego		Prąd rzeczywisty		
1	U [V] =	F [Hz] =	L1 [A] =	L2 [A] =	L3 [A] =
2	U [V] =	F [Hz] =	L1 [A] =	L2 [A] =	L3 [A] =
3	U [V] =	F [Hz] =	L1 [A] =	L2 [A] =	L3 [A] =
4	U [V] =	F [Hz] =	L1 [A] =	L2 [A] =	L3 [A] =
5	U [V] =	F [Hz] =	L1 [A] =	L2 [A] =	L3 [A] =

<b>Uwagi ogólne</b>
---------------------

**Oświadczenie instalatora:** Osoba przeprowadzająca montaż, podłączenie, rozruch i pomiary zapoznała się z dokumentacją techniczną urządzenia oraz posiada stosowne uprawnienia w zakresie eksploatacji urządzeń, instalacji i sieci, zgodnie z Rozporządzeniem Ministra Gospodarki, Pracy i Polityki Społecznej z dnia 28 kwietnia 2003 r. w sprawie szczegółowych zasad stwierdzania posiadania kwalifikacji przez osoby zajmujące się eksploatacją urządzeń, instalacji i sieci (Dz. U. 2003 Nr 89, poz. 828, Nr 129, poz. 1184, 2005r. Nr 141, poz. 1189).

<b>Instalator</b> nazwa , adres , nr NIP , dane kontaktowe	<b>Imię, nazwisko i nr uprawnień</b>
	<b>Data i podpis</b>

Montaż , podłączenie, rozruch i pomiary należy udokumentować wpisem w protokole rozruchu.