



WENTYLATOR DACHOWY EC

MONSTER.R 190/800 EC MONSTER.R 220/1200 EC

1. Wstęp

Niniejsza dokumentacja zawiera ważne informacje dotyczące transportu, montażu, uruchomienia, obsługi, konserwacji, demontażu urządzeń wentylacyjnych oraz diagnozowania prostych usterek. Zamówione i dostarczone urządzenia mogą różnić się od przedstawionej ilustracji lub rysunków. Wszystkie informacje służą jedynie jako opis urządzeń. Urządzenia wentylacyjne Hermann Polska są produkowane zgodnie z uznanymi zasadami wiedzy technicznej, na wysokim poziomie technicznym oraz są poddawane kontroli jakości. Nasze produkty są stale rozwijane i udoskonalane, dlatego w każdej chwili i bez wcześniejszego powiadomienia zastrzegamy sobie prawo do wprowadzenia modyfikacji w dowolnej chwili. Brak oświadczenia o określonych cechach lub przydatności produktów do konkretnego zastosowania mogą wynikać bezpośrednio z naszych informacji. Informacje zawarte w dokumentacji nie zwalniają projektanta, instalatora i użytkownika z obowiązku poddania urządzeń własnej ocenie i weryfikacji pod kątem zastosowania w danej aplikacji. Nie bierzemy odpowiedzialności za kompletność lub prawidłowość niniejszej dokumentacji. Skrócona instrukcja obsługi, która może być dołączona do urządzenia nie zwalnia z obowiązku zapoznania się z niniejszą dokumentacją. Wszystkie prawa zastrzeżone dla Hermann Polska Sp. z o. o., w zakresie zgłoszeń praw ochronnych, rozporządzeni, kopiowania, przekazywania, itp. **Stan informacji: 10.09.2021, v1.5.**



2. Ważne informacje

Niniejsza dokumentacja zawiera ważne informacje dotyczące bezpiecznego i zgodnego z przeznaczeniem transportu, montażu, uruchomienia, obsługi, konserwacji, demontażu urządzeń wentylacyjnych oraz diagnozowania prostych usterek. Urządzenia wentylacyjne Hermann Polska są produkowane zgodnie z uznanymi zasadami wiedzy technicznej, pomimo to istnieje niebezpieczeństwo powstania szkód materialnych lub na osobach.

Przed rozpoczęciem montażu i użytkowania należy zawsze w całości i dokładnie przeczytać niniejszą dokumentację. Instrukcję należy przekazać i przechowywać w miejscu łatwo dostępnym dla wszystkich użytkowników. Urządzenie należy przekazywać osobom trzecim zawsze razem z instrukcją montażu, obsługi i konserwacji.

2.1. Przestrzeganie przepisów

Należy przestrzegać obowiązujących przepisów prawa krajowego oraz europejskiego w zakresie zapobiegania wypadkom przy pracy czy ochrony środowiska. Urządzenia mogą być instalowane, obsługiwane i serwisowane wyłącznie przez wykwalifikowany, upoważniony personel, posiadający uprawnienia do pracy na wysokości, uprawnienia SEP, zgodnie z przepisami BHP i innymi regulacjami obowiązującymi w Polsce oraz niniejszą instrukcją.

2.2. Gwarancja i odpowiedzialność cywilna

Urządzenia Hermann Polska są produkowane zgodnie z uznanymi zasadami wiedzy technicznej. Komponenty oraz finalne produkty poddawane stale kontroli jakości. Produkty są stale rozwijane i udoskonalane, dlatego w każdej chwili i bez wcześniejszego powiadomienia zastrzegamy sobie prawo do wprowadzenia modyfikacji. Nie bierzemy odpowiedzialności za kompletność lub poprawność niniejszej dokumentacji. Gwarancją objęta jest wyłącznie konfiguracja fabryczna. Gwarancja i odpowiedzialność cywilna z tytułu obrażeń i szkód majątkowych nie obowiązują m. in. w przypadku: nieprzestrzegania instrukcji, nieprawidłowego transportu i uszkodzenia w transporcie,

zastosowania niezgodnego z przeznaczeniem, niewłaściwego użycia, nieprawidłowego montażu, podłączenia, obsługi, eksploatacji i konserwacji, zaniechania konserwacji, nieprawidłowego napięcia, przepięcia, przekroczenia parametrów prądu, nieprawidłowego podłączenia z przetwornicą częstotliwości lub nastaw, przekroczenia temperatury, braku właściwych urządzeń ochrony mechanicznej i elektrycznej oraz w przypadku gdy zabezpieczenia nie działały i/lub były uszkodzone; w wyniku pracy wentylatora w punkcie poza dopuszczalnym zakresem dla jakiego zaprojektowano wirnik, w wyniku błędów projektowych, w wyniku działania zanieczyszczonego powietrza, czynników agresywnych chemicznie, zalania a także nieautoryzowanych zmian konstrukcyjnych, błędów nadzoru i wymiany części konserwacyjnych, niewłaściwie wykonanych napraw. Ogólne warunki gwarancji dostępne są na www.hermann.pl.



3. Zasadnicze wskazówki dotyczące bezpieczeństwa

Za montaż produktów, zastosowanie, obsługę zgodnie z przepisami i ich przeznaczeniem odpowiadają projektanci, instalatorzy i obsługa obiektów.

- Nie wolno stosować urządzeń, które nie są w nienagannym stanie technicznym.
- Urządzenia należy zweryfikować pod względem widocznych usterek, pęknięć, brakujących podzespołów lub innych braków mających wpływ na jego użytkowanie.
- Urządzenia wolno stosować jedynie w zakresie parametrów podanych w dokumentacji oraz na tabliczce znamionowej urządzenia.
- We własnym zakresie należy zadbać o ochronę przed dotykiem i zassaniem ciał obcych do wnętrza urządzenia oraz zachowanie odstępów bezpieczeństwa zgodnie z normami, np. DIN EN 13857.
- We własnym zakresie należy zadbać o wszystkie zabezpieczenia mechaniczne i elektryczne, zgodne z obowiązującymi przepisami.
- We własnym zakresie, po stronie zasilania należy zastosować wyłącznik główny odcinający wszystkie bieguny.
- Nie wolno zrezygnować z urządzeń lub instalacji ochronnych oraz nie wolno zakłócić ich poprawnego działania.
- Urządzenie w żadnym wypadku nie może być obsługiwane przez personel o ograniczonej zdolności fizycznej, czuciowej lub psychicznej. Dzieci należy trzymać z dala od urządzeń.



3.1. Stosowanie zgodne z przeznaczeniem

Wentylatory dachowe MONSTER.R EC zostały zaprojektowane i skonstruowane z zastosowaniem się do dyrektywy niskonapięciowej UE 2014/35/UE.

Urządzenie wolno eksploatować tylko z zastosowaniem się do warunków wymienionych w powyższej dyrektywie. Urządzenie wolno uruchomić wyłącznie po jego prawidłowym podłączeniu.

Należy przestrzegać wszystkich warunków i parametrów podanych w dokumentacji. Wentylatory MONSTER.R EC są przeznaczone do wyciągu czystego niezapylonego powietrza wentylacyjnego. Do stosowania zgodnego z przeznaczeniem należy doliczyć dokładne zapoznanie się z instrukcją obsługi, w szczególności z rozdziałem nr 3 „Zasadnicze wskazówki dotyczące bezpieczeństwa”.



3.2. Stosowanie niezgodne z przeznaczeniem

Jest to stosowanie urządzeń niezgodnie niniejszą dokumentacją, rozdziałem 3.1, a w szczególności w warunkach niebezpiecznych podanych poniżej:

- Praca w atmosferze wybuchowej.
- Przetłaczanie powietrza zawierającego pyły, w tym pyły budowlane.
- Przetłaczanie powietrza zawierającego gazy i substancje agresywne chemicznie, mgły olejowe, itp.
- Praca w warunkach powodujących obciążenie wirnika.

3.3. Kwalifikacje personelu

Wszystkie czynności wymagają zasadniczej wiedzy z dziedziny mechaniki i elektryki jak również znajomości terminów technicznych.

Urządzenia mogą być instalowane, obsługiwane i serwisowane wyłącznie przez wykwalifikowany, upoważniony personel, posiadający uprawnienia do pracy na wysokości, uprawnienia SEP, zgodnie z przepisami BHP i innymi regulacjami obowiązującymi w Polsce oraz niniejszą instrukcją.

Wszystkie czynności mogą być wykonywane wyłącznie przez pracowników wykwalifikowanych lub poinstruowanych pod nadzorem pracownika wykwalifikowanego. Pracownikiem wykwalifikowanym jest osoba, która z powodu swojego wykształcenia, wiedzy, doświadczenia oraz znajomości odpowiednich przepisów jest w stanie ocenić i rozpoznać ewentualne zagrożenia, zastosować odpowiednie środki zapobiegawcze i wykonać powierzone jej zadania.






3.4. Wskazówki i znaki ostrzegawcze zawarte w dokumentacji

W niniejszej dokumentacji zastosowano wskazówki i znaki ostrzegawcze, które zostały umieszczone przed opisem czynności, mogących doprowadzić do szkód materialnych lub na osobach. Wskazówek i znaków należy przestrzegać.

** Rodzaj zagrożenia! – Określa rodzaj i źródło zagrożenia.

» Skutki – Opisuje skutki w przypadku zlekceważenia zagrożenia.

→ Zapobieganie – Podaje jak uniknąć niebezpieczeństwa.

	<p>Należy przestrzegać ważnych wskazówek!</p> <p>Wskazówki dotyczące bezpiecznego i optymalnego zastosowania urządzenia.</p>
	<p>Ostrzeżenie przed źródłami zagrożenia!</p> <p>Oznacza potencjalnie niebezpieczne sytuacje. Lekkceważenie tych wskazówek ostrzegawczych może doprowadzić do szkód materialnych i/lub na osobach.</p>
	<p>Ostrzeżenie przed niebezpiecznym napięciem elektrycznym!</p> <p>Określa możliwe zagrożenie związane z siecią i napięciem elektrycznym. Lekkceważenie tych wskazówek może doprowadzić do śmierci, obrażeń i/lub szkód materialnych.</p>

3.5. Tego należy przestrzegać



3.5.1. Wskazówki ogólne

- Należy przestrzegać obowiązujących przepisów dotyczących zapobiegania wypadkom w miejscu pracy i przepisów ochrony środowiska.
- Bezwzględnie, personel nie może znajdować się pod wpływem alkoholu, narkotyków lub jakichkolwiek leków i innych substancji ograniczających postrzeganie i zdolność reakcji.
- Aby uniknąć nieporozumień i zapewnić bezpieczeństwo, należy z góry ustalić zakres kompetencji osób odpowiedzialne za obsługę, konserwację i inne czynności oraz ściśle przestrzegać tych ustaleń.
- Nie obciążać mechanicznie urządzenia. Nie ustawiać ani nie ustawiać żadnych obcych przedmiotów na urządzeniu.
- Gwarancja obowiązuje wyłącznie dla dostarczonej konfiguracji
- Gwarancja wygasa m. in. w przypadku nieprawidłowego montażu, nieprawidłowego podłączenia elektrycznego, stosowania niezgodnego z przeznaczeniem, nieodpowiedniej obsługi, braku konserwacji, w przypadku uszkodzeń spowodowanych przez nieprawidłowe napięcie i/lub przepięcie w instalacji elektrycznej, przez przetłaczanie zanieczyszczonego powietrza oraz innych uszkodzeń spowodowanych przez czynniki zewnętrzne.

3.5.2. Podczas montażu

- Przed montażem, podłączeniem lub odłączeniem urządzenia zawsze należy je odciąć od sieci elektrycznej odłączając wszystkie bieguny (wszystkie przewody). Należy upewnić się, że ponowne nieautoryzowane włączenie nie będzie możliwe.
- Wszelkie kable i przewody należy ułożyć w sposób zapobiegający ich uszkodzeniu oraz potknięcie o nie.
- Aby uniknąć przeniknięcia do urządzenia cieczy lub zanieczyszczeń, należy przed jego uruchomieniem upewnić się, czy wszystkie pokrywy, uszczelki i zamknięcia połączeń wtykowych zostały prawidłowo zamontowane i nie są uszkodzone.
- Nie należy usuwać lub zmieniać znaków informacyjnych dołączonych do urządzenia.

3.5.3. Podczas uruchamiania

- Należy upewnić się, że wszystkie przewody elektryczne zostały podłączone (są zajęte) oraz zostały zabezpieczone przed dotykiem. Urządzenie można uruchomić tylko wtedy, gdy zostanie w całości zamontowane.

3.5.4. Podczas obsługi

- Nie wolno przekraczać wartości podanych na tabliczce znamionowej lub w specyfikacjach technicznych.
- W przypadku wystąpienia awarii, usterek lub innych nieprawidłowości urządzenie należy wyłączyć i upewnić się, że ponowne nieautoryzowane włączenie nie będzie możliwe.

3.5.5. Podczas konserwacji i naprawy

- Urządzenia Harmann nie wymagają dużych nakładów konserwacyjnych, o ile są one prawidłowo użytkowane. W tym celu należy stosować się do wskazówek w rozdziale 11
- O ile urządzenie nie zostało odcięte od sieci poprzez odłączenie wszystkich przewodów zewnętrznych (biegunów), nie należy odłączać złącz przewodów, przyłączy i elementów urządzenia.
- Nie należy wymieniać pojedynczych elementów urządzenia na inne, tzn. części przeznaczone do określonego urządzenia nie mogą być stosowane w innych produktach.
- Po wykręceniu śrub mocujących (6) (patrz rys. 1) istnieje możliwość rozłączenia obudowy wentylatora w celach związanych z czyszczeniem i kontrolą.

3.5.6. Podczas usuwania

- Produkt należy usunąć zgodnie z obowiązującymi przepisami krajowymi.

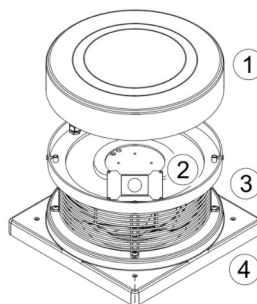
4. Zakres dostawy

Dostarczany w zależności od modelu i typu:

- 1 x wentylator dachowy
- 1 x komplet śrub montażowych wraz z podkładkami
- 1 x instrukcja montażu i obsługi

5. Opis urządzenia

Wentylatory dachowe HARMANN MONSTER.R EC z poziomym wylotem powietrza zostały wyposażone w silniki komutowane elektronicznie (EC) oraz potencjometr umożliwiający nastawę obrotów wentylatora. Wentylatory MONSTER.R EC są przeznaczone do wyciągu czystego niezapylonego powietrza, w instalacjach wentylacyjnych ogólnego przeznaczenia, w budynkach mieszkalnych, biurowych, użyteczności publicznej czy przemysłowych.



Rys.1 Wentylator dachowy MONSTER.R EC

Legenda

1. Pokrywa
2. Potencjometr nastawy obrotów
3. Siatka zabezpieczająca
4. Płyta nośna



6. Transport i składowanie

Produkty dostarczane są w fabrycznych opakowaniach jednostkowych, kompletowanych pojedynczo lub zbiorczo, w opakowaniach kartonowych lub na palecie euro. Na czas transportu przesyłka zawinięta jest w folię ochronną.

Urządzenia muszą być transportowane oraz magazynowane przez osoby o odpowiednich kwalifikacjach. Podczas transportu, załadunku, rozładunku należy przestrzegać zasad BHP w zakresie środków ochrony osobistej (obuwie i rękawice ochronne) oraz przepisów bezpieczeństwa obowiązujących przy transporcie ręcznym i mechanicznym. Produkty należy transportować w fabrycznym opakowaniu, ręcznie, za pomocą podnośników lub odpowiedniego sprzętu dźwigowego. Podczas załadunku/rozładunku należy uwzględnić masę ładunku. Jeżeli ładunek jest transportowany za pomocą wózka widłowego, należy zapewnić, że znajduje się on w stanie spoczynku. Podstawa ładunku musi całkowicie znajdować się na widłach a centrum ciężkości musi być między widłami. Kierowca musi posiadać uprawnienia do prowadzenia wózka widłowego. Nigdy nie należy przechodzić pod zawieszonym ładunkiem! Należy unikać wstrząsów, uszkodzenia i deformacji. Nie rzucać! Nie transportować, chwytając za kabel przyłączeniowy lub łopatę wentylatora! Producent nie ponosi odpowiedzialności za szkody spowodowane nie przestrzeganiem tych zaleceń.

Każdą dostawę należy się sprawdzić i potwierdzić w obecności kierowcy firmy transportowej. Przed pokwitowaniem odbioru należy sprawdzić stan zawartości przesyłki, folii ochronnej, taśm zabezpieczających, upewnić się czy opakowanie i zawartość przesyłki nie są uszkodzone. W przypadku zauważenia jakiegokolwiek uszkodzenia opakowania lub zawartości przesyłki, należy spisać protokół szkody w obecności kierowcy, wykonać dokumentację zdjęciową i złożyć reklamację w firmie transportowej. Odbiór uszkodzonej przesyłki bez zastrzeżeń skutkuje odmową uznania reklamacji przez przewoźnika.

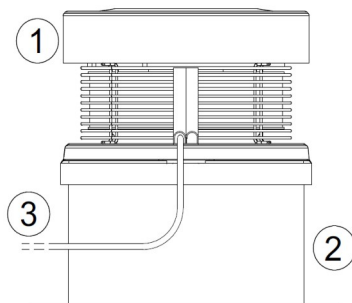
Brudną, mokłą folię ochronną ściągnąć. Zapewnić dostęp powietrza do produktu. Urządzenia należy przechowywać w oryginalnym opakowaniu, pod zadaszeniem, w suchym miejscu, z dala od środków chemicznych i podobnych, najlepiej w magazynie przystosowanym do składowania produktów przemysłowych. Należy przykryć również moduły nie podatne na działanie czynników atmosferycznych, gdyż ich odporność może być gwarantowana dopiero po zakończeniu montażu. Temperatura składowania pomiędzy +5°C a +20°C. Należy unikać silnych wahań temperatury



7. Ustawienie i montaż

Prace montażowe mogą być przeprowadzane wyłącznie przez wykwalifikowany personel zgodnie z instrukcją montażu i obsługi oraz obowiązującymi przepisami i normami. Należy brać pod uwagę i przestrzegać następujących punktów:

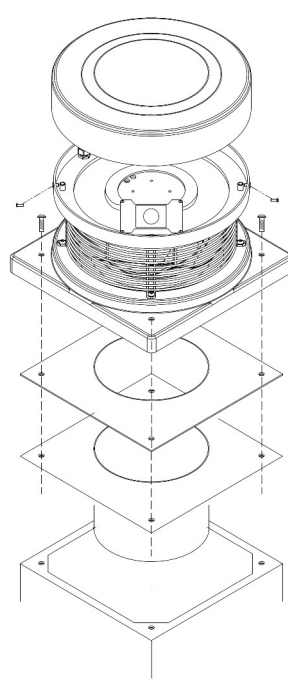
- Urządzenie trzeba zamontować w sposób zapewniający łatwy dostęp w celu wykonywania prac serwisowych oraz umożliwiającą łatwy jego demontaż.
- We wszystkich punktach montażowych wolno stosować wyłącznie atestowane materiały i sprzęt montażowy, które należy dostarczyć we własnym zakresie
- Podczas montażu nie dopuścić do odkształceń spowodowanych zbyt silnym zamocowaniem.
- W obudowie nie wolno wykonywać otworów, poza przewidzianymi do tego miejscami, ani nie wolno wkręcać w nią żadnych śrub.
- Wentylator należy zamocować na wy poziomowanej podstawie dachowej.
- Miejsca połączeń wentylatora z podstawą, podstawy z dachem i przejść kablowych należy uszczelnić.



Legenda

1. Wentylator dachowy
2. Podstawa dachowa
3. Przewód zasilający

Rys. 2 Rysunek montażowy MONSTER.R EC



Legenda

1. Wentylator dachowy EC
2. Płyta przejściowa z uszczelnieniem oraz króćcem nypłowym DRK 125 – 200 mm *
3. Podstawa dachowa *

* należy zamawiać oddzielnie

Rys. 3 Rysunek montażowy MONSTER.R EC

8. Połączenia elektryczne



** Ostrzeżenie przed niebezpiecznym napięciem elektrycznym!

» Lekceważenie zagrożenia może doprowadzić do śmierci, obrażeń lub szkód materialnych.

→ Przed rozpoczęciem wszelkich prac na elementach przewodzących prąd, urządzenie należy odciąć od sieci odłączając wszystkie przewody zewnętrzne oraz zabezpieczyć je przed ponownym włączeniem!

Połączenia elektryczne muszą być wykonane przez uprawnionych elektryków, zgodnie z instrukcją montażu / obsługi oraz obowiązującymi przepisami, normami i wytycznymi:

- PN, EN, a także przepisami BHP.
- Warunki techniczne wykonywania połączeń



Niniejsza lista nie jest kompletna.

Odpowiedzialność za spełnienie wymagań ponosi instalator.

Trzeba przestrzegać następujących zaleceń:

- Połączenia elektryczne muszą być wykonane zgodnie z odpowiednimi schematami połączeń oraz przeznaczeniem zacisków.
- Typ, przekrój przewodów oraz metoda ich układania muszą być dobrane przez uprawnionego elektryka.
- Kable niskiego napięcia oraz sygnałowe trzeba układać oddzielnie.
- Na linii zasilania trzeba zainstalować wyłącznik o odstępnie styków minimum 3 mm, rozłączający wszystkie przewody.
- Nieużywane przepusty kablowe trzeba uszczelnić hermetycznie.
- Wszystkie przepusty kablowe muszą być wyposażone w odciążenie kabla.
- Po wykonaniu połączeń elektrycznych sprawdzić wszystkie zabezpieczenia (rezystancję uziemienia, itp.)



Podłączenie przewodu zasilającego (rys.2 przewód 3) wentylatora MONSTER.R EC do zewnętrznego regulatora obrotów spowoduje uszkodzenie i utratę gwarancji.

9. Uruchomienie urządzenia



** Ostrzeżenie przed niebezpiecznym napięciem elektrycznym!

» Lekceważenie zagrożenia może doprowadzić do śmierci, obrażeń lub szkód materialnych.

→ Przed rozpoczęciem wszelkich prac na elementach przewodzących prąd, urządzenie należy odciąć od sieci odłączając wszystkie przewody zewnętrzne oraz zabezpieczyć je przed ponownym włączeniem!



Uruchomienie przez personel wykwalifikowany może nastąpić dopiero po wykluczeniu zagrożenia. Następujące prace kontrolne należy przeprowadzić zgodnie z instrukcją montażu i obsługi oraz obowiązującymi przepisami:

- Należy skontrolować wszelkie mechaniczne i elektryczne środki ochronne (np. uziemienie).
- Napięcie, częstotliwość i rodzaj prądu zasilania sieciowego muszą być zgodne z danymi na tabliczce znamionowej!
- Należy skontrolować wszelkie przyłącza elektryczne i układ połączeń.
- Skontrolować podłączone instalacje obwodu elektrycznego, instalacje bezpieczeństwa.

10. Praca urządzenia



** Ostrzeżenie przed niebezpiecznym napięciem elektrycznym!

» Lekceważenie zagrożenia może doprowadzić do śmierci, obrażeń lub szkód materialnych.

→ W celu ochrony przed dotykiem czynności przeprowadzić z zastosowaniem atestowanych rękawic ochronnych

→ Przed czynnościami związanymi z nastawą obrotów należy wyłączyć wentylator, odłączając od sieci wszystkie przewody zewnętrzne

→ Zdjąć pokrywę wentylatora

→ Zmienić nastawę potencjometru

→ Zamknąć szczelnie pokrywę wentylatora i włączyć urządzenie

10.1. Nastawa obrotów wentylatora



Dostosowanie prędkości obrotowej silnika wentylatora MONSTER.R EC odbywa się za pomocą wbudowanego potencjometru, którego wyjście stanowi sygnał analogowy o wartości od 0 do 10 VDC.

Po podaniu napięcia sieciowego silnik wentylatora sprawdza stan wejścia analogowego. Silnik wentylatora uruchomi się gdy napięcie sygnału sterującego potencjometru osiągnie wartość od 1 do ok 2 VDC (w zależności od modelu). Dioda sygnalizacyjna LED zapali się gdy napięcie sygnału sterującego osiągnie wartość około 2 VDC i zgaśnie gdy poniżej tej wartości.

- Aby uruchomić lub zwiększyć obroty wentylatora należy obrócić potencjometr zgodnie z ruchem wskazówek zegara (w kierunku pozycji MAX – rys. 4).
- Aby zmniejszyć obroty wentylatora należy obrócić potencjometr przeciwnie do ruchu wskazówek zegara (w kierunku pozycji MIN – rys.4)
- Aby wstrzymać pracę wentylatora należy obrócić potencjometr przeciwnie do ruchu wskazówek zegara, aż do wyczuwalnego oporu (pozycja OFF – rys. 4).
UWAGA! W przypadku ustawienia potencjometru w pozycji OFF urządzenie pozostaje pod wysokim napięciem!



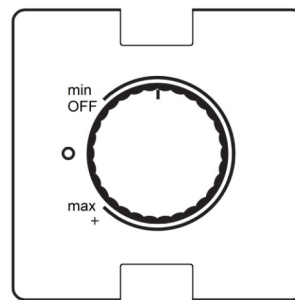
** Ostrzeżenie przed niebezpiecznym napięciem elektrycznym!

UWAGA! W przypadku ustawienia potencjometru w pozycji OFF urządzenie pozostaje pod wysokim napięciem!

» Lekceważenie zagrożenia może doprowadzić do śmierci, obrażeń lub szkód materialnych.

→ Przed rozpoczęciem wszelkich prac na elementach przewodzących prąd, urządzenie należy odciąć od sieci odłączając wszystkie przewody zewnętrzne oraz zabezpieczyć je przed ponownym włączeniem!

- Filtr powietrza zainstalowany przed wentylatorem pozwala na znaczne wydłużenie



Rys. 4 Potencjometr nastawy obrotów

11. Konserwacja i naprawa

11.1. Ważne wskazówki



** Ostrzeżenie przed niebezpiecznym napięciem elektrycznym!

» Lekceważenie zagrożenia może doprowadzić do śmierci, obrażeń lub szkód materialnych.

→ Przed rozpoczęciem wszelkich prac na elementach przewodzących prąd, urządzenie należy odciąć od sieci odłączając wszystkie przewody zewnętrzne oraz zabezpieczyć je przed ponownym włączeniem!



Remont i naprawa urządzeń mogą być dokonywane jedynie przez personel wykwalifikowany zgodnie z instrukcją montażu i obsługi oraz obowiązującymi przepisami. Urządzeń uszkodzonych i zawierających usterki nie należy naprawiać we własnym zakresie, lecz szkodę lub nieprawidłowe funkcjonowanie zgłosić na piśmie producentowi.



Naprawa we własnym zakresie grozi niebezpieczeństwem szkód materialnych lub na osobach, poza tym wygasa gwarancja producenta.

11.2. Konserwacja i przeglądy



Konserwacja, przeglądy, usuwanie usterek i czyszczenie mogą być dokonywane jedynie przez wykwalifikowany personel, zgodnie z instrukcją montażu i obsługi oraz z uwzględnieniem obowiązujących przepisów.

Urządzenia Harmann nie wymagają dużych nakładów konserwacyjnych, o ile są one prawidłowo użytkowane.

Urządzenia wymagają okresowych przeglądów:

- **Po zakończeniu prac budowlanych a przed oddaniem obiektu do użytkowania**
- **Następnie co 6 miesięcy**

Należy przeprowadzać następujące prace, stosując się do przepisów dotyczących bezpieczeństwa i bezpieczeństwa pracy:

- Należy skontrolować stan i pracę wentylatora, układu regulacji i instalacji bezpieczeństwa.
- Przyłącza elektryczne i okablowanie należy skontrolować pod względem uszkodzeń.
- W przypadku zanieczyszczenia wirnika lub innych elementów wentylatora należy je oczyścić.



Wentylatory MONSTER.R EC są bezobsługowe, wymagają jedynie okresowego przeglądu i czyszczenia zgodnie z zaleceniami.

- Z biegiem czasu na wirniku i obudowie będą osiadać zanieczyszczenia. Prowadzi to do obniżenia wydajności, niewyważenia oraz skrócenia żywotności urządzenia. Z tego powodu zalecamy zainstalowanie filtra powietrza.
- Wirnik czyści się pędzlem, szczotką lub szmatką.
- Uwaga! Nie zdejmować, ani nie przemieszczać ciężarów wyrównowazających. Wnętrze wentylatora nie wolno czyścić ani wodą, ani myjką ciśnieniową.

czasu, po którym należy wykonać czyszczenie, a niektórych przypadkach pozwala

wyeliminować konieczność okresowego czyszczenia.

- Uszkodzone podzespoły należy wymienić.

12. Modyfikacje i naprawy



Urządzenia nie wolno modyfikować ani samodzielnie naprawiać! Gwarancja obowiązuje tylko dla dostarczonej konfiguracji.

W przypadku nieautoryzowanych modyfikacji lub naprawa wygasa odpowiedzialność producenta.

13. Demontaż i usunięcie



**** Niebezpieczeństwo obrażeń w wyniku demontażu pod napięciem elektrycznym!**

»» Jeśli przed rozpoczęciem demontażu nie zostanie wyłączone napięcie elektryczne, istnieje ryzyko obrażeń i uszkodzenia produktu lub elementów instalacji.

→ Należy się upewnić, że istotne elementy instalacji zostały odłączone od sieci elektrycznej.

13.1. Usunięcie



Po zakończeniu okresu użytkowania, urządzenia nie wolno wyrzucać razem z odpadami domowymi. Urządzenie musi być dostarczone do właściwego zakładu utylizacji odpadów lub dealerów, którzy świadczą podobną usługę. Segregacja odpadów i urządzeń elektrycznych zapobiega potencjalnie negatywnym skutkom dla środowiska i zdrowia ludzkiego wynikającym z nieodpowiedniej utylizacji, a także pozwalają na recykling materiałów które można odzyskać w celu osiągnięcia znacznych oszczędności energii i zasobów. Obowiązek oddzielnej utylizacji jest podkreślony symbolem przekreślonego kosza na śmieci umieszczonego na produkcie. Nielegalna utylizacja produktu przez użytkownika spowoduje zastosowanie sankcji administracyjnych zgodnie z obowiązującymi przepisami.

14. Usterki i rozwiązywanie problemów



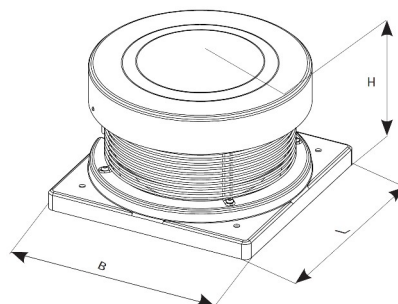
Należy przestrzegać poniższych zaleceń.

- Podczas rozwiązywania problemów postępować w sposób systematyczny i przemyślany, nawet jeśli działa się pod presją czasu.
- W najgorszym przypadku, przypadkowe i bezzadne demontowanie elementów lub zmienianie nastaw może uniemożliwić ustalenie pierwotnej przyczyny problemu.
- Zapoznać się z działaniem urządzenia w powiązaniu z całą instalacją wentylacyjną.
- Spróbować ustalić, czy przed wystąpieniem awarii urządzenie spełniało wymagane funkcje.
- Spróbować ustalić wszelkie zmiany w instalacji, w której zamontowano urządzenie:
 - » Czy zmieniły się warunki pracy urządzenia lub zmieniono zakres roboczy?
 - » Czy modyfikowano (np. zmiana konfiguracji) lub naprawiano (instalacja, elektryka, sterowanie) instalację lub urządzenie? Jeśli tak: jaki był zakres zmian/napraw?
 - » Czy urządzenie było prawidłowo obsługiwane?
 - » Jakie są objawy awarii?
- Określić konkretną przyczynę awarii. W razie potrzeby zapytać się osoby obsługującej urządzenie lub instalację.

14.1. Przykładowe usterki

Awaria	Prawdopodobna przyczyna	Usuwanie awarii
Wentylator nie pracuje	<ul style="list-style-type: none"> • Urządzenie nie jest podłączone lub włączone • Brak zasilania elektrycznego • Potencjometr w pozycji "minimum" dla której nie następuje uruchomienie silnika 	<ul style="list-style-type: none"> • Sprawdzić podłączenie i włączyć urządzenie • Sprawdzić zasilanie • Ustawić żądane obroty (napięcie 0-10VDC) obracając potencjometrem zgodnie z ruchem wskazówek zegara

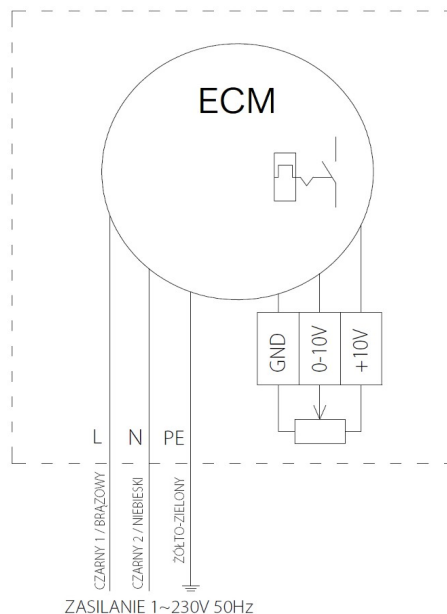
15. Dane techniczne



Rys. 5 Wymiary jednostki wywiewnej

Typ urządzenia	MONSTER.R 190	MONSTER.R 220
Długość L (mm)	320	320
Szerokość B (mm)	320	320
Wysokość H (mm)	215	215
Napięcie robocze U (V)	230V ~	230V ~
Częstotliwość f (Hz)	50	50
Maksymalny pobór mocy Pmax (W)	113	118
Maksymalny prąd pobierany Imax (A)	0,9	1
Maks. temperatura otoczenia tA (°C)	60	60
Maks. temp. substancji transportowanej tM (°C)	60	60

16. Schematy połączeń



Rys.6 Schemat połączeń nr 1

Legenda

- Zasilanie 230V ~ 50Hz
- L – Przewód czarny nr 1 lub brązowy
 - N – Przewód czarny nr 2 lub niebieski
 - Pe – Przewód żółto-zielony
 - 0-10V, +10V, GND – Zaciski wbudowanego potencjometru nastawy obrotów

Sprzedawca nazwa , adres , nr NIP	Nabywca nazwa , adres , nr NIP
Nr dokumentu sprzedaży	Data sprzedaży
Urządzenie nazwa , nr katalogowy	Nr seryjny

KARTA GWARANCYJNA

Zgłoszenie		Decyzja serwisu	
Data	Opis usterki	Data	Adnotacje / naprawy

OGÓLNE WARUNKI GWARANCJI Harmann Polska Sp. z o. o.

Obowiązują na obszarze Polski od dnia 01.09.2013

1. ZAKRES ZASTOSOWANIA

1.1 Ogólne Warunki Gwarancji (dalej OWG) stanowią integralną część umów sprzedaży oraz związanych z nimi umów o świadczenie usług zawieranych pomiędzy spółką Harmann Polska sp. z o. o. A nabywcami oferowanych przez nią produktów, o ile umowy te nie stanowią inaczej. Użyte w dalszej części niniejszych OWG określenia oznaczają:
 „Gwarant” – spółkę Harmann Polska Sp. z o.o. z siedzibą w Kokotowie, adres: Kokotów 703, 32-002 Kokotów, wpisaną do rejestru przedsiębiorców Krajowego Rejestru Sądowego prowadzonego przez Sąd Rejonowy dla Krakowa Śródmieścia w Krakowie, XI Wydział Gospodarczy KRS pod numerem KRS 0000354104, NIP: 6793033048, REGON: 121200107
 „Kupujący” – kontrahenta dokonującego od Gwaranta zakupów produktów lub usług. Niniejsze OWG stosuje się tylko do kontrahentów (przedsiębiorców art. 43 § 1 c. c.) nie będących konsumentami w rozumieniu art. 22 § 1 Kodeksu Cywilnego.
 „Strony” - Gwaranta i Kupującego
 „OWG” - niniejsze Ogólne Warunki Gwarancji Harmann Polska Sp. z o.o.
 „Produkt” - produkty, towary i usługi stanowiące przedmiot statutowej działalności gospodarczej Gwaranta i w powyższym zakresie objęte gwarancją na terenie Polski.
 „Przewoźnik” – kurier, firma transportowa lub spedycyjna
 „Magazyn” - magazyn Sprzedającego zlokalizowany w miejscu siedziby Sprzedającego.

1.2 Strony wyłączają zastosowanie wzorców umów Kupującego (w szczególności ogólnych warunków gwarancji i wzorców umów, regulaminów).

1.3 Zgodnie z niniejszym OWG Gwarant udziela Kupującemu gwarancji na wszystkie sprzedawane przez siebie Produkty, zapewnia sprawne działanie oferowanych Produktów pod warunkiem korzystania z nich zgodnie z przeznaczeniem i warunkami eksploatacji określonymi w dokumentacji.

1.4 Bezpośrednie roszczenia gwarancyjne w stosunku do Gwaranta mogą składać jedynie Kupujący, którzy nabyli produkt od Gwaranta. W pozostałych przypadkach roszczenie gwarancyjne należy składać w miejscu zakupu Produktu.

1.5 Zgodnie z art. 558 § 1 Kodeksu cywilnego rękojmią za Produkt jest wyłączona.

2. OKRES GWARANCJI

2.1 Okres gwarancji na Produkty oferowane przez Gwaranta liczony jest od daty sprzedaży i wynosi:

Grupa produktowa	Okres gwarancji
Wentylatory do wentylacji ogólnej	24 miesiące (ENSO - 36 miesięcy)
Wentylatory kuchenne	24 miesiące
Wentylatory Limodor	24 miesiące
Centrale wentylacyjne	24 miesiące
Rekuperatory REQUORA	24 miesiące
Regulatory i elementy automatyki	24 miesiące
Wentylatory chemoodpome	24 miesiące

2.2 Gwarant udziela Klientowi gwarancji na okres podany w powyższej tabeli na podstawie faktury VAT lub paragonu potwierdzającego sprzedaż Produktu. Na życzenie Gwarant wyda Klientowi kartę gwarancyjną.

3. ZAKRES GWARANCJI

3.1 Gwarant udziela Kupującemu gwarancji na wszystkie sprzedawane przez siebie Produkty, zapewnia sprawne działanie oferowanych produktów pod warunkiem korzystania z nich zgodnie z przeznaczeniem i warunkami eksploatacji określonymi w dokumentacji.

3.2 W okresie trwania gwarancji Gwarant zobowiązany jest bezpłatnie dostarczyć części zamienne lub naprawić wadliwy Produkt. Jeżeli Gwarant stwierdzi, że naprawa Produktu nie jest możliwa albo koszt naprawy urządzenia jest niewspółmiernie wysoki w stosunku do ceny nowego urządzenia, zobowiązany jest wymienić Produkt na wolny od wad.

3.3 Z tytułu gwarancji Kupującemu ani osobom trzecim nie przysługuje wobec Gwaranta roszczenie o odszkodowanie za jakiegokolwiek szkody powstałe w skutek awarii Produktu. Jedynym zobowiązaniem Gwaranta według tej gwarancji, jest dostarczenie części zamiennych lub naprawa lub wymiana Produktu na wolny od wad, zgodnie z warunkami niniejszej gwarancji.

3.4 Gwarant odpowiada przed Kupującym wyłącznie za wady fizyczne powstałe z przyczyn tkwiących w sprzedanym Produkcie. Gwarancja nie są objęte wady powstałe z innych przyczyn, a szczególnie w wyniku:

- czynników zewnętrznych: uszkodzeń mechanicznych, termicznych, chemicznych, zalanía, nadmiernego zabrudzenia itp.
- zamontowania i użytkowania Produktu niezgodnie z jego przeznaczeniem określonym w katalogu Harmann i/lub DTR.
- użytkowania Produktu w warunkach niezgodnych z podanymi w katalogu Harmann i/lub DTR (np. max/min temperatury pracy, zanieczyszczenie przetwarzanego czynnika, strefy zagrożenia wybuchem, agresywne środowisko itp.)
- błędów projektowych instalacji, nieprawidłowego doboru Produktu.
- podłączenia Produktu przez osoby nie posiadające odpowiednich uprawnień SEP, podłączenia produktu niezgodnie ze schematem elektrycznym, zasilania Produktu napięciem innym niż określone na tabliczce znamionowej i/lub DTR Produktu.
- zastosowania Produktu niezgodnie z jego przeznaczeniem i/lub sztuką inżynierską.
- braku zgodnych z wymaganiami określonymi w DTR i/lub katalogu Harmann zabezpieczeń termicznych
- nieprawidłowego montażu, konserwacji, magazynowania i transportu Produktu
- uszkodzeń Produktu powstałych w wyniku stosowania nieoryginalnych lub niezgodnych z zaleceniami producenta akcesoriów i materiałów.
- uszkodzeń wynikłych ze zdarzeń losowych, czynników noszących znamiona siły wyższej –pożar, powódź, wyładowania atmosferyczne itp
- wadliwego działania innych instalacji (np. elektrycznej, grzewczej itp) i/lub urządzeń mających wpływ na działanie Produktu (np. falowników, przełączników, nawilżaczy, chłodziń, nagrzewnic itp.)

3.5 Gwarancja nie obejmuje części podlegających normalnemu zużyciu oraz części i materiałów eksploatacyjnych, jak: filtry, żarówki, bezpieczniki, baterie, paski klinowe, smary, oleje, czynniki chłodzińcze itp.

3.6 Gwarancja nie obejmuje Produktu, którego na podstawie przedłożonych dokumentów i cech znamionowych produktu nie można zidentyfikować jako Produktu zakupionego u Gwaranta i/lub Produktu nie posiadającego tabliczki znamionowej Gwaranta.

3.7 Gwarancja obejmuje Produkt zakupiony u Gwaranta lub w jego sieci sprzedaży z zastrzeżeniem dokonania przez Kupującego terminowej płatności za produkt. W przypadku wystąpienia opóźnienia wymagalnej płatności za produkt procedura gwarancyjna zostanie wstrzymana do czasu pełnego uregulowania należności.

4. UTRATA GWARANCJI

4.1 Nabywca traci uprawnienia z tytułu gwarancji na produkty w przypadku stwierdzenia:

- kajkiekolwiek modyfikacji Produktu,
- ingerencji w Produkt osób nieuprawnionych,
- jakiegokolwiek prób napraw Produktu dokonywanych przez osoby nieuprawnione,
- nieprzestrzegania obowiązku dokonywania okresowych przeglądów konserwacyjnych jeśli są one wymagane.
- wystąpienia zaległości płatności za Produkt przekraczającej 90 dni od daty wymagalności faktury.

4.2 Stwierdzenia przez Gwaranta zaistnienia przyczyny określonych w § 2 i § 3 jest podstawą do nie uznania reklamacji Produktu. W przypadku nie uznania reklamacji reklamowany produkt będzie zwrócony reklamującemu na jego piśmie żądanie pod warunkiem uprzedniego pokrycia kosztów przesyłki Produktu „do” i „z” serwisu Gwaranta.

4.3 Nieodebrany towar o którym mowa w pkt 3 ust. 2 po okresie 60 dni będzie automatycznie utylizowany.

5. ZGŁOSZENIE I PROCEDURA GWARANCYJNA

5.1 Podstawą przyjęcia reklamacji do rozpatrzenia jest spełnienie łącznie następujących warunków:

- pisemnego ewentualnie za pośrednictwem faxu lub poczty e-mail zgłoszenia reklamacji przez Kupującego na odpowiednim formularzu Harmann zawierającego: nazwę towaru, numer katalogowy, datę zakupu, nr karty gwarancyjnej, szczegółowy opis uszkodzenia wraz z dodatkowymi informacjami dotyczącymi powstania wad produktu oraz zdjęcia wadliwego produktu. Wzór formularza dostępny jest na stronie internetowej www.harmann.pl lub w siedzibie Gwaranta.
- okazania oryginału faktury lub paragonu zakupu reklamowanego produktu.
- okazania protokołu rozruchu urządzenia o ile wymagany przez DTR Produktu.
- dostarczenia osobistego lub za pośrednictwem Przewoźnika reklamowanego produktu do siedziby Gwaranta (dotyczy urządzeń małogabarytowych typu wentylatory osiowe, dachowe, kanałowe, regulatory itp.) lub udostępnienia na każdą prośbę Gwaranta dostępu do urządzeń wielkogabarytowych (np. centrale wentylacyjne) w miejscu ich montażu.

5.2 Wady lub uszkodzenia Produktu ujawnione w okresie gwarancji powinny zostać zgłoszone Gwarantowi niezwłocznie, nie później jednak niż 7 dni od daty ich ujawnienia.

5.3 Produkt, w którym stwierdzono wadę powinien zostać niezwłocznie wyłączony z użytkowania pod rygorem utraty gwarancji.

5.4 Gwarant zobowiązuje się do wykonania świadczenia gwarancyjnego w terminie 14 dni od daty otrzymania zgłoszenia zgodnie z pkt 4 ust. 1 i 2, a w przypadku urządzeń małogabarytowych, określonych w pkt. 4 ust.6, w terminie 14 dni od daty dostarczenia urządzenia do serwisu Gwaranta.

5.5 W przypadku Produktu niestypowego, importowanego lub wyprodukowanego na indywidualne zamówienie Kupującego, w szczególności Produktu o specyficznych parametrach lub właściwościach (np. urządzenia oddymiające, chemoodpome, przeciwybuchowe, wysokotemperaturowe itp.) do których naprawy potrzebne są specjalistyczne części zamienne, Gwarant zastrzega sobie prawo wydłużenia okresu wykonania świadczenia gwarancyjnego o okres niezbędny do sprowadzenia i/lub wyprodukowania ww. części, nie dłużej jednak niż o 90 dni.

5.6 Urządzenia małogabarytowe należy po uprzednim ustaleniu z Gwarantem odesłać na jego adres, przy czym koszty i ryzyko przesyłki ponosi Kupujący. Uznanie roszczeń gwarancyjnych Kupującego będzie równoznaczne z naprawą Produktu lub wymianą Produktu na wolny od wad i zwrotem kosztów przesyłki poniesionych przez Kupującego zgodnie z cennikiem transportowym obowiązującym w Harmann Polska.

5.7 Za miejsce świadczenia, o którym mowa w pkt. 4 ust. 6 uznaje się siedzibę Gwaranta. Za prawidłowe opakowanie i dostarczenie Produktu do Gwaranta odpowiada Kupujący lub Przewoźnik. Odpowiedzialność ta w żaden sposób nie przechodzi na Gwaranta.

5.8 Procedurze gwarancyjnej podlegają wyłącznie produkty kompletne, zdadne do weryfikacji serwisowej, pozbawione wad i uszkodzeń mechanicznych będących wynikiem czynników zewnętrznych.

5.9 W przypadku urządzeń wielkogabarytowych Gwarant wyśle swój serwis w miejsce montażu Produktu celem diagnozy i/lub naprawy Produktu. W przypadkach nieuzasadnione wezwania serwisowego Kupujący zostanie obciążony kosztami dojazdu i usług serwisowych zgodnie z cennikiem serwisowym Gwaranta.

5.10 W przypadku serwisowania Produktu w miejscu jego montażu Kupujący zobowiązany jest zapewnić swobodny dostęp do Produktu i umożliwić Gwarantowi bezpieczną procedurę serwisową zgodnie z wszelkimi zasadami BHP w szczególności zapewnić niezbędne zwyki (podesty, drabiny, rusztowania), odpowiednie przygotowanie miejsca serwisu (osłona od deszczu, odsienie, usunięcie oblodzenia itp.), odpowiednie możliwości techniczne (dostęp do źródeł zasilania, wyłączników bezpieczeństwa itp.). W innym przypadku serwisant ma prawo domówić działań serwisowych.

5.11 Produkty odesłane na adres Gwaranta na jego koszt i/lub odesłane bez wiedzy i akceptacji Gwaranta nie zostaną przyjęte lub zostaną przyjęte z zastrzeżeniem, że procedura serwisowa nie będzie uruchomiona do czasu zwrotu Gwarantowi poniesionych kosztów przesyłki Produktu w nieprzekraczalnym terminie 14 dni. Zastosowanie ma § 3 ust. 3

5.12 Reklamowany produkt powinien być odpowiednio zabezpieczony na czas transportu. Ryzyko dostawy Produktu spoczywa na Kupującym. Gwarant nie odpowiada za zniszczenia lub uszkodzenia produktu w transporcie w szczególności wynikające z niewłaściwego opakowania lub zabezpieczenia produktu przez Kupującego.

5.13 Gwarant decyduje o zasadności zgłoszenia gwarancyjnego oraz o wyborze sposobu realizacji uznanych roszczeń gwarancyjnych.

5.14 Wymienione wadliwe produkty przechodzą na własność Gwaranta.

5.15 Gwarant zastrzega sobie prawo obciążenia Kupującego kosztami manipulacyjnymi związanymi z przeprowadzeniem ekspertyzy Produktu, jeśli reklamowany Produkt będzie sprawny lub uszkodzenie nie było objęte gwarancją.

5.16 Gwarant zastrzega sobie prawo do przeprowadzenia wizji lokalnej w miejscu zamontowania reklamowanego Produktu.

5.17 Gwarant zastrzega sobie prawo wstrzymania procedury gwarancyjnej w przypadku gdy Kupujący zalega z płatnościami za faktury przeterminowane dłużej niż 7 dni.

5.18 W przypadku naprawy Produktu czas trwania gwarancji ulega przedłużeniu o ten okres niesprawności Produktu. W przypadku wymiany produktu na nowy, produkt ten jest objęty nową gwarancją w wymiarze ustawowym liczoną od momentu dostarczenia Produktu.

5.19 Gwarant nie jest zobowiązany do modernizowania lub modyfikowania istniejących produktów po wejściu na rynek ich nowszych wersji.

5.20 Niniejsze OWG wyłącza odpowiedzialność Gwaranta z tytułu rękojmi za wady rzeczy, przy czym wyłączenie to nie ma zastosowania do Kupujących będących Konsumentami w rozumieniu Kodeksu Cywilnego.

5.21 W sprawach nieuregulowanych niniejszym regulaminem mają zastosowanie postanowienia Kodeksu Cywilnego.

Obiekt nazwa , adres montażu , dane kontaktowe	Nr dokumentu sprzedaży
	Data sprzedaży

PROTOKÓŁ ROZRUCHU

Urządzenie nazwa , nr katalogowy	Nr seryjny
---	-------------------

Montaż zgodny z DTR <input type="checkbox"/> Tak <input type="checkbox"/> Nie	Zabezpieczenie termiczne (w tym monitoring termokontaktu / PTC) <input type="checkbox"/> Tak <input type="checkbox"/> Nie	Urządzenie nazwa, uwagi
Podłączenie zgodne z DTR <input type="checkbox"/> Tak <input type="checkbox"/> Nie	Inne zabezpieczenie <input type="checkbox"/> Tak <input type="checkbox"/> Nie	Urządzenie nazwa, uwagi
Rozruch zgodny z DTR <input type="checkbox"/> Tak <input type="checkbox"/> Nie	Urządzenie rozruchowe <input type="checkbox"/> Tak <input type="checkbox"/> Nie	Urządzenie nazwa, uwagi
Kierunek obrotów wirnika zgodny z oznaczeniem na urządzeniu / DTR <input type="checkbox"/> Tak <input type="checkbox"/> Nie	Regulacja obrotów <input type="checkbox"/> Tak <input type="checkbox"/> Nie	Urządzenie nazwa, uwagi

Pomiar	Napięcie regulatora, napięcie i częstotliwość przemiennika lub napięcie sygnału analogowego		Prąd rzeczywisty		
	U [V] =	f [Hz] =	L1 [A] =	L2 [A] =	L3 [A] =
1	U [V] =	f [Hz] =	L1 [A] =	L2 [A] =	L3 [A] =
2	U [V] =	f [Hz] =	L1 [A] =	L2 [A] =	L3 [A] =
3	U [V] =	f [Hz] =	L1 [A] =	L2 [A] =	L3 [A] =
4	U [V] =	f [Hz] =	L1 [A] =	L2 [A] =	L3 [A] =
5	U [V] =	f [Hz] =	L1 [A] =	L2 [A] =	L3 [A] =

Uwagi ogólne

Oświadczenie instalatora: Osoba przeprowadzająca montaż, podłączenie, rozruch i pomiary zapoznała się z dokumentacją techniczną urządzenia oraz posiada stosowne uprawnienia w zakresie eksploatacji urządzeń, instalacji i sieci, zgodnie Rozporządzeniem Ministra Gospodarki, Pracy i Polityki Społecznej z dnia 28 kwietnia 2003 r. w sprawie szczegółowych zasad stwierdzania posiadania kwalifikacji przez osoby zajmujące się eksploatacją urządzeń, instalacji i sieci (Dz. U. 2003 Nr 89, poz. 828, Nr 129, poz. 1184 , 2005r. Nr 141, poz. 1189).

Instalator nazwa , adres , nr NIP , dane kontaktowe	Imię, nazwisko i nr uprawnień
	Data i podpis

Montaż , podłączenie, rozruch i pomiary należy udokumentować wpisem w protokole rozruchu.