



MTV-1/010

Potencjometr MTV - Instrukcja montażu i użytkowania

Typ MTV-1/010

Opis: Potencjometr przeznaczony do nastawy żądanej wartości prędkości obrotowej dla wentylatorów wyposażonych w silniki komutowane elektronicznie EC lub innych urządzeń, wymagających sygnału analogowego 0-10V. Potencjometr MTV wymaga zasilania sieciowego: 1~230VAC, 50Hz i generuje na wyjściu napięcie 0-10Vdc.

Montażu i podłączenia może dokonać tylko upoważniony personel, posiadający stosowne uprawnienia elektryczne. Przed podłączeniem należy upewnić się, że napięcie zasilania jest zgodne z danymi podanymi na urządzeniu / w niniejszej instrukcji. Wszelkie reklamacje uszkodzeń spowodowanych użytkowaniem potencjometru MTV niezgodnie z przeznaczeniem, montażem i użytkowaniem niezgodnie z niniejszą instrukcją (DTR) zostaną oddalone.

Dane techniczne:

Zewnętrzna obudowa : tworzywo sztuczne , ASA, RAL 9010 biało-kość słoniowa

Obudowa wewnętrzna: poliamid zgodnie z IEC 60335

Maksymalna temperatura otoczenia/pracy : 35 °C

Napięci zasilania: 1~230VAC, 50Hz

Wyjście: 0-10VDC >1 kOhm (max 8 mA)

Montaż:

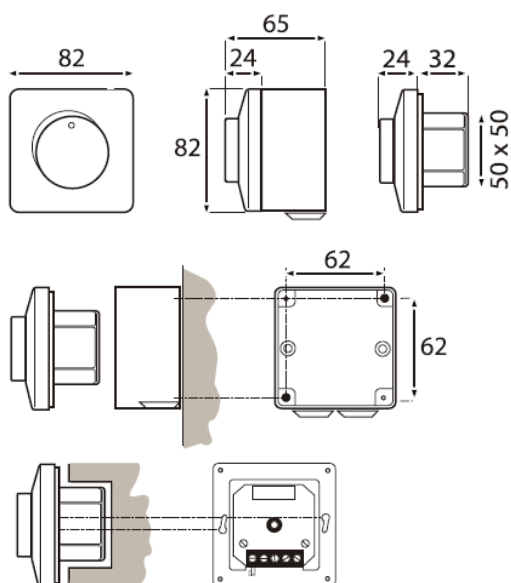
Montować na gładkiej powierzchni wewnątrz pomieszczeń. Tylko do użytku wewnątrz pomieszczeń, bez kondensacji wilgoci !

Montaż podtynkowy (IP 44)

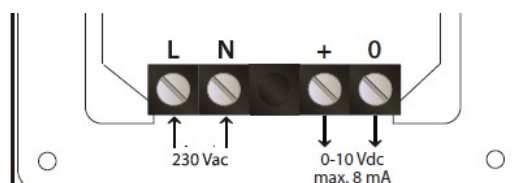
Odłączyć zasilanie główne. Podłączyć przewody zasilające regulator i wentylator zgodnie ze schematem elektrycznym regulatora i silnika. Zainstalować w puszcze podtynkowej, listwą zaciskową skierowaną w dół. Zamocować pokrywkę. Zamontować pokrętkę w pozycji off. Następnie włączyć napięcia zasilania.

Montażu natynkowy (IP 54)

Odłączyć zasilanie główne. Podłączyć przewody zasilające regulator i wentylator zgodnie ze schematem regulatora i silnika. Obudowę do montażu powierzchniowego zainstalować na płaskiej powierzchni. Zamocować pokrywkę. Zamontować pokrętkę w pozycji off. W razie potrzeby wykonać otwór 5 mm w dolnej części obudowy dla odpływu wody kondensacyjnej. Następnie włączyć napięcia zasilania.



Podłączenie elektryczne MTV



L, N – zasilanie 230VAC

"+" - wyjście sygnału 0-10VDC (podłączyć do zacisku wejścia sygnału 0-10V sterownika wentylatora EC)

"0" – GND – masa; podłączyć z GND sterownika wentylatora EC

Obsługa

Pokrętkę główne – nastawa żądanej wartości sygnału analogowego w przedziale wartości od 0 do 10V.

Dla większości sterowników wentylatorów EC podanie napięcia w zakresie 0-2 Vdc spowoduje zatrzymanie pracy wentylatora. Uwaga! Sterownik wentylatora pozostaje cały czas pod napięciem.


Wadliwe działanie

Wentylator nie pracuje: Odłączyć potencjometr od wentylatora. Niezależnie sprawdzić działanie sterownika EC wentylatora. Sprawdzić poprawność połączeń, położenia potencjometru, napięcia na wejściu i wyjściu potencjometru.

Sprawdzić czy napięcie zasilania potencjometru jest prawidłowe. Napięcie zasilania wyższe niż podane w dokumentacji może spowodować trwałe uszkodzenie potencjometru, sterownika wentylatora EC i utratę gwarancji. Przekroczenie podanych wartości prądu (obciążenia) na zaciskach + oraz 0 może spowodować uszkodzenie potencjometru.

Odłączyć potencjometr od wentylatora. Niezależnie sprawdzić działanie sterownika.

Konserwacja

W normalnych warunkach urządzenia są bezobsługowe. W przypadku  zabrudzenia czyścić suchą lub lekko wilgotną szmatką – WYŁĄCZNIE po odłączeniu napięcia zasilania potencjometru i/lub wentylatora. Nie używać środków agresywnych chemicznie i materiałów ściernych. Nie używać strumienia wody!

Gwarancja

Pełna treść OWG Harmann Polska Sp. z o.o. Dostępna jest na www.harmann.pl