

POTENCJOMETR DO WENTYLATORÓW A EC**RA 010**

Niniejsza skrócona wersja dokumentu nie zwalnia z obowiązku zapoznania się z pełną wersją instrukcji dostępnej na www.harmann.pl. Należy w całości i dokładnie zapoznać się z jej treścią, przechowywać w miejscu łatwym dostępnym dla wszystkich użytkowników oraz przekazywać wraz z urządzeniem.

Przeznaczenie: Potencjometry RA są przeznaczone do nastawy obrotów silników wentylatorów A EC, do montażu i użytku wewnątrz pomieszczeń, bez kondensacji wilgoci! Montaż na powierzchniach palnych oraz praca w atmosferze wybuchowej są zabronione!

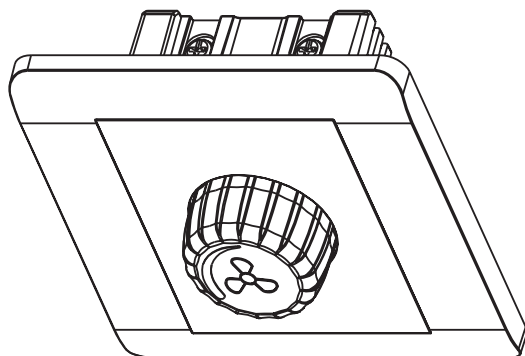
Ogólne wskazówki dotyczące bezpieczeństwa:

UWAGA! Montażu i podłączenia może dokonać tylko upoważniony personel, posiadający stosowne uprawnienia elektryczne. Należy przestrzegać wytycznych zawartych w dokumentacji, obowiązujących: norm, przepisów, warunków technicznych oraz przepisów prawa krajowego i europejskiego w zakresie zapobiegania wypadkom przy pracy i ochrony środowiska. Nie wolno przekraczać parametrów pracy podanych w dokumentacji oraz na tabliczce znamionowej urządzenia. W przypadku wystąpienia awarii urządzenie należy wyłączyć i upewnić się, że ponowne nieautoryzowane włączenie będzie niemożliwe. Należy zadbać o ochronę przed dotykiem oraz o zachowanie odstępów bezpieczeństwa zgodnie z normami. Należy zadbać o instalacje ochronne i nie wolno zrezygnować z urządzeń lub instalacji ochronnych oraz zakłócić ich działania. Urządzenie nie powinno być obsługiwane przez personel o ograniczonej zdolności fizycznej, czuciowej lub umysłowej. Dzieci należy trzymać z dala od urządzenia. Montaż i użytkowanie wyłącznie wewnątrz pomieszczeń, bez kondensacji wilgoci! Montaż na powierzchniach palnych oraz praca w atmosferze wybuchowej są zabronione! Przed montażem należy upewnić się, że urządzenie jest kompletne i nie zostało uszkodzone. Urządzenie należy użytkować zgodnie z przeznaczeniem.

**** Ostrzeżenie przed niebezpiecznym napięciem elektrycznym!****** Pomimo wysterowania napięcia 0 V obwody urządzenia i silnika pozostają pod napięciem!**

»» Lekceważenie zagrożenia może doprowadzić do śmierci, obrażeń lub szkód materialnych.

→ Przed rozpoczęciem wszelkich prac na elementach przewodzących prąd, urządzenie należy odciąć od sieci odłączając wszystkie przewody zewnętrzne oraz zabezpieczyć je przed ponownym włączeniem!

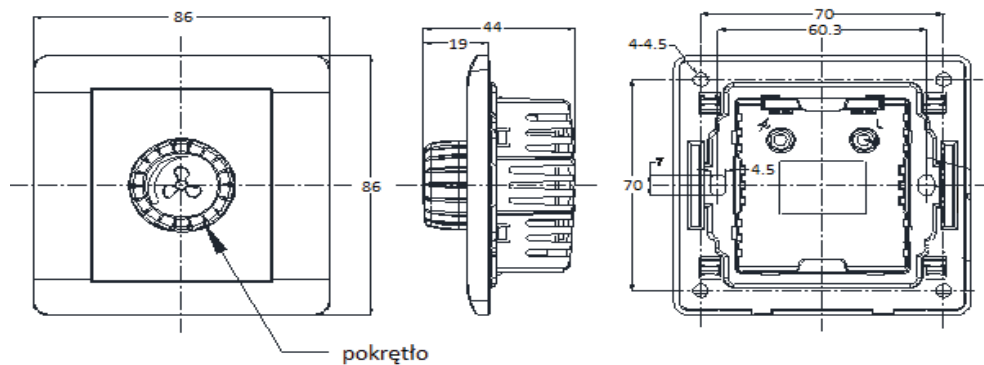
**Dane techniczne:**

Napięcie zasilania: 10V DC

Wyjście: 0~10V DC

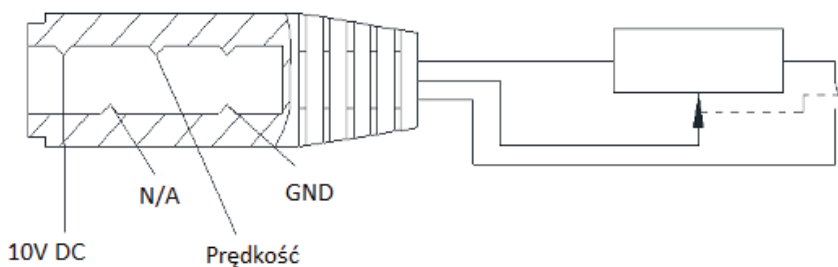
Natężenie: 1 mA

Potencjometr nie stanowi zabezpieczenia elektrycznego silnika.



Należy zamontować w puszcze montażowej (natynkowej- dołączonej jako akcesorium lub podtynkowej) za pomocą śrub a następnie przymocować panel przedni. Potencjometr jest wyposażony w przewód o długości 15m obustronnie zakończony wtyczką jack.

Przekrój wtyczki jack:



Przeglądy i konserwacja:

W normalnych warunkach urządzenie jest bezobsługowe. W przypadku zabrudzenia czyścić powierzchnię wyłącznie suchą lub lekko wilgotną szmatką, po odłączeniu napięcia zasilania! Nie używać środków czyszczących, wybielających, agresywnych chemicznie i ściernych. Nie używać strumienia wody! Nie narażać na działanie wysokiej temperatury. Uszkodzone podzespoły należy wymienić. Nie należy wymieniać podzespołów urządzenia na części przeznaczone do innego urządzenia.

Modyfikacje i naprawy:

Urządzenia nie wolno modyfikować ani samodzielnie naprawiać! Gwarancja obowiązuje tylko dla dostarczonej konfiguracji. W przypadku nieautoryzowanych modyfikacji lub napraw wygasa odpowiedzialność producenta.

Demontaż i utylizacja:



Urządzenie należy utylizować zgodnie z obowiązującymi przepisami krajowymi. Niestaranne usunięcie urządzenia może doprowadzić do zanieczyszczenia środowiska. Po zakończeniu okresu użytkowania urządzenia nie wolno wyrzucać razem z odpadami domowymi. Urządzenie musi zostać dostarczone do właściwego zakładu utylizacji odpadów.