



URZĄDZENIE OCHRONY TERMICZNEJ

SET 10 / SET 10E



1. Wstęp

Przed uruchomieniem należy uważnie przeczytać niniejszą instrukcję. Informacje w niej zawarte służą jedynie jako opis urządzenia. Informacje te nie zwalniają z obowiązku własnej oceny i weryfikacji pod kątem zastosowania w danej aplikacji. Brak oświadczenia o określonych cechach lub przydatności produktów do konkretnego zastosowania mogą wynikać bezpośrednio z naszych informacji. Wszystkie prawa zastrzeżone dla Harmann Polska Sp. z o. o., w zakresie zgłoszonych praw ochronnych, rozporządzania, kopiowania, przekazywania. Nie bierzemy odpowiedzialności za kompletność lub prawidłowość niniejszej dokumentacji. **Stan informacji: 15.07.2021, v3.0.**



2. Ważne informacje

Niniejsza instrukcja zawiera ważne informacje dotyczące transportu, montażu, uruchomienia, obsługi, konserwacji i demontażu. Urządzenie wyprodukowano zgodnie z uznanymi zasadami wiedzy technicznej, pomimo to istnieje niebezpieczeństwo obrażeń ciała lub szkód materialnych.

Przed rozpoczęciem montażu i użytkowania urządzenia należy w całości i dokładnie przeczytać niniejszą dokumentację. Instrukcję należy przechowywać w miejscu łatwo dostępnym dla wszystkich użytkowników. Urządzenie należy przekazywać osobom trzecim zawsze razem z instrukcją.

2.1. Przepisy

Po poprawnym zainstalowaniu urządzenie spełnia wymagania UE obowiązujące w dniu wprowadzenia do obrotu. Urządzenia mogą być instalowane, obsługiwane i serwisowane wyłącznie przez wykwalifikowany i upoważniony personel, posiadający wymagane uprawnienia. Należy przestrzegać wytycznych zawartych w niniejszej dokumentacji, ogólnie obowiązujących: norm, przepisów, warunków technicznych oraz przepisów prawa krajowego i europejskiego w zakresie zapobiegania wypadkom przy pracy i ochrony środowiska.

2.2. Gwarancja i odpowiedzialność

Urządzenia Harmann Polska są produkowane zgodnie z uznanymi zasadami wiedzy technicznej. Komponenty oraz finalne produkty poddawane stale kontroli jakości. Produkty są stale rozwijane i udoskonalane, dlatego w każdej chwili i bez wcześniejszego powiadomienia zastrzegamy sobie prawo do wprowadzenia modyfikacji. Nie bierzemy odpowiedzialności za kompletność lub poprawność niniejszej dokumentacji. Gwarancją objęta jest wyłącznie konfiguracja fabryczna. Gwarancja i odpowiedzialność cywilna z tytułu obrażeń i szkód majątkowych nie obowiązują m. in. w przypadku: nieprzebrzeżenia instrukcji, nieprawidłowego transportu i uszkodzenia w transporcie, zastosowania niezgodnego z przeznaczeniem, niewłaściwego użycia, nieprawidłowego montażu, podłączenia, obsługi, eksploatacji i konserwacji, zaniechania konserwacji, nieprawidłowego napięcia, przepięcia, przekroczenia parametrów prądu, zbyt niskiej temperatury oraz zbyt wysokiej temperatury i wilgotności, braku właściwych urządzeń ochrony mechanicznej i elektrycznej oraz w przypadku gdy zabezpieczenia nie działały i/lub były uszkodzone; w wyniku zanieczyszczenia, działania czynników agresywnych chemicznie, zalania, nieautoryzowanych zmian konstrukcyjnych, błędów nadzoru i wymiany części konserwacyjnych, niewłaściwie wykonanych napraw.



3. Zasadnicze wskazówki dotyczące bezpieczeństwa

Za montaż oraz obsługę zgodną z przepisami i przeznaczeniem odpowiadają projektanci, instalatorzy i obsługa obiektów. Urządzenie należy zweryfikować pod względem widocznych usterek, pęknięć, brakujących nitów, śrub, pokryw itp. Nie wolno eksploatować urządzenia, które nie jest w nienagannym stanie technicznym. Podczas eksploatacji nie wolno przekraczać parametrów pracy podanych w katalogu, instrukcji, dokumentacji, wytycznych producenta oraz na tabliczce znamionowej urządzenia. W przypadku wystąpienia awarii lub innych nieprawidłowości, urządzenie należy wyłączyć i upewnić się, że ponowne nieautoryzowane włączenie będzie niemożliwe. Należy zadbać o ochronę przed dotykiem i zassaniem ciał obcych do wnętrza urządzenia oraz o zachowanie odstępów bezpieczeństwa zgodnie z normami, np. EN 13857. Należy zadbać o instalacje ochronne, zgodnie z obowiązującymi przepisami elektrycznymi i mechanicznymi. Nie wolno zrezygnować z urządzeń lub instalacji ochronnych oraz nie wolno zakłócić ich poprawnego działania. Urządzenie nie powinno być obsługiwane przez personel o ograniczonej zdolności fizycznej, czuciowej lub umysłowej. Dzieci należy trzymać z dala od urządzenia.



3.1. Stosowanie zgodne z przeznaczeniem

Urządzenia zostały zaprojektowane i skonstruowane z zastosowaniem się do dyrektywy niskonapięciowej i kompatybilności elektromagnetycznej. Urządzenie wolno eksploatować tylko z zastosowaniem się do warunków wymienionych w powyższych dyrektywach i normach związanych. Urządzenie wolno uruchomić wyłącznie po jego prawidłowym montażu i podłączeniu.

Należy przestrzegać wszystkich warunków i parametrów podanych w dokumentacji. Urządzenia SET są przeznaczone włączenia, wyłączenia i ochrony termicznej jednofazowych silników elektrycznych wentylatorów wyposażonych w czujniki temperatury uzwojeń typu termokontakt (oznaczenie: TK, TW, TB, TP, TPO), napięciu zasilania od 60 do 250 V 50/60Hz, prądzie pracy w zakresie od 0,4A do 10, do montażu i użytkowania wewnątrz pomieszczeń, bez kondensacji wilgoci!

Do stosowania zgodnego z przeznaczeniem należy doliczyć dokładne zapoznanie się z instrukcją obsługi, w szczególności z rozdziałem nr 3 „Zasadnicze wskazówki dotyczące bezpieczeństwa”.



3.2. Stosowanie niezgodne z przeznaczeniem

Jest to stosowanie urządzeń niezgodnie niniejszą dokumentacją, rozdziałem 3.1, a w szczególności w warunkach niebezpiecznych: *Praca w atmosferze wybuchowej.*

3.3. Kwalifikacje personelu

Wszystkie czynności wymagają zasadniczej wiedzy z dziedziny mechaniki, elektryki jak również znajomości terminów technicznych i mogą być wykonywane wyłącznie przez pracowników wykwalifikowanych lub poinstruowanych, pracujących pod nadzorem pracownika wykwalifikowanego. Pracownikiem wykwalifikowanym jest osoba, która z powodu swojego wykształcenia, wiedzy, doświadczenia oraz znajomości odpowiednich przepisów jest w stanie ocenić i rozpoznać zagrożenie oraz zastosować odpowiednie środki zapobiegawcze. Aby uniknąć nieporozumień i zapewnić bezpieczeństwo, należy z góry ustalić zakres kompetencji osób odpowiedzialnych za czynności oraz ściśle przestrzegać tych ustaleń. Personel nie może znajdować się pod wpływem alkoholu, leków lub środków odurzających.



3.4. Wskazówki i ostrzeżenia w dokumentacji

W niniejszej dokumentacji zastosowano wskazówki, które zostały umieszczone przed opisem czynności, mogących doprowadzić do szkód materialnych lub na osobach:

**** Rodzaj zagrożenia! - Określa rodzaj i źródło zagrożenia.**

» Skutki - Opisuje skutki w przypadku zlekceważenia zagrożenia.

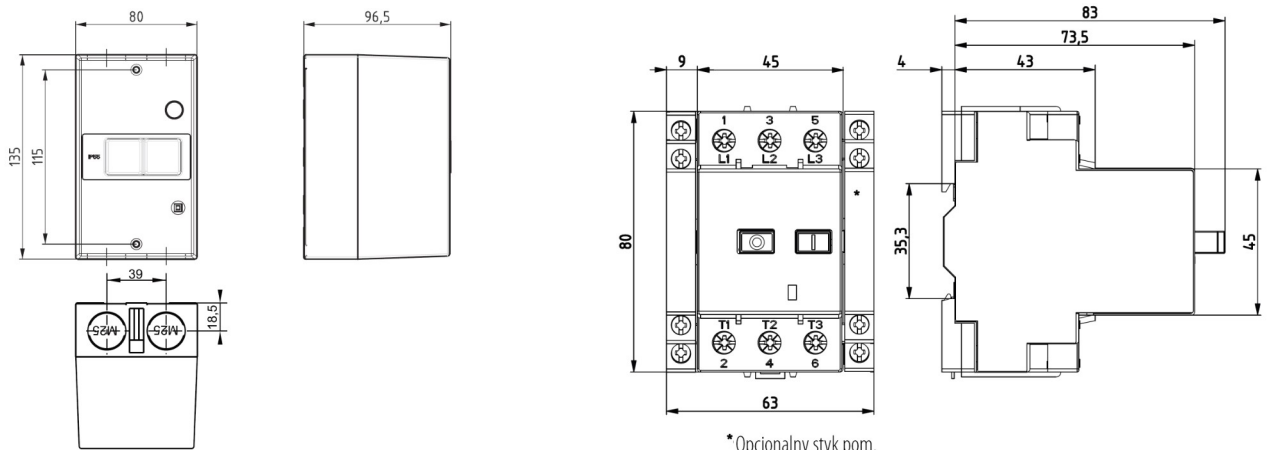
→ Zapobieganie - Podaje jak uniknąć niebezpieczeństwa.

4. Transport i składowanie.

Urządzenie powinno być transportowane oraz magazynowane przez wykwalifikowany i uprawniony personel zgodnie z instrukcją montażu, obsługi i konserwacji oraz przepisami. Należy przestrzegać poniższych wskazówek: Każdą dostawę należy się sprawdzić pod względem kompletności i ewentualnych szkód jeszcze przed pokwitowaniem przesyłki. W przypadku stwierdzenia uszkodzeń lub braków należy spisać protokół szkody w obecności kierowcy firmy transportowej a następnie złożyć reklamację u przewoźnika. Odbiór uszkodzonej zawartości przesyłki bez zastrzeżeń, spowoduje wygaśnięcie odpowiedzialności cywilnej i odmowę uznania reklamacji przez firmę transportową. Podczas załadunku / rozładunku należy przestrzegać przepisów zakreślonych w środkach ochrony osobistej i bezpieczeństwa. Ładunek należy transportować w oryginalnym opakowaniu jednostkowym / zbiorczym, zabezpieczonym przed wpływem czynników zewnętrznych, przy pomocy odpowiednich podnośników lub sprzętu. Otwarte opakowanie / paletę należy przykryć od góry. Należy nawet przykryć urządzenie docelowo nie podatne na działanie czynników atmosferycznych, gdyż jego odporność będzie zagwarantowana dopiero po zakończeniu montażu. Podczas załadunku/rozładunku należy uwzględnić masę ładunku. Przy transporcie wózkami widłowymi należy upewnić się, że znajduje się on w stanie spoczynku, a środek ciężkości znajduje się między widłami. Kierowca musi posiadać uprawnienia do prowadzenia wózka widłowego. Nigdy nie należy przechodzić pod zawieszonym ładunkiem! Nie rzucać! Unikać uszkodzeń i deformacji. Nie chwycić za kabel przyłączeniowy! Urządzenie należy przechowywać w oryginalnym opakowaniu, w suchym miejscu zabezpieczonym przed wpływem warunków atmosferycznych, z dala od środków niebezpiecznych. Temperatura przechowywania +5°C a +20°C. Należy unikać silnych wahań temperatury.

5. Informacje o urządzeniu.

Napięcie zasilania Ue [V]	1~60...250V 50/60Hz	Przekrój zacisków styków pomoc. [mm ²]	2,5 mm ²
Minimalny prąd wymiarowany Imin [A]	0,4 A	Dopuszczalna temperatura pracy SET 10	-25°C ... +40°C
Maksymalny prąd wymiarowany Imax [A]	10,0 A	Dopuszczalna temperatura pracy SET 10 E	-25°C ... +60°C
Maksymalne zabezpieczenie wstępne [A]	25 A (gL)	Stopień ochrony obudowy SET 10	IP55
Maksymalny dopuszczalny spadek napięcia pomiędzy urządzeniem a silnikiem [%]	Do 3 %. Gdy > 3% możliwe błędne wyzwolenia.	Stopień ochrony SET 10 E	IP20
Maksymalna strata mocy [W]	6 W	Wymiary obudowy SET 10 [mm] / masa [kg]	Szer. 80 mm, wys.135 mm, gł. 96,5 mm / 0,44 kg
Przekrój zacisków [mm ²]	6 mm ²	Wymiary modułu SET 10 E [mm]	Szer. 54 (+9) mm, wys.80 mm, gł. 83 mm / 0,20 kg



*Opcjonalny styk dom.

6. Montaż.



** Ostrzeżenie przed niebezpiecznym napięciem elektrycznym!

» Lekceważenie zagrożenia może doprowadzić do śmierci, obrażeń lub szkód materialnych.

→ Przed rozpoczęciem wszelkich prac na elementach przewodzących prąd, urządzenie należy odciąć od sieci odłączając wszystkie przewody zewnętrzne oraz zabezpieczyć je przed ponownym włączeniem!



** **UWAGA!** Montażu i podłączenia może dokonać tylko upoważniony personel, posiadający stosowne uprawnienia elektryczne.

→ Przed podłączeniem należy upewnić się, że wyłącznik został właściwie dobrany do typu wentylatora i napięcia zasilania. Tylko do montażu i użytku wewnątrz pomieszczeń, bez kondensacji wilgoci!



Prace montażowe mogą być przeprowadzane wyłącznie przez wykwalifikowany personel zgodnie z instrukcją montażu / obsługi oraz obowiązującymi przepisami, normami PN, EN, przepisami BHP a także Warunkami Technicznymi. Należy przestrzegać następujących zaleceń:

- Urządzenie trzeba zamontować w sposób zapewniający łatwy dostęp w celu wykonywania prac serwisowych oraz umożliwiający łatwy jego demontaż.
- Należy chronić urządzenie przed bezpośrednim działaniem promieni słonecznych i ciepła oraz zapewnić cyrkulację powietrza.
- Urządzenie na szynę DIN zainstalować zgodnie z EN 60715TH35. Zakres temperatury pracy : od -25°C do max +60°C.
- Urządzenie w obudowie IP55 należy zamocować na czystym wytrzymałym podłożu. Zakres temperatury pracy : od -25°C do max +40°C.
- We wszystkich punktach montażowych wolno stosować wyłącznie atestowane materiały i osprzęt montażowy, które należy dostarczyć we własnym zakresie.
- Podczas montażu nie dopuścić do odkształceń spowodowanych zbyt silnym zamocowaniem.
- W obudowie nie wolno wykonywać otworów, poza przewidzianymi do tego miejscami (dławnice).

7. Połączenia elektryczne.



** Ostrzeżenie przed niebezpiecznym napięciem elektrycznym!

» Lekceważenie zagrożenia może doprowadzić do śmierci, obrażeń lub szkód materialnych.

→ Przed rozpoczęciem wszelkich prac na elementach przewodzących prąd, urządzenie należy odciąć od sieci odłączając wszystkie przewody zewnętrzne oraz zabezpieczyć je przed ponownym włączeniem!

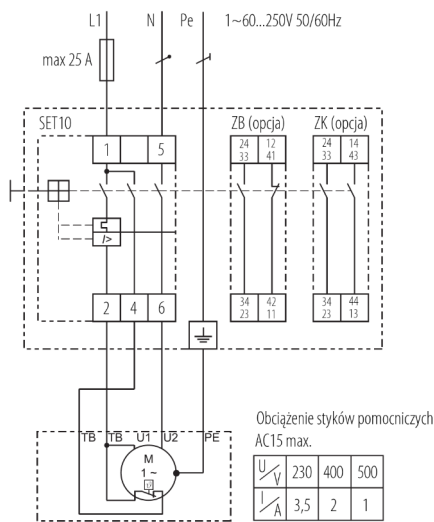
i Połączenia elektryczne muszą być wykonane przez uprawnionych elektryków, zgodnie z instrukcją montażu / obsługi oraz obowiązującymi przepisami, normami PN, EN, przepisami BHP a także Warunkami Technicznymi. Należy przestrzegać następujących zaleceń:

- Połączenia elektryczne muszą być wykonane zgodnie ze schematem oraz przeznaczeniem zacisków.
- Typ, przekrój przewodów oraz metoda ich układania muszą być dobrane przez uprawnionego elektryka.
- Należy zwrócić uwagę na wielkość zabezpieczenia wstępnego.
- Maksymalny prąd pracy podłączonego silnika nie może być poza zakresem urządzenia SET. Należy wziąć pod uwagę fakt, że prąd silnika zmienia się podczas regulacji.
- Urządzenie SET 10 E posiada klasę zamknięcia umożliwiającą dotknięcie fragmentów będących pod napięciem.
- Zasilanie należy podłączyć do zacisków nr 1, 5.
- Silnik wentylatora oraz obwód termokontaktu należy podłączyć do zacisków nr 2, 4, 6 na spodzie urządzenia. Mostek widoczny na schemacie w obrębie silnika połączony z zaciskiem nr 2 należy wykonać przy silniku.
- Wszelkie kable i przewody należy ułożyć w sposób zapobiegający ich uszkodzeniu oraz potknięciu się o nie.
- Kable niskiego napięcia oraz sygnałowe trzeba układać oddzielnie.
- Nieużywane przepusty kablowe trzeba uszczelnąć hermetycznie.
- Wszystkie przepusty kablowe muszą być wyposażone w odciążenie kabla.
- Po wykonaniu połączeń elektrycznych sprawdzić wszystkie zabezpieczenia (rezystancję uziemienia, itp.).



**** UWAGA!** Do urządzenia nie wolno podłączać czujnika PTC! Napięcie obwodu termokontaktu jest zbliżone do napięcia zasilania urządzenia.
 »» Nieprzestrzeżenie spowoduje uszkodzenie urządzenia, silnika i utratę gwarancji.

8. Schemat połączeń elektrycznych.



9. Uruchomienie urządzenia



**** Ostrzeżenie przed niebezpiecznym napięciem elektrycznym!**

»» Lekceważenie zagrożenia może doprowadzić do śmierci, obrażeń lub szkód materialnych.

→ Przed rozpoczęciem wszelkich prac na elementach przewodzących prąd, urządzenie należy odciąć od sieci odłączając wszystkie przewody zewnętrzne oraz zabezpieczyć je przed ponownym włączeniem!



Uruchomienie przez personel wykwalifikowany może nastąpić dopiero po wykluczeniu zagrożenia. Należy przeprowadzić następujące prace kontrolne: Należy upewnić się, że urządzenie zostało podłączone zgodnie ze schematem. Należy skontrolować wszelkie mechaniczne i elektryczne środki ochronne (np. osłony, pokrywy, uziemienie, instalacje bezpieczeństwa). Podczas pracy urządzenie musi być wbudowane w szafę lub zamknięte. Napięcie, częstotliwość i rodzaj prądu zasilania muszą być zgodne z danymi na tabliczce znamionowej.

10. Praca.

Urządzenie umożliwia włączenie (przycisk „I”), wyłączenie (przycisk „0”) oraz ochronę termiczną silnika zasilanego napięciem w zakresie od 60 do 250 V (regulacja napięciowa). W przypadku przekroczenia temperatury uzwojeń silnika (rozwarcie termokontaktu) czy przekroczenia prądu w podłączonej linii (10A) urządzenie wyłączy się. Włączenie lub reset po awarii następuje za pomocą przycisku „I”. Ponowne włączenie po awarii będzie możliwe po dostatecznym ostygnięciu uzwojeń silnika (min. 60 sek). Zanik napięcia zasilającego nie powoduje zmiany stanu załączenia urządzenia (przycisków „I” oraz „0”).

11. Konserwacja i przeglądy.



**** Ostrzeżenie przed niebezpiecznym napięciem elektrycznym!**

»» Lekceważenie zagrożenia może doprowadzić do śmierci, obrażeń lub szkód materialnych.

→ Przed rozpoczęciem wszelkich prac na elementach przewodzących prąd, urządzenie należy odciąć od sieci odłączając wszystkie przewody zewnętrzne oraz zabezpieczyć je przed ponownym włączeniem!

Konserwacja, przeglądy, usuwanie usterek i czyszczenie mogą być dokonywane jedynie przez wykwalifikowany personel, zgodnie z instrukcją montażu i obsługi oraz z uwzględnieniem obowiązujących przepisów. Urządzeń uszkodzonych i zawierających usterek nie należy naprawiać we własnym zakresie, lecz szkodę lub nieprawidłowe funkcjonowanie zgłosić na piśmie producentowi. Nie wolno eksploatować urządzenia które jest uszkodzone. Nie należy wymieniać podzespołów urządzenia na części przeznaczone do innego urządzenia.

Urządzenie jest bezobsługowe, wymaga jedynie okresowego przeglądu z zaleceniami: **co 6 miesięcy.**

Należy przeprowadzać następujące prace, stosując się do przepisów dotyczących bezpieczeństwa i bezpieczeństwa pracy: należy skontrolować stan i pracę urządzenia, w tym połączeń i instalacji bezpieczeństwa. Sprawdzić zaciski przyłączeniowe i ewentualnie dokręcić. Okablowanie należy skontrolować pod względem uszkodzeń. Usunąć kurz pomiędzy urządzeniem a ścianą.

12. Modyfikacje i naprawy.



Urządzenia nie wolno modyfikować ani samodzielnie naprawiać!

Gwarancja obowiązuje tylko dla dostarczonej konfiguracji.

W przypadku nieautoryzowanych modyfikacji lub naprawa wygasa odpowiedzialność producenta.

13. Demontaż i utylizacja.

Urządzenie należy utylizować zgodnie z obowiązującymi przepisami krajowymi. Niestaranne usunięcie urządzenia może doprowadzić do zanieczyszczenia środowiska.



**** Niebezpieczeństwo obrażeń w wyniku demontażu pod napięciem elektrycznym!**

» Lekceważenie zagrożenia może doprowadzić do śmierci, obrażeń lub szkód materialnych.

→ Przed rozpoczęciem wszelkich prac na elementach przewodzących prąd, urządzenie należy odciąć od sieci odłączając wszystkie przewody zewnętrzne oraz zabezpieczyć je przed ponownym włączeniem!



Po zakończeniu okresu użytkowania, urządzenia nie wolno wyrzucać razem z odpadami domowymi. Urządzenie musi być dostarczone do właściwego zakładu utylizacji odpadów lub dealerów, którzy świadczą podobną usługę. Segregacja odpadów i urządzeń elektrycznych zapobiega potencjalnie negatywnym skutkom dla środowiska i zdrowia ludzkiego wynikającym z nieodpowiedniej utylizacji, a także pozwalają na recykling materiałów które można odzyskać w celu osiągnięcia znacznych oszczędności energii i zasobów. Obowiązek oddzielnej utylizacji jest podkreślony symbolem przekreślonego kosza na śmieci umieszczonego na produkcie. Nielegalna utylizacja produktu przez użytkownika spowoduje zastosowanie sankcji administracyjnych zgodnie z obowiązującymi przepisami.



14. Usterki i rozwiązywanie problemów

Należy przestrzegać poniższych zaleceń.

- Podczas rozwiązywania problemów postępować w sposób systematyczny i przemyślany, nawet jeśli działa się pod presją czasu.
- W najgorszym przypadku, przypadkowe i bezzadne demontowanie elementów lub zmienianie nastaw może uniemożliwić ustalenie pierwotnej przyczyny problemu.
- Zapoznać się z działaniem urządzenia w powiązaniu z całą instalacją wentylacyjną.
- Spróbować ustalić, czy przed wystąpieniem awarii urządzenie spełniało wymagane funkcje.
- Spróbować ustalić wszelkie zmiany w instalacji, w której zamontowano urządzenie:
 - » Czy zmieniły się warunki pracy urządzenia lub zmieniono zakres roboczy?
 - » Czy modyfikowano (np. zmiana konfiguracji) lub naprawiano (instalacja, elektryka, sterowanie) instalację lub urządzenie? Jeśli tak: jaki był zakres zmian/napraw?
 - » Czy urządzenie było prawidłowo obsługiwane?
 - » Jakie są objawy awarii?
- Określić konkretną przyczynę awarii. W razie potrzeby zapytać się osoby obsługującej urządzenie lub instalację.

Sprzedawca nazwa , adres , nr NIP	Nabywca nazwa , adres , nr NIP
Nr dokumentu sprzedaży	Data sprzedaży
Urządzenie nazwa , nr katalogowy	Nr seryjny

KARTA GWARANCYJNA

Zgłoszenie		Decyzja serwisu	
Data	Opis usterki	Data	Adnotacje / naprawy

OGÓLNE WARUNKI GWARANCJI Harmann Polska Sp. z o. o.

1. ZAKRES ZASTOSOWANIA

1.1 Ogólne Warunki Gwarancji (dalej OWG) stanowią integralną część umów sprzedaży oraz związanych z nimi umów o świadczenie usług zawieranych pomiędzy spółką Harmann Polska sp. z o. o. A nabywcami oferowanych przez nią produktów, o ile umowy te nie stanowią inaczej. Użyte w dalszej części niniejszych OWG określenia oznaczają: „Gwarant” – spółkę Harmann Polska Sp. z o. o. z siedzibą w Kokotowie, adres: Kokotów 703, 32-002 Kokotów, wpisaną do rejestru przedsiębiorców Krajowego Rejestru Sądowego prowadzonego przez Sąd Rejonowy dla Krakowa Śródmieścia w Krakowie, XI Wydział Gospodarczy KRS pod numerem KRS 0000354104, NIP: 6793033048, REGON: 121200107 „Kupujący” – kontrahenta dokonującego od Gwaranta zakupów produktów lub usług. Niniejsze OWG stosuje się tylko do kontrahentów (przedsiębiorców art. 43 §1 k.c.) nie będących konsumentami w rozumieniu art. 22 §1 Kodeksu Cywilnego. „Strony” – Gwaranta i Kupującego „OWG” – niniejsze Ogólne Warunki Gwarancji Harmann Polska Sp. z o. o. „Produkt” – produkty, towary i usługi stanowiące przedmiot statutowej działalności gospodarczej Gwaranta i w powyższym zakresie objęte gwarancją na terenie Polski. „Przewoźnik” – kurier, firma transportowa lub spedycyjna „Magazyn” – magazyn Sprzedającego zlokalizowany w miejscu siedziby Sprzedającego.

1.2 Strony wyliczają zastosowanie wzorców umów Kupującego (w szczególności ogólnych warunków gwarancji i wzorów umów, regulaminów).
1.3 Zgodnie z niniejszym OWG Gwarant udziela Kupującemu gwarancji na wszystkie sprzedawane przez siebie Produkty, zapewnia sprawne działanie oferowanych Produktów pod warunkiem korzystania z nich zgodnie z przeznaczeniem i warunkami eksploatacji określonymi w dokumentacji.
1.4 Bezpośrednie roszczenia gwarancyjne w stosunku do Gwaranta mogą składać jedynie Kupujący, którzy nabyli produkt od Gwaranta. W pozostałych przypadkach roszczenie gwarancyjne należy składać w miejscu zakupu Produktu.
1.5 Zgodnie z art. 558 § 1 Kodeksu cywilnego rękojmia za Produkt jest wyłączona.

2. OKRES GWARANCJI

2.1 Okres gwarancji na Produkty oferowane przez Gwaranta liczony jest od daty sprzedaży i wynosi:

Grupa produktowa	Okres gwarancji
Wentylatory do wentylacji ogólnej	24 miesiące (ENSO - 36 miesięcy)
Wentylatory kuchenne	24 miesiące
Wentylatory Limodor	24 miesiące
Centrale wentylacyjne	24 miesiące
Rekuperatory REQUORA	24 miesiące
Regulatory i elementy automatyki	24 miesiące
Wentylatory chemoodporne	24 miesiące

2.2 Gwarant udziela Klientowi gwarancji na okres podany w powyższej tabeli na podstawie faktury VAT lub paragonu potwierdzającego sprzedaż Produktu. Na życzenie Gwarant wyda Klientowi kartę gwarancyjną.

3. ZAKRES GWARANCJI

3.1 Gwarant udziela Kupującemu gwarancji na wszystkie sprzedawane przez siebie Produkty, zapewnia sprawne działanie oferowanych produktów pod warunkiem korzystania z nich zgodnie z przeznaczeniem i warunkami eksploatacji określonymi w dokumentacji.
3.2 W okresie trwania gwarancji Gwarant zobowiązany jest bezpłatnie dostarczyć części zamienne lub naprawić wadliwy Produkt. Jeżeli Gwarant stwierdzi, że naprawa Produktu nie jest możliwa albo koszt naprawy urządzenia jest niewspółmiernie wysoki w stosunku do ceny nowego urządzenia, zobowiązany jest wymienić Produkt na wolny od wad.
3.3 Z tytułu gwarancji Kupującemu ani osobom trzecim nie przysługują wobec Gwaranta roszczenia o odszkodowanie za jakiegokolwiek szkody powstałe w skutek awarii Produktu. Jedynym zobowiązaniem Gwaranta według tej gwarancji, jest dostarczenie części zamiennych lub naprawa lub wymiana Produktu na wolny od wad, zgodnie z warunkami niniejszej gwarancji.
3.4 Gwarant odpowiada przed Kupującym wyłącznie za wady fizyczne powstałe z przyczyn tkwiących w sprzedanym Produkcie. Gwarancja nie są objęte wady powstałe z innych przyczyn, a szczególnie w wyniku:

- czynników zewnętrznych: uszkodzeń mechanicznych, termicznych, chemicznych, zalania, nadmiernego zabrudzenia itp.
- zamontowania i użytkowania Produktu niezgodnie z jego przeznaczeniem określonym w katalogu Harmann i/lub DTR.
- użytkowania Produktu w warunkach niezgodnych z podanymi w katalogu Harmann i/lub DTR (np. max/min temperatury pracy, zanieczyszczenie przetłaczanego czynnika, strefy zagrożenia wybuchem, agresywne środowisko itp.)
- błędów projektowych instalacji, nieprawidłowego doboru Produktu.
- podłączenia Produktu przez osoby nie posiadające odpowiednich uprawnień SEP, podłączenia produktu niezgodnie ze schematem elektrycznym, zasilania Produktu napięciem innym niż określone na tabliczce znamionowej i/lub DTR Produktu.
- zastosowania Produktu niezgodnie z jego przeznaczeniem i/lub sztuką inżynierską.
- braku zgodnych z wymaganiami określonymi w DTR i/lub katalogu Harmann zabezpieczeń termicznych
- nieprawidłowego montażu, konserwacji, magazynowania i transportu Produktu
- uszkodzeń Produktu powstałych w wyniku stosowania nieoryginalnych lub niezgodnych z zaleceniami producenta akcesoriów i materiałów.
- uszkodzeń wynikłych ze zdarzeń losowych, czynników niosących znamiona siły wyższej –pożar, powódź, wyładowania atmosferyczne itp
- wadliwego działania innych instalacji (np. elektrycznej, grzewczej itp) i/lub urządzeń mających wpływ na działanie Produktu (np. falowników, przekaźników, nawilżaczy, chłodziw, nagrzewnic itp.)

3.5 Gwarancja nie obejmuje części podlegających normalnemu zużyciu oraz części i materiałów eksploatacyjnych, jak: filtry, żarówki, bezpieczniki, baterie, paski klinowe, smary, oleje, czynniki chłodnicze itp.

3.6 Gwarancja nie obejmuje Produktu, którego na podstawie przedłożonych dokumentów i cech znamionowych produktu nie można zidentyfikować jako Produktu zakupionego u Gwaranta i/lub Produktu nie posiadającego tabliczki znamionowej Gwaranta.

3.7 Gwarancja obejmuje Produkt zakupiony u Gwaranta lub w jego sieci sprzedaży z zastrzeżeniem dokonania przez Kupującego terminowej płatności za produkt. W przypadku wystąpienia opóźnienia wymagalnej płatności za produkt

procedura gwarancyjna zostanie wstrzymana do czasu pełnego uregulowania należności.

4. UTRATA GWARANCJI

4.1 Nabywca traci uprawnienia z tytułu gwarancji na produkty w przypadku stwierdzenia:

- jakiegokolwiek modyfikacji Produktu,
- ingerencji w Produkt osób nieuprawnionych,
- jakiegokolwiek prób napraw Produktu dokonywanych przez osoby nieuprawnione,
- nieprzestrzegania obowiązku dokonywania okresowych przeglądów konserwacyjnych jeśli są one wymagane.
- wystąpienia zaległości płatności za Produkt przekraczającej 90 dni od daty wymagalności faktury.

4.2 Stwierdzenia przez Gwaranta zaistnienia przyczyny określonych w § 2 i § 3 jest podstawą do nie uznania reklamacji Produktu. W przypadku nie uznania reklamacji reklamowany produkt będzie zwrócony reklamującemu na jego piśmie z załączeniem pod warunkiem uprzedniego pokrycia kosztów przesyłki Produktu, do "i", "z" serwisu Gwaranta.

4.3 Nieodebrany towar o którym mowa w pkt 3 ust. 2 po okresie 60 dni będzie automatycznie utylizowany.

5. ZGŁOSZENIE I PROCEDURA GWARANCYJNA

5.1 Podstawą przyjęcia reklamacji do rozpatrzenia jest spełnienie łącznie następujących warunków:

- pisemnego ewentualnie za pośrednictwem faxu lub poczty e-mail zgłoszenia reklamacji przez Kupującego na odpowiednim formularzu Harmann zawierającego: nazwę towaru, numer katalogowy, datę zakupu, nr karty gwarancyjnej, szczegółowy opis uszkodzenia wraz z dodatkowymi informacjami dotyczącymi powstania wad produktu oraz zdjęcia wadliwego produktu. Wzór formularza dostępny jest na stronie internetowej www.harmann.pl lub w siedzibie Gwaranta.
- okazania oryginału faktury lub paragonu zakupu reklamowanego produktu.
- okazania protokołu rozruchu urządzenia o ile wymagany przez DTR Produktu.
- dostarczenia osobistego lub za pośrednictwem Przewoźnika reklamowanego produktu do siedziby Gwaranta (dotyczy urządzeń małogabarytowych typu wentylatory osiowe, dachowe, kanałowe, regulatory itp.) lub udostępnienia na każdą prośbę Gwaranta dostępu do urządzeń wielkogabarytowych (np. centrale wentylacyjne) w miejscu ich montażu.

5.2 Wady lub uszkodzenia Produktu ujawnione w okresie gwarancji powinny zostać zgłoszone Gwarantowi niezwłocznie, nie później jednak niż 7 dni od daty ich ujawnienia.

5.3 Produkt, w którym stwierdzono wadę powinien zostać niezwłocznie wyłączony z użytkowania pod rygorem utraty gwarancji.

5.4 Gwarant zobowiązuje się do wykonania świadczenia gwarancyjnego w terminie 14 dni od daty otrzymania zgłoszenia zgodnie z pkt. 4 ust. 1 i 2, a w przypadku urządzeń małogabarytowych, określonych w pkt. 4 ust. 6, w terminie 14 dni od daty dostarczenia urządzenia do serwisu Gwaranta.

5.5 W przypadku Produktu nietypowego, importowanego lub wyprodukowanego na indywidualne zamówienie Kupującego, w szczególności Produktu o specyficznych parametrach lub właściwościach (np. urządzenia odymiające, chemoodporne, przeciwwybuchowe, wysokotemperaturowe itp.) do których naprawy potrzebne są specjalistyczne części zamienne, Gwarant zastrzega sobie prawo wydłużenia okresu wykonania świadczenia gwarancyjnego o okres niezbędny do sprowadzenia i/lub wyprodukowania ww. części, nie dłużej jednak niż o 90 dni.

5.6 Urządzenia małogabarytowe należy po uprzednim ustaleniu z Gwarantem odesłać na jego adres, przy czym koszty i ryzyko przesyłki ponosi Kupujący. Uznanie roszczeń gwarancyjnych Kupującego będzie równoznaczne z naprawą Produktu lub wymianą Produktu na wolny od wad i zwrotem kosztów przesyłki poniesionych przez Kupującego zgodnie z cennikiem transportowym obowiązującym w Harmann Polska.

5.7 Za miejsce świadczenia, o którym mowa w pkt. 4 ust. 6 uznaje się siedzibę Gwaranta. Za prawidłowe opakowanie i dostarczenie Produktu do Gwaranta odpowiada Kupujący lub Przewoźnik. Odpowiedzialność ta w żaden sposób nie przechodzi na Gwaranta.

5.8 Procedurę gwarancyjnej podlegają wyłącznie produkty kompletne, zdane do weryfikacji serwisowej, pozbawione wad i uszkodzeń mechanicznych będących wynikiem czynników zewnętrznych.

5.9 W przypadku urządzeń wielkogabarytowych Gwarant wysle swój serwis w miejsce montażu Produktu celem diagnozy i/lub naprawy Produktu. W przypadkach nieuzasadnionego wezwania serwisowego Kupujący zostanie obciążony kosztami dojazdu i usług serwisowych zgodnie z cennikiem serwisowym Gwaranta.

5.10 W przypadku serwisowania Produktu w miejscu jego montażu Kupujący zobowiązany jest zapewnić swobodny dostęp do Produktu i umożliwić Gwarantowi bezpieczną procedurę serwisową zgodnie z wszelkimi zasadami BHP w szczególności zapewnić niezbędne wywyżki (podesty, drabiny, rusztowania), odpowiednie przygotowanie miejsca serwisu (osłona od deszczu, odśnieżenie, usunięcie oblodzenia itp.), odpowiednie wyposażenie techniczne (dostęp do źródeł zasilania, wyłączników bezpieczeństwa itp.). W innym przypadku serwisant ma prawo domówić działań serwisowych.

5.11 Produkty odesłane na adres Gwaranta na jego koszt i/lub odesłane bez wiedzy i akceptacji Gwaranta nie zostaną przyjęte lub zostaną przyjęte z zastrzeżeniem, że procedura serwisowa nie będzie uruchomiona do czasu zwrotu Gwarantowi poniesionych kosztów przesyłki Produktu w nieprzekraczalnym terminie 14 dni. Zastosowanie ma § 3 ust. 3

5.12 Reklamowany produkt powinien być odpowiednio zabezpieczony na czas transportu. Ryzyko dostawy Produktu spoczywa na Kupującym. Gwarant nie odpowiada za zniszczenia lub uszkodzenia produktu w transporcie w szczególności wynikające z niewłaściwego opakowania lub zabezpieczenia produktu przez Kupującego.

5.13 Gwarant decyduje o zasadności zgłoszenia gwarancyjnego oraz o wyborze sposobu realizacji uznanych roszczeń gwarancyjnych.

5.14 Wymienione wadliwe produkty przechodzą na własność Gwaranta.

5.15 Gwarant zastrzega sobie prawo obciążenia Kupującego kosztami manipulacyjnymi związanymi z przeprowadzeniem ekspertyzy Produktu, jeśli reklamowany Produkt będzie sprawny lub uszkodzenie nie było objęte gwarancją.

5.16 Gwarant zastrzega sobie prawo do przeprowadzenia wizji lokalnej w miejscu zamontowania reklamowanego Produktu.

5.17 Gwarant zastrzega sobie prawo wstrzymania procedury gwarancyjnej w przypadku gdy Kupujący zalega z płatnościami za faktury przeterminowane dłużej niż 7 dni.

5.18 W przypadku naprawy Produktu czas trwania gwarancji ulega przedłużeniu o ten okres niesprawności Produktu. W przypadku wymiany produktu na nowy, produkt ten jest objęty nową gwarancją w wymiarze ustawowym liczoną od momentu dostarczenia Produktu.

5.19 Gwarant nie jest zobowiązany do modernizowania lub modyfikowania istniejących produktów po wejściu na rynek ich nowszych wersji.

5.20 Niniejsze OWG wyliczają odpowiedzialność Gwaranta z tytułu rękojmi za wady rzeczy, przy czym wyłączenie to nie ma zastosowania do Kupujących będących Konsumentami w rozumieniu Kodeksu Cywilnego.

5.21 W sprawach nieuregulowanych niniejszym regulaminem mają zastosowanie postanowienia Kodeksu Cywilnego.