



SPS

Elektroniczny przetwornik różnicy ciśnień SPS Instrukcja montażu i podłączenia



Uwaga! Niniejsza dokumentacja zawiera ważne informacje dotyczące prawidłowego transportowania, montażu, uruchomienia, eksploatacji przetworników SPS. Urządzenia zostały wyprodukowane zgodnie z najnowszym stanem techniki. Pomimo tego, nieprzestrzeganie ostrzeżeń i zaleceń dotyczących bezpieczeństwa, zamieszczonych w niniejszej instrukcji, grozi obrażeniami ludzi oraz zniszczeniem mienia.

Produkt wolno uruchomić dopiero po dokładnym przeczytaniu oraz zrozumieniu niniejszej dokumentacji oraz uwag dotyczących bezpieczeństwa. Niniejsza instrukcja musi być stale przechowywana w miejscu dostępnym dla wszystkich użytkowników. Jeśli urządzenie jest przekazywane stronie trzeciej, niniejsza dokumentacja wraz ze schematem okablowania oraz kartą gwarancyjną musi być zawsze przekazywana wraz z urządzeniem.
Karta gwarancyjna i stanowi integralną część niniejszej DTR.

Produkty podlegają stałej kontroli jakości i spełniają wymagania przepisów obowiązujących w dniu wysyłki.

Ze względu na stałe doskonalenie produktów zastrzegamy sobie prawo do ich modyfikowania w dowolnej chwili i bez uprzedzenia. Nie ponosimy odpowiedzialności za prawidłowość ani kompletność informacji zamieszczonych w niniejszej Instrukcji. Gwarancją jest objęta wyłącznie konfiguracja fabryczna. Nieprawidłowy montaż, zastosowanie i użytkowanie niezgodne z przeznaczeniem, nieprawidłowe podłączenie elektryczne, nieuprawnione modyfikacje, brak sprawnych zabezpieczeń elektrycznych, skutkuje unieważnieniem gwarancji.

Nie ponosimy wówczas jakiegokolwiek odpowiedzialności za obrażenia osób ani zniszczenie mienia.

1. OPIS / PRZEZNACZENIE.

Wielozakresowy elektroniczny przetwornik różnicy ciśnień wyposażony w wyjście analogowe i port komunikacyjny modbus RTU. Urządzenie posiada 8 kalibrowanych zakresów pomiarowych. Wybór zakresu pomiarowego dokonywany jest podczas instalacji przy pomocy zwerek (patrz tabela). Przetwornik wyposażony jest w kompensację wpływu temperatury, charakteryzuje się wysokim stopniem wiarygodności i dokładności. Przetwornik przeznaczony jest do pomiaru różnicy ciśnień w układach regulacji CAV/VAV dla powietrza czystego, niezapylonego, tj. niezawierającego mieszanin gazów agresywnych, palnych, pyłów, tłuszczu.



2. INFORMACJE ODNOŚNIE BEZPIECZEŃSTWA UŻYTKOWANIA

- 1) Montażu, podłączenia i odbioru może dokonać tylko upoważniony i przeszkolony personel, posiadający stosowne uprawnienia.
- 2) Niniejsza instrukcja powinna być ściśle przestrzegana. Niezachowanie tych warunków skutkuje utratą gwarancji.
- 3) Przed podłączeniem należy upewnić się, że urządzenie zostało właściwie dobrane.
- 4) Należy sprawdzić czy napięcie zasilania jest zgodne z danymi podanymi w dokumentacji i na urządzeniu.
- 5) Przed przystąpieniem do prac montażowych odłączyć zasilanie główne. Bezwzględnie zabrania się przeprowadzania prac montażowych w sytuacji gdy urządzenie znajduje się pod napięciem.
- 6) Podczas pracy urządzenie musi być zamknięte w fabrycznej obudowie do montażu natynkowego.
- 7) Należy zwrócić uwagę na właściwy dobór bezpieczników.
- 8) Przetwornik SPS może być użyty jedynie do celów określonych i potwierdzonych w zamówieniu. Użycie do innych celów, rozbieżnych z zamówieniem lub przekraczających parametry określone w niniejszej specyfikacji, bez pisemnej zgody dostawcy, będzie uznane za użytkowanie nieautoryzowane (niezgodne z instrukcją).

- 9) Oświadczamy, że nie ponosimy odpowiedzialności za uszkodzenia lub zniszczenia wynikłe z nieautoryzowanego (niezgodnego z instrukcją) użycia przetwornika. Użytkownik ponosi pełną odpowiedzialność za skutki nieautoryzowanego (niezgodnego z instrukcją użytkowania) użycia przetwornika.
- 10) Wszelkie reklamacje uszkodzeń spowodowanych użytkowaniem przetwornika SPS niezgodnie z przeznaczeniem, nieprawidłowym montażem oraz podłączeniem niezgodnym ze schematem zostaną oddalone.

3. TRANSPORT, PRZECHOWYWANIE.

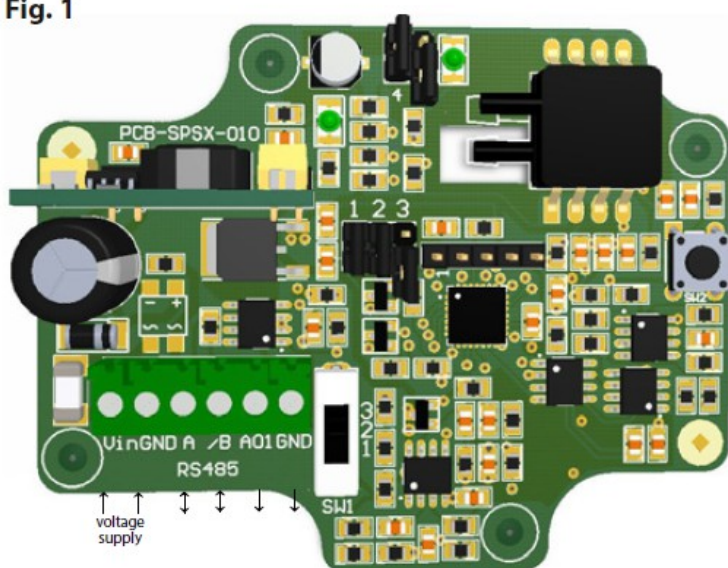
- 1) Wszystkie urządzenia są pakowane w fabrycznie i stosownie do wymagań wynikających z uzgodnionego sposobu transportu.
- 2) Urządzenia powinny być transportowane w oryginalnych opakowaniach.
- 3) Należy pamiętać o obowiązujących przepisach dotyczących prac przeładunkowych realizowanych ręcznie.
- 4) Należy zgłaszać wszelkie uszkodzenia opakowania sugerujące uszkodzenie zawartości.
- 5) Urządzenie powinno być przechowywane tylko w oryginalnym opakowaniu, w suchym miejscu zabezpieczonym przed zalaniem wodą i wpływem warunków atmosferycznych.
- 6) Nie należy przechowywać urządzenia w ekstremalnie niskich lub wysokich temperaturach.

4. DANE TECHNICZNE SPS, kod urządzenia SPS-G-2K0

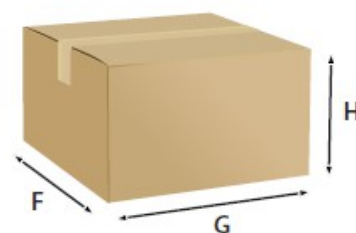
1. 15-24 VAC $\pm 10\%$ / 18-34 VDC (3 przewody)
2. 18-34 VDC: 20-10 mA (bez obciążenia); 15-24 VAC: 15-10 mA (bez obciążenia)
3. Wyjście analogowe (0-10 V DC / 0-20 mA) lub wyjście cyfrowe (PWM, otwarty kolektor)
4. Zakres pomiarowy: od 0 do 2000 Pa, automatycznie przełączane według zadanej
5. Modbus RTU (RS485)
6. Temperatura robocza: 10 do 60 °C (temperatura kompensowana)
7. Dokładność: $\pm 3\%$ wartości końcowej (napiecie wyjścia analogowego)
8. Stabilność długoterminowa: $\pm 1\%$ rocznie
9. Czas reakcji: 0,5 / 1 / 2 / 5 [s]
10. Obudowa: RABS V0, RAL7035, Stopień ochrony IP54, Króćce pomiarowe: 2x, wykonane z aluminium

5. PODŁĄCZENIE ELEKTRYCZNE / WYMIARY.

Fig. 1



F=82mm
G=85mm
H=85mm
120g



Vin - zasilanie DC / AC ~
GND ~ masa / AC ~
A/B - Sygnał RS485
AO1 – wyjście analogowe (0-10 VDC / 0-20 mA)
lub wyjście cyfrowe (PWM)
GND ~ masa

6. KONFIGURACJA.

Wybór trybu sygnały wyjściowego:



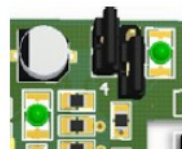
SW1	1: 0-10 VDC 2: 0-20 mA 3: PWM (open collector)
-----	--

Przycisk kalibracji przetwornika:



SW2	zero point and factory preset Modbus registers
-----	--

Przycisk kalibrujący czujnik podczas pierwszego podłączenia (po zmianie zakresu pomiarowego). Resetuje zawartość rejestrów modbus.



Green	power on
Red	calibration done and Modbus parameters reset

Dioda LED:

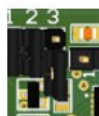
Kolor zielony = zasilanie podłączone, urządzenie aktywne.

Kolor czerwony = zakończono kalibrację i przwrócenie wartości fabrycznych dla rejestrów modbus.

Wybór zakresu pomiarowego:

(przykład: wybór 0-100Pa + przełącznik SW1=2

-> wyjście w postaci sygnału analogowego 0-10V, dP=0Pa -> 0V, dP=100Pa -> 10V



1	2	3	Range
8	8	8	0-100 Pa
8	8	8	0-250 Pa
8	8	8	0-500 Pa
8	8	8	0-750 Pa
8	8	8	0-1.000 Pa (default)
8	8	8	0-2.000 Pa
8	8	8	-50-+50 Pa
8	8	8	-100-+100 Pa

Fig. 2

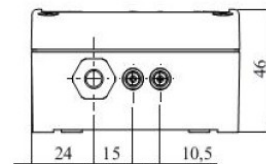
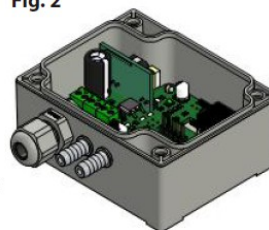


Fig. 3

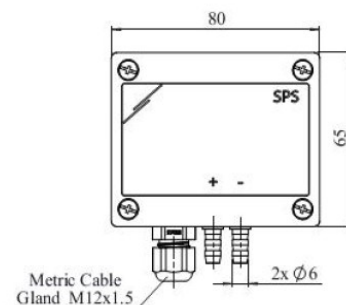
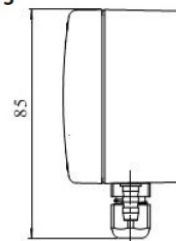
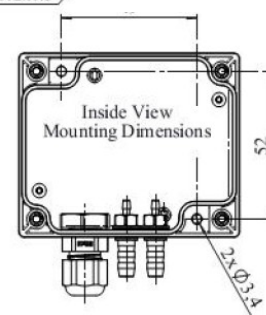


Fig. 4



Nastawa czasu reakcji (czas odpowiedzi):



4	5	time
8	8	0,5 sec
8	8	1 sec (default)
8	8	2 sec
8	8	5 sec

Uwaga. Ustawienie zworki tylko na jednym pinie jest równoznaczne z pozycją OFF – bez połączenia.



7. MONTAŻ.



- 1) Montażu, podłączenia i odbioru może dokonać tylko upoważniony i przeszkolony personel, posiadający stosowne uprawnienia.
- 2) Przed przystąpieniem do prac montażowych odłączyć zasilanie główne.
- 3) Bezwzględnie zabrania się przeprowadzania prac montażowych w sytuacji gdy zaciski znajdują się pod napięciem.
- 4) Podczas pracy urządzenie musi być zamknięte w fabryczne obudowie do montażu natynkowego.
- 5) Należy zwrócić uwagę na właściwy dobór bezpieczników.
- 6) Wyłącznik należy zamontować natynkowo, na płaskiej, stabilnej powierzchni.
- 7) Podczas montażu natynkowego należy używać stosownych elementów mocujących.
- 8) Urządzenie należy zamontować w miejscu łatwo dostępnym.
- 9) Wyłącznik główny musi być oznaczony.
- 10) Przewody należy prowadzić przez przeznaczone do tego miejsca w obudowie.
- 11) Przewody elektryczne muszą być łatwo dostępne i oznaczone.
- 12) Przewodów niskonapięciowych nie należy prowadzić w pobliżu przewodów zasilających.
- 13) Podłączenia elektrycznego dokonać zgodnie ze schematem.

Urządzenie przeznaczone jest do montażu natynkowego (IP54) na płaskiej powierzchni.

1. Odkręcić cztery śruby na pokrywie i otworzyć pokrywę.
2. Przymocuj dolną część obudowy na ścianie wykorzystując przewidziane otwory (rysunek 3).
3. Podłącz przewody elektryczne z wykorzystaniem dławika
4. Zamknij pokrywę, podłącz wężyki podciśnienia/nadciśnienia.

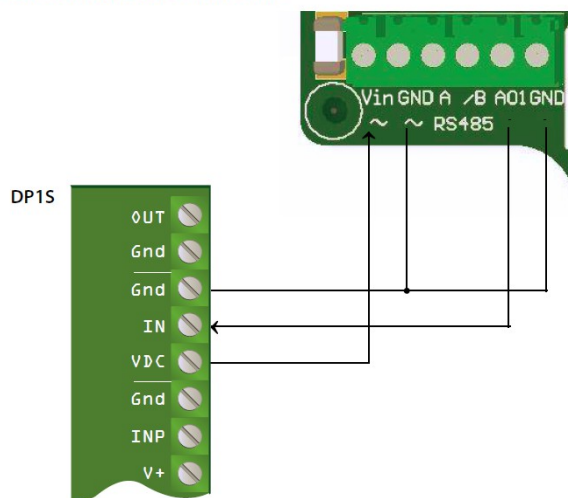
Procedura kalibracji:

Odłącz dysze. Naciśnij przycisk SW2 przez cztery sekundy, aż czerwona dioda LED na płytce drukowanej zacznie migać dwa razy, a następnie zwolnij ten przycisk. Po dwóch sekundach dioda mignie dwa razy ponownie wskazując, że procedura została zakończona.

8. DODATEK.

Przykład podłączenia z regulatorem stałego ciśnienia DP1S (jeden punkt wartości zadanej):

Constant pressure with DP1S



Uwagi dodatkowe:

Przetwornik SPS wymaga osobnego źródła zasilania zgodnie z powyższą instrukcją. Stosując regulatory stałego ciśnienia Harmann DP1S lub DP2S napięcie zasilania dostępne jest na listwie tych regulatorów. Przetwornik w czasie rzeczywistym zwraca wartość różnicy ciśnień wg wybranego zakresu pomiarowego (1 z 8) np. w postaci sygnału analogowego 0-10V.



SPRZEDAWCA	INSTALATOR / MONTER / URUCHAMIAJĄCY
FAKTURA ZAKUPU / DATA ZAKUPU	ODBIORCA / UŻYTKOWNIK / KLIENT
NAZWA / TYP / MODEL URZĄDZENIA	NR FABRYCZNY URZĄDZENIA S/N

**KARTA GWARANCYJNA
PRZETWORNIK SPS**

ADNOTACJE O PRZEBIEGU NAPRAW			
DATA PRZYJĘCIA ZGŁOSZENIA	TREŚĆ ZGŁOSZENIA	ROZPOZNANIE / RODZAJ NAPRAWY	DATA I PODPIS SERWISANTA



OGÓLNE WARUNKI GWARANCJI Harmann Polska Sp. z o.o.

Obowiązują na obszarze Polski od dnia 01.09.2013

1 ZAKRES ZASTOSOWANIA

1.1 Ogólne Warunki Gwarancji (dalej OWG) stanowią integralną część umów sprzedaży oraz związanych z nimi umów o świadczenie usług zawieranych pomiędzy spółką Harmann Polska sp. z o.o. a nabywcami oferowanych przez nią produktów, o ile umowy te nie stanowią inaczej. Użyte w dalszej części niniejszych OWG określenia oznaczają:

- „Gwarant” – spółkę Harmann Polska Sp. z o.o. z siedzibą w Krakowie, adres: ul. Półnaki 29 G, 30-740 Kraków, wpisaną do rejestru przedsiębiorców Krajowego Rejestru Sądowego prowadzonego przez Sąd Rejonowy dla Krakowa Śródmieścia w Krakowie, XI Wydział Gospodarczy KRS pod numerem KRS 0000354104, NIP: 6793033048, REGON: 121200107
- „Kupujący” - kontrahenta dokonującego od Gwaranta zakupów produktów lub usług. Niniejsze OWG stosuje się tylko do kontrahentów (przedsiębiorców art. 43 ¹k.c.) nie będących konsumentami w rozumieniu art. 22 ¹Kodeksu Cywilnego.
- „Strony” - Gwaranta i Kupującego
- „OWG” - niniejsze Ogólne Warunki Gwarancji Harmann Polska Sp. z o.o.
- „Produkt” - produkty, towary i usługi stanowiące przedmiot statutowej działalności gospodarczej Gwaranta i w powyższym zakresie objęte gwarancją na terenie Polski.
- „Przewoźnik” – kurier, firma transportowa lub spedycyjna
- „Magazyn” - magazyn Sprzedającego zlokalizowany w miejscu siedziby Sprzedającego.

1.2 Strony wyłączają zastosowanie wzorców umów Kupującego (w szczególności ogólnych warunków gwarancji i wzorów umów, regulaminów).

1.3 Zgodnie z niniejszym OWG Gwarant udziela Kupującemu gwarancji na wszystkie sprzedawane przez siebie Produkty, zapewnia sprawne działanie oferowanych Produktów pod warunkiem korzystania z nich zgodnie z przeznaczeniem i warunkami eksploatacji określonymi w dokumentacji.

1.4 Bezpośrednie roszczenia gwarancyjne w stosunku do Gwaranta mogą składać jedynie Kupujący, którzy nabyli produkt od Gwaranta. W pozostałych przypadkach roszczenie gwarancyjne należy składać w miejscu zakupu Produktu.

1.5 Zgodnie z art. 558 § 1 Kodeksu cywilnego rękojmia za Produkt jest wyłączona.

2 OKRES GWARANCJI

2.1 Okres gwarancji na Produkty oferowane przez Gwaranta liczony jest od daty sprzedaży i wynosi:

Grupa produktowa	Okres gwarancji
Wentylatory do wentylacji ogólnej	24 miesiące (ENSO - 36 miesięcy)
Wentylatory kuchenne	24 miesiące
Wentylatory Limodor	24 miesiące
Centrale wentylacyjne	24 miesiące
Rekuperatory REQURA	24 miesiące
Regulatory i elementy automatyki	24 miesiące
Wentylatory chemoodporne	24 miesiące

2.2 Gwarant udziela Klientowi gwarancji na okres podany w powyższej tabeli na podstawie faktury VAT lub paragonu potwierdzającego sprzedaż Produktu. Na życzenie Gwarant wyda Klientowi kartę gwarancyjną.

3 ZAKRES GWARANCJI

3.1 Gwarant udziela Kupującemu gwarancji na wszystkie sprzedawane przez siebie Produkty, zapewnia sprawne działanie oferowanych produktów pod warunkiem korzystania z nich zgodnie z przeznaczeniem i warunkami eksploatacji określonymi w dokumentacji.

3.2 W okresie trwania gwarancji Gwarant zobowiązany jest bezpłatnie dostarczyć części zamienne lub naprawić wadliwe Produkt. Jeżeli Gwarant stwierdzi, że naprawa Produktu nie jest możliwa albo koszt naprawy urządzenia jest niewspółmiernie wysoki w stosunku do ceny nowego urządzenia, zobowiązany jest wymienić Produkt na wolny od wad.

3.3 Z tytułu gwarancji Kupującemu ani osobom trzecim nie przysługuje wobec Gwaranta roszczenie o odszkodowanie za jakiegokolwiek szkody powstałe w skutek awarii Produktu. Jedynym zobowiązaniem Gwaranta według tej gwarancji, jest dostarczenie części zamiennych lub naprawa lub wymiana Produktu na wolny od wad, zgodnie z warunkami niniejszej gwarancji.

3.4 Gwarant odpowiada przed Kupującym wyłącznie za wady fizyczne powstałe za przyczyn tkwiących w sprzedanym Produkcie. Gwarancja nie są objęte wady powstałe za innych przyczyn, a szczególnie w wyniku:

- czynników zewnętrznych: uszkodzeń mechanicznych, termicznych, chemicznych, zalania, nadmiernego zabrudzenia itp.
- zamontowania i użytkowania Produktu niezgodnie z jego przeznaczeniem określonym w katalogu Harmann i/lub DTR.
- użytkowania Produktu w warunkach niezgodnych z podanymi w katalogu Harmann i/lub DTR (np. max/min temperatury pracy, zanieczyszczenie przetłaczanego czynnika, strefy zagrożenia wybuchem, agresywne środowisko itp.)
- błędów projektowych instalacji, nieprawidłowego doboru Produktu.
- podłączenia Produktu przez osoby nie posiadające odpowiednich uprawnień SEP, podłączenia produktu niezgodnie ze schematem elektrycznym, zasilania Produktu napięciem innym niż określone na tabliczce znamionowej i/lub DTR Produktu.
- zastosowania Produktu niezgodnie z jego przeznaczeniem i/lub sztuką inżynierską.
- braku zgodnych z wymaganiami określonymi w DTR i/lub katalogu Harmann zabezpieczeń termicznych
- nieprawidłowego montażu, konserwacji, magazynowania i transportu Produktu
- uszkodzeń Produktu powstałych w wyniku stosowania nieoryginalnych lub niezgodnych z zaleceniami producenta akcesoriów i materiałów.
- uszkodzeń wynikłych ze zdarzeń losowych, czynników noszących znamiona siły wyższej (pożar, powódź, wyładowania atmosferyczne itp.)
- wadliwego działania innych instalacji (np. elektrycznej, grzewczej itp.) i/lub urządzeń mających wpływ na działanie Produktu (np. falowników, przekładników, nawilzaczy, chłodziw, nagrzewnic itp.)

3.5 Gwarancja nie obejmuje części podlegających normalnemu zużyciu oraz części i materiałów eksploatacyjnych, jak: filtry, żarówki, bezpieczniki, baterie, paski klinowe, smary, oleje, czynniki chłodnicze itp.

3.6 Gwarancja nie obejmuje Produktu, którego na podstawie przedłożonych dokumentów i cech znamionowych produktu nie można zidentyfikować jako Produktu zakupionego u Gwaranta i/lub Produktu nie posiadającego tabliczki znamionowej Gwaranta.

3.7 Gwarancja obejmuje Produkt zakupiony u Gwaranta lub w jego sieci sprzedaży z zastrzeżeniem dokonania przez Kupującego terminowej płatności za produkt. W przypadku wystąpienia opóźnienia wymagalnej



płatności za produkt procedura gwarancyjna zostanie wstrzymana do czasu pełnego uregulowania należności.

4 UTRATA GWARANCJI

4.1 Nabywca traci uprawnienia z tytułu gwarancji na produkty w przypadku stwierdzenia:

- jakiegokolwiek modyfikacji Produktu,
- ingerencji w Produkt osób nieuprawnionych,
- jakiegokolwiek prób napraw Produktu dokonywanych przez osoby nieuprawnione,
- nieprzestrzegania obowiązku dokonywania okresowych przeglądów konserwacyjnych jeśli są one wymagane.
- wystąpienia zaległości płatności za Produkt przekraczającej 90 dni od daty wymagalności faktury.

4.2 Stwierdzenia przez Gwaranta zaistnienia przyczyny określonych w § 2 i § 3 jest podstawą do nie uznania reklamacji Produktu. W przypadku nie uznania reklamacji reklamowany produkt będzie zwrócony reklamującemu na jego pisemne żądanie pod warunkiem uprzedniego pokrycia kosztów przesyłki Produktu „do” i „z” serwisu Gwaranta.

4.3 Nieodebrany towar o którym mowa w pkt 3 ust. 2 po okresie 60 dni będzie automatycznie utylizowany.

5 ZGŁOSZENIE I PROCEDURA GWARANCYJNA

5.1 Podstawą przyjęcia reklamacji do rozpatrzenia jest spełnienie łącznie następujących warunków:

- pisemnego ewentualnie za pośrednictwem faxu lub poczty e-mail zgłoszenia reklamacji przez Kupującego na odpowiednim formularzu Harmann zawierającego: nazwę towaru, numer katalogowy, datę zakupu, nr karty gwarancyjnej, szczegółowy opis uszkodzenia wraz z dodatkowymi informacjami dotyczącymi powstania wad produktu oraz zdjęcia wadliwego produktu. Wzór formularza dostępny jest na stronie internetowej www.harmann.pl lub w siedzibie Gwaranta.
- okazania oryginału faktury lub paragonu zakupu reklamowanego produktu.
- okazania protokołu rozruchu urządzenia o ile wymagany przez DTR Produktu.
- dostarczenia osobistego lub za pośrednictwem Przewoźnika reklamowanego produktu do siedziby Gwaranta (dotyczy urządzeń małogabarytowych typu wentylatory osiowe, dachowe, kanałowe, regulatory itp.) lub udostępnienia na każdą prośbę Gwaranta dostępu do urządzeń wielkogabarytowych (np. centrale wentylacyjne) w miejscu ich montażu.

5.2 Wady lub uszkodzenia Produktu ujawnione w okresie gwarancji powinny zostać zgłoszone Gwarantowi niezwłocznie, nie później jednak niż 7 dni od daty ich ujawnienia.

5.3 Produkt, w którym stwierdzono wadę powinien zostać niezwłocznie wyłączony z użytkowania pod rygorem utraty gwarancji.

5.4 Gwarant zobowiązuje się do wykonania świadczenia gwarancyjnego w terminie 14 dni od daty otrzymania zgłoszenia zgodnie z pkt. 4 ust. 1 i 2, a w przypadku urządzeń małogabarytowych, określonych w pkt. 4 ust. 6, w terminie 14 dni od daty dostarczenia urządzenia do serwisu Gwaranta.

5.5 W przypadku Produktu nietypowego, importowanego lub wyprodukowanego na indywidualne zamówienie Kupującego, w szczególności Produktu o specyficznych parametrach lub właściwościach (np. urządzenia oddymiające, chemoodporne, przeciwybuchowe, wysokotemperaturowe itp.) do których naprawy potrzebne są specjalistyczne części zamienne, Gwarant zastrzega sobie prawo wydłużenia okresu wykonania świadczenia gwarancyjnego o okres niezbędny do sprowadzenia i/lub wyprodukowania ww. części, nie dłużej jednak niż o 90 dni.

5.6 Urządzenia małogabarytowe należy po uprzednim ustaleniu z Gwarantem odesłać na jego adres, przy czym koszty i ryzyko przesyłki ponosi Kupujący. Uznanie roszczeń gwarancyjnych Kupującego będzie równoznaczne z naprawą Produktu lub wymianą Produktu na wolny od wad i zwrotem kosztów przesyłki poniesionych przez Kupującego zgodnie z cennikiem transportowym obowiązującym w Harmann Polska.

5.7 Za miejsce świadczenia, o którym mowa w pkt. 4 ust. 6 uznaje się siedzibę Gwaranta. Za prawidłowe opakowanie i dostarczenie Produktu do Gwaranta odpowiada Kupujący lub Przewoźnik. Odpowiedzialność ta w żaden sposób nie przechodzi na Gwaranta.

5.8 Procedurze gwarancyjnej podlegają wyłącznie produkty kompletne, zdane do weryfikacji serwisowej, pozbawione wad i uszkodzeń mechanicznych będących wynikiem czynników zewnętrznych.

5.9 W przypadku urządzeń wielkogabarytowych Gwarant wysle swój serwis w miejsce montażu Produktu celem diagnozy i/lub naprawy Produktu. W przypadkach nieuzasadnionego wezwania serwisowego Kupujący zostanie obciążony kosztami dojazdu i usług serwisowych zgodnie z cennikiem serwisowym Gwaranta.

5.10 W przypadku serwisowania Produktu w miejscu jego montażu Kupujący zobowiązany jest zapewnić swobodny dostęp do Produktu i umożliwić Gwarantowi bezpieczną procedurę serwisową zgodnie z wszelkimi zasadami BHP w szczególności zapewnić niezbędne zwyżki (podesty, drabiny, rusztowania), odpowiednie przygotowanie miejsca serwisu (osłona od deszczu, odsienie, usunięcie oblodzenia itp.), odpowiednie możliwości techniczne (dostęp do źródeł zasilania, wyłączników bezpieczeństwa itp.). W innym przypadku serwisant ma prawo domówić działań serwisowych.

5.11 Produkty odesłane na adres Gwaranta na jego koszt i/lub odesłane bez wiedzy i akceptacji Gwaranta nie zostaną przyjęte lub zostaną przyjęte z zastrzeżeniem, że procedura serwisowa nie będzie uruchomiona do czasu zwrotu Gwarantowi poniesionych kosztów przesyłki Produktu w nieprzekraczalnym terminie 14 dni. Zastosowanie ma § 3 ust. 3

5.12 Reklamowany produkt powinien być odpowiednio zabezpieczony na czas transportu. Ryzyko dostawy Produktu spoczywa na Kupującym. Gwarant nie odpowiada za zniszczenia lub uszkodzenia produktu w transporcie w szczególności wynikające z niewłaściwego opakowania lub zabezpieczenia produktu przez Kupującego.

5.13 Gwarant decyduje o zasadności zgłoszenia gwarancyjnego oraz o wyborze sposobu realizacji uznanych roszczeń gwarancyjnych.

5.14 Wymienione wadliwe produkty przechodzą na własność Gwaranta.

5.15 Gwarant zastrzega sobie prawo obciążenia Kupującego kosztami manipulacyjnymi związanymi z przeprowadzeniem ekspertyzy Produktu, jeśli reklamowany Produkt będzie sprawny lub uszkodzenie nie było objęte gwarancją.

5.16 Gwarant zastrzega sobie prawo do przeprowadzenia wizji lokalnej w miejscu zamontowania reklamowanego Produktu.

5.17 Gwarant zastrzega sobie prawo wstrzymania procedury gwarancyjnej w przypadku gdy Kupujący zalega z płatnościami za faktury przeterminowane dłużej niż 7 dni.

5.18 W przypadku naprawy Produktu czas trwania gwarancji ulega przedłużeniu o ten okres niesprawności Produktu. W przypadku wymiany produktu na nowy, produkt ten jest objęty nową gwarancją w wymiarze ustawowym liczoną od momentu dostarczenia Produktu.

5.19 Gwarant nie jest zobowiązany do modernizowania lub modyfikowania istniejących produktów po wejściu na rynek ich nowszych wersji.

5.20 Niniejsze OWG wyłączają odpowiedzialność Gwaranta z tytułu rękojmi za wady rzeczy, przy czym wyłączenie to nie ma zastosowania do Kupujących będących Konsumentami w rozumieniu Kodeksu Cywilnego.

5.21 W sprawach nieuregulowanych niniejszym regulaminem mają zastosowanie postanowienia Kodeksu Cywilnego.

Harmann Polska Sp. z o.o. | Harmann Polska Sp. z o.o. | 30-740 Kraków | ul. Półtangi 29G | tel. 12 650 20 30 | biuro@harmann.pl

