

VIVER...PT



Wentylator dachowy z regulacją stałego ciśnienia



Przykładowa konfiguracja na ilustracji

SPIS TREŚCI

1.	PRZEDMOWA	2
2.	WAŻNE INFORMACJE	2
3.	ZASADNICZE WSKAZÓWKI DOTYCZĄCE BEZPIECZEŃSTWA	3
4.	ZALECENIA	6
5.	INFORMACJE O PRODUKCIE	6
6.	ZAKRES DOSTAWY	7
7.	DANE TECHNICZNE	7
8.	WYMIARY	8
9.	TRANSPORT I MAGAZYNOWANIE	8
10.	USTAWIENIE I MONTAŻ	9
11.	POŁĄCZENIA ELEKTRYCZNE	13
12.	URUCHOMIENIE	15
13.	PRACA	15
14.	KONSERWACJA I CZYSZCZENIE	16
15.	ŻYWOTNOŚĆ I UTYLIZACJA	17
16.	ROZWIĄZYWANIE PROBLEMÓW	18

Harmann Polska SP. z o.o.

Kokotów 703

PL - 32-002 Kokotów

Tel. +48 12 650 20 30

Fax. +48 12 264 71 13

biuro@harmann.pl

www.harmann.pl

Oryginalna instrukcja została utworzona w języku niemieckim.

Stan informacji

print 19.10.2021

Zastrzegamy sobie prawo do zmian

1. PRZEDMOWA

Drodzy Klienci,

Dziękujemy za nabycie naszego urządzenia.

Przed uruchomieniem urządzenia należy uważnie przeczytać niniejszą instrukcję instalacji, obsługi i konserwacji. Jeśli masz jakieś pytania, skontaktuj się z: (Dane kontaktowe znajdują się na stronie 1)

Dane podane w niniejszej instrukcji instalacji, obsługi i konserwacji są wyłącznie opisem produktu. Oświadczenie o pewnym stanie lub przydatności do określonego zastosowania nie może wynikać z naszych informacji. Informacje te nie zwalniają użytkownika z dokonywania jego własnych ocen i badań.

Wszelkie prawa należą do producenta, również te na wypadek zgłoszeń dotyczących praw autorskich.

Wszelkie prawa do dysponowania, takie jak prawo do kopiowania i przekazywania, należą do nas.

2. WAŻNE INFORMACJE

Niniejsza instrukcja zawiera ważne informacje dotyczące bezpiecznego i zgodnego z przeznaczeniem montażu, transportu i uruchomienia urządzenia, jak również jego bezpiecznej obsługi, konserwacji, demontażu oraz samodzielnego usuwania niewielkich usterek.

Urządzenie zostało wyprodukowane zgodnie z ogólnie uznanymi zasadami techniki.

Mimo to istnieje niebezpieczeństwo obrażeń ciała oraz szkód materialnych.

- Przed rozpoczęciem użytkowania urządzenia należy dokładnie i w całości przeczytać niniejszą instrukcję.
- Instrukcję należy przechowywać w miejscu łatwo dostępnym dla każdego z użytkowników.
- Urządzenie należy przekazywać osobom trzecim zawsze razem z instrukcją obsługi.

2.1. Inne obowiązujące dokumenty

Oprócz instrukcji montażu, obsługi i konserwacji należy przestrzegać następujących dokumentów i wytycznych:

tabliczka znamionowa

Inne obowiązujące standardy:

- DIN VDE 0100-100
- DIN EN 60204-1
- DIN EN ISO 13857
- DIN EN ISO 12100
- VDMA 24186-1

2.2. Przepisy i zasady

Po prawidłowym zainstalowaniu i uruchomieniu urządzenie spełnia normy i dyrektywę UE obowiązujące w momencie wprowadzania do obrotu.

Ponadto należy przestrzegać ogólnie obowiązujących, ustawowych i innych wiążących regulacji europejskich lub krajowych, a także przepisów obowiązujących w Twoim kraju w zakresie zapobiegania wypadkom i ochrony środowiska.

2.3. Gwarancja i odpowiedzialność

Nasze urządzenia są produkowane na najwyższym poziomie technicznym zgodnie z ogólnie przyjętymi zasadami techniki. Są one przedmiotem stałej kontroli jakości. Ponieważ nasze produkty znajdują się w stanie ciągłego rozwoju, w każdej chwili i bez wcześniejszego powiadomienia zastrzegamy sobie prawo przeprowadzania zmian. Nie ponosimy żadnej odpowiedzialności za poprawność lub kompletność niniejszej instrukcji instalacji, obsługi i konserwacji.

W celu zgłoszenia roszczeń z tytułu gwarancji, konieczne jest dostarczenie protokołu uruchomienia i dokumentacji konserwacji.

Roszczenia z tytułu gwarancji i odpowiedzialności z tytułu obrażeń ciała i szkód majątkowych są wykluczone, jeśli wynikają z jednej lub więcej następujących przyczyn:

- niewłaściwe użycie
- nieprawidłowy montaż, uruchomienie, obsługa i konserwacja
- obsługa urządzenia z uszkodzonymi i/lub niedziałającymi urządzeniami zabezpieczającymi i ochronnymi
- nieprzestrzeganie instrukcji dotyczących transportu, instalacji, eksploatacji i konserwacji
- nieautoryzowane zmiany konstrukcyjne w urządzeniu
- błędny nadzór i wymiana części konserwacyjnych
- niewłaściwie wykonane naprawy
- klęski żywiołowe i siła wyższa

3. ZASADNICZE WSKAZÓWKI DOTYCZĄCE BEZPIECZEŃSTWA

Projektanci, wykonawcy instalacji oraz użytkownicy są odpowiedzialni za przepisowy montaż produktów oraz zgodną z przeznaczeniem obsługę.

- Wentylatory należy eksploatować wyłącznie w pełni sprawne.
- Produkt należy skontrolować pod względem widocznych usterek, jak np. pęknięć w obudowie lub brakujących nitów, śrub, pokryw lub innych braków mających wpływ na jego użytkowanie.
- Produkt należy stosować jedynie w zakresie mocy podanej w danych technicznych oraz na tabliczce znamionowej urządzenia.
- Należy zadbać o ochronę przed dotykiem i zassaniem oraz zachowanie odstępów bezpieczeństwa zgodnie z normami DIN EN 13857.
- We własnym zakresie należy również zadbać o instalacje ochronne, zgodne z obowiązującymi przepisami elektrycznymi i mechanicznymi.
- Komponenty zabezpieczające nie mogą być wyłączane ani omijane.
- Obsługa urządzenia przez osoby niepełnosprawne fizycznie, czuciowo lub umysłowo jest dopuszczalna jedynie pod nadzorem lub za instrukcją osób odpowiedzialnych.
- Urządzenie nie może znajdować się w pobliżu dzieci.

3.1. Stosowanie zgodne z przeznaczeniem

Nasze urządzenia to niekompletne maszyny zdefiniowane w unijnej dyrektywie maszynowej 2006/42/WE (maszyna nieukończona). Zgodnie z Dyrektywą Maszynową urządzenie to nie jest samodzielną maszyną gotową do użycia.

Jego zastosowanie ogranicza się wyłącznie do wmontowania w inną maszynę lub urządzenia i instalacje wentylacyjne bądź do połączenia z innymi komponentami w celu stworzenia nowej maszyny lub instalacji. Urządzenie może zostać uruchomione dopiero po wbudowaniu go w określoną maszynę / instalację, która w pełni spełnia wymogi Dyrektywy Maszynowej UE.

Należy przestrzegać warunków obsługi i zakresów mocy podanych w danych technicznych.

Temperatura transportowanego medium i temperatura otoczenia muszą być przestrzegane zgodnie z danymi technicznymi i tabliczką znamionową.

Użytkowanie zgodne z przeznaczeniem oznacza również, że przeczytałeś i zrozumiałeś tę instrukcję.



Niewłaściwe użycie może spowodować zagrożenie dla życia i zdrowia użytkownika lub osób trzecich lub uszkodzenie systemu lub innej własności.

3.2. Stosowanie niezgodne z przeznaczeniem

Stosowanie niezgodne z przeznaczeniem oznacza stosowanie urządzenia odbiegające od stosowania opisanego w rozdziale „Stosowanie zgodne z przeznaczeniem.”

Poza tym należy unikać następujących niezgodnych z przeznaczeniem i niebezpiecznych czynności:

- transportu substancji wybuchowych i łatwopalnych oraz eksploatacji w otoczeniu podatnym na eksplozję,
- transportu substancji agresywnych i abrazyjnych,
- eksploatacji bez systemu kanałowego,
- eksploatacji z zamkniętymi przewodami dopływu powietrza,
- Stosowania w pojazdach, samolotach i statkach.

3.3. Kwalifikacja personelu

Montaż, uruchomienie i obsługa oraz demontaż i utrzymywanie urządzenia w dobrym stanie (włącznie z konserwacją i Naprawami) wymagają zasadniczej wiedzy z dziedziny mechaniki i elektryki jak również znajomości terminów fachowych. Dla zachowania bezpieczeństwa obsługi, ww. czynności mogą być wykonywane wyłącznie przez pracownika wykwalifikowanego lub poinstruowaną osobę pod nadzorem pracownika wykwalifikowanego. Pracownikiem wykwalifikowanym jest osoba, która ze względu na swoje wykształcenie, wiedzę i doświadczenie oraz znajomość odpowiednich przepisów jest w stanie ocenić powierzone jej zadania, rozpoznać ewentualne zagrożenia oraz zastosować odpowiednie środki zapobiegawcze. Pracownik wykwalifikowany jest zobowiązany do przestrzegania przepisów dotyczących jego fachu.

3.4. Wskazówki ostrzegawcze i symbole zawarte w niniejszej instrukcji obsługi

W niniejszej instrukcji wskazówki ostrzegawcze umieszczone są przed instruktażem każdej czynności, która może doprowadzić do szkód materialnych lub obrażeń ciała. Należy przestrzegać opisanych środków zapobiegawczych.

Wskazówki ostrzegawcze mają następujące znaczenie:

- | | |
|----------------------|--|
| Znaki ostrzegawcze | - Symbol sygnalizuje możliwość niebezpieczeństwa. |
| ● Rodzaj zagrożenia! | - Określa rodzaj i źródło zagrożenia. |
| » Skutki | - Opisuje skutki w przypadku zlekceważenia zagrożenia. |
| → Zapobieganie | - Podaje, jak uniknąć niebezpieczeństwa. |

Znaki ostrzegawcze Znaczenie

**Ostrzeżenie przed źródłami zagrożenia!**

Oznacza możliwe niebezpieczne sytuacje. Lekceważenie wskazówek ostrzegawczych może doprowadzić do szkód materialnych i/lub obrażeń ciała.

**Ostrzeżenie przed niebezpiecznym napięciem elektrycznym!**

Oznacza możliwe zagrożenie związane z siecią elektryczną. Lekceważenie wskazówek ostrzegawczych może doprowadzić do śmierci, obrażeń ciała i/lub szkód materialnych.

**Ostrzeżenie przed gorącą powierzchnią!**

Oznacza możliwe zagrożenia związane z wysoką temperaturą powierzchni. Lekceważenie wskazówek ostrzegawczych może doprowadzić do szkód materialnych i/lub obrażeń ciała.

**Ostrzeżenie przed okaleczeniem rąk!**

Oznacza możliwe zagrożenia związane z częściami ruchomymi i obracającymi się. Lekceważenie wskazówek ostrzegawczych może doprowadzić do obrażeń ciała.

**Ostrzeżenie przed zawieszonym ciężarem!**

Oznacza możliwe zagrożenia związane z zawieszonymi ciężarami. Lekceważenie wskazówek ostrzegawczych może doprowadzić do śmierci, obrażeń ciała i/lub szkód materialnych.

**Należy przestrzegać ważnych wskazówek!**

Wskazówki dotyczące bezpiecznego i optymalnego stosowania urządzenia.



● Ostrzeżenie przed źródłami zagrożenia!

- » Określa możliwe niebezpieczne sytuacje. Lekceważenie wskazówek ostrzegawczych może doprowadzić do szkód materialnych i/lub obrażeń ciała.
- Naprawa we własnym zakresie grozi niebezpieczeństwem szkód materialnych lub obrażeń ciała, poza tym wygasa gwarancja producenta.



● Ostrzeżenie przed niebezpiecznym napięciem elektrycznym!

- » Lekceważenie zagrożenia może doprowadzić do śmierci, obrażeń lub szkód materialnych.
- Przed rozpoczęciem wszelkich prac na elementach przewodzących prąd, urządzenie należy odciąć od sieci odłączając wszystkie przewody zewnętrzne oraz zabezpieczyć je przed ponownym włączeniem!



● Uwaga! Niebezpieczeństwo poparzenia!

- » Lekceważenie zagrożenia może doprowadzić do szkód materialnych i/lub obrażeń ciała.
- Dotykać powierzchni dopiero po ochłodzeniu silnika i ogrzewania!



● Nie wkładać rąk do wirnika i w inne obracające się lub ruchome elementy urządzenia!

- » Lekceważenie zagrożenia może doprowadzić do ciężkich obrażeń ciała.
- Prace przy urządzeniu mogą być przeprowadzane dopiero po całkowitym zatrzymaniu wirnika!



● Nie wkładać rąk do wirnika i w inne obracające się lub ruchome elementy urządzenia!

- » Lekceważenie zagrożenia może doprowadzić do ciężkich obrażeń ciała.
- Prace przy urządzeniu mogą być przeprowadzane dopiero po całkowitym zatrzymaniu wirnika!



● Nigdy nie wolno czyścić wnętrza bieżącą wodą ani myjką ciśnieniową. Do czyszczenia (wirników/obudowy) nie używać substancji agresywnych ani łatwopalnych.

- Stosować tylko delikatny roztwór mydła. Wirnik trzeba czyścić szmatką lub szczotką.

4. ZALECENIA

4.1. Wskazówki ogólne

- Osoby montujące, obsługujące, demontujące lub konserwujące nasze urządzenia nie mogą znajdować się pod wpływem alkoholu, narkotyków lub innych lekarstw ograniczających postrzeganie i zdolność reakcji.
- Dla zapewnienia bezpieczeństwa pracy i uniknięcia nieporozumień, należy z góry ustalić osoby odpowiedzialne za obsługę, konserwację i regulowanie urządzenia oraz ściśle przestrzegać tych zakresów kompetencji.

4.2. Wskazówki dotyczące montażu

- Przed zamontowaniem, podłączeniem lub odłączeniem urządzenia zawsze należy je odciąć od sieci elektrycznej odłączając wszystkie bieguny (wszystkie przewody). Urządzenie należy zabezpieczyć przed ponownym włączeniem.
- Wszelkie kable i przewody należy ułożyć w sposób zapobiegający ich uszkodzeniu oraz tak, aby nikt się o nie nie potknął.
- Nie należy zmieniać lub usuwać znaków informacyjnych.

4.3. Wskazówki dotyczące uruchomienia

- Należy upewnić się, że wszystkie przewody elektryczne zostały podłączone prawidłowo oraz zostały zabezpieczone przed dotykiem. Tylko produkt w całości zainstalowany może zostać uruchomiony.
- Wyłącznik musi być zawsze sprawny i łatwo dostępny!

4.4. Uwagi podczas pracy

- Mechanizmy regulujące umieszczone na komponentach i elementach konstrukcji urządzenia mogą być uruchamiane w ramach stosowania zgodnego z przeznaczeniem jedynie przez upoważniony do tego personel.
- W przypadku wystąpienia awarii, usterek lub innych nieprawidłowości urządzenie należy wyłączyć i zabezpieczyć przed ponownym włączeniem.
- Należy unikać przekroczenia wartości danych technicznych podanych na tabliczce znamionowej.

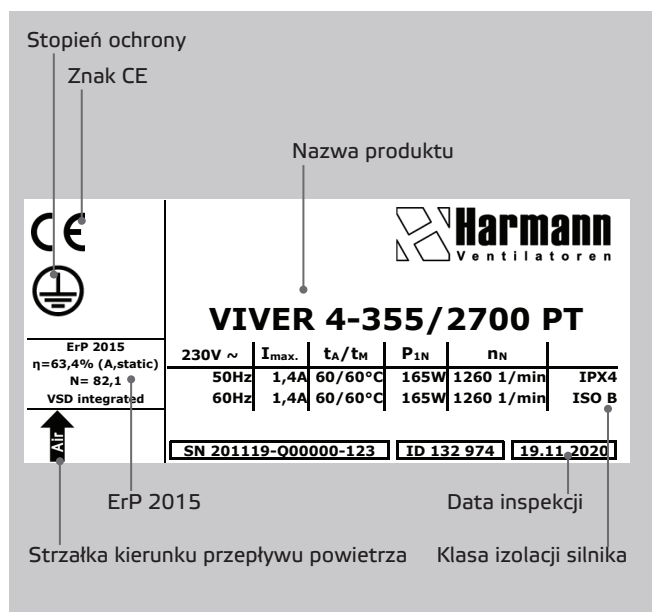
5. INFORMACJE O PRODUKCIE

Opis:

- Wentylator dachowy z regulacją stałego ciśnienia
 - Temperatura tłoczonego medium poszczególnych typów znajduje się w specyfikacjach technicznych
 - Wirnik promieniowy z łopatkami pochylonymi do tyłu
 - Silnik w strumieniu powietrza
 - Wymaga wykonania zabezpieczenia silnika
 - Instalacja na zewnątrz nad ogrzewanymi pomieszczeniami
 - Pozycja montażowa pionowa
 - Klasa obciążenia śniegowego 0
 - Wymiary kołnierzy przyłączeniowych zgodnie z DIN 24154R3
 - Obudowa jest wykonana z aluminium odpornego na wodę morską.
 - Silnik z komutatorem elektronicznym (EC) z wirnikiem zewnętrznym.
-
- Wentylator dachowy z regulacją stałego ciśnienia jest stosowany do utrzymywania stałego poziomu ciśnienia.
 - Regulator stałego ciśnienia jest wbudowany w obudowę wentylatora. Reguluje on prędkością obrotową wentylatora tak, by osiągnąć i utrzymywać na stałym poziomie zadane ciśnienie różnicowe.

5.1. Tabliczka znamionowa

UWAGA! Należy zawsze przestrzegać informacji na tabliczce znamionowej!



Legenda:

- I_{max} Maksymalny prąd pobierany
- t_A / t_M Maks. temperatura otoczenia / Maks. temp. substancji transportowanej
- P_{1N} Nominalny pobór mocy
- n_N Prędkość znamionowa
- ErP Data Zgodność z ErP, jeśli wymagana zgodnie z rozporządzeniem 327/2011
- η Sprawność ogólna
- N Sprawność przy optymalnej efektywności energetycznej
- ID Numer artykułu
- SN Numer seryjny

6. ZAKRES DOSTAWY

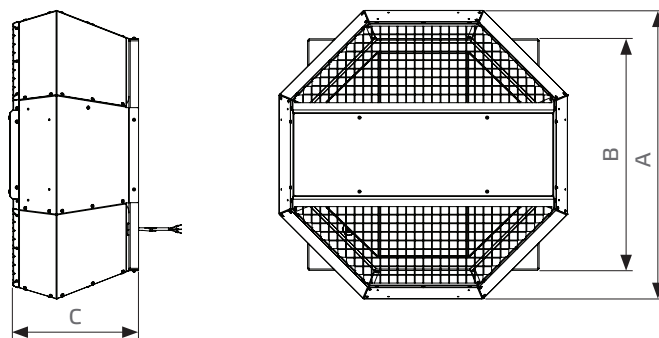
- 1 x wentylator dachowy z regulacją stałego ciśnienia
- 1 x instrukcja instalacji, obsługi i konserwacji
- Deklaracje zgodności
- Deklaracja zgodności CE (RL 2006/42/EG)

7. DANE TECHNICZNE

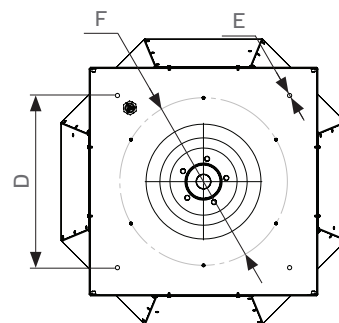
Nazwa produktu	Numer artykułu	Napięcie U_N	Częstotliwość f_N	Nominalny pobór mocy P_N	Maks. prąd silnika I_{max}	Maks. temperatura otoczenia t_A	Maks. temp. substancji transportowanej t_M	Moc akustyczna po stronie ssawnej	Moc akustyczna po stronie wylotu	Schemat połączeń	Waga
		V	Hz	W	A	°C	°C	dB(A)	dB(A)		kg
VIVER 2-190/600 PT	134711	230V ~	50/60	99	0,8	60	60	75	76	133374	4,6
VIVER 2-220/950 PT	134713	230V ~	50/60	113	0,9	60	60	69	70	133374	5,0
VIVER 2-250/1200 PT	134715	230V ~	50/60	179	1,5	70	70	74	79	133374	6,6
VIVER 2-280/1900 PT	134717	230V ~	50/60	268	1,9	55	55	78	78	133374	8,1
VIVER 4-355/2700 PT	132974	230V ~	50/60	165	1,4	60	60	67	68	133374	14,9
VIVER 4-400/4400 PT	132980	230V ~	50/60	503	2,3	50	50	69	73	133374	18,9
VIVER 4-450/5500 PT	132987	230V ~	50/60	509	2,3	50	50	72	73	133374	21,4
VIVER 4-500/8000 PT	132993	400V 3~N	50/60	1331	2,1	50	50	74	79	133380	30,5
VIVER 4-560/12000 PT	133001	400V 3~N	50/60	3406	5,2	60	60	85	87	133380	49,4
VIVER 4-630/14960 PT	157413	400V 3~N	50/60	2707	4,1	40	40	83	84	133380	57,5

8. WYMIARY

VIVER...PT



Nazwa produktu	Numer artykułu	A	B	C	D	E	F
		mm	mm	mm	mm	mm	mm
VIVER 2-190/600 PT	134711	□388	□337	190	□245	4xØ9	Ø213 6x M6x15
VIVER 2-220/950 PT	134713	□388	□337	190	□245	4xØ9	Ø213 6x M6x15
VIVER 2-250/1200 PT	134715	□388	□337	190	□245	4xØ9	Ø213 6x M6x15
VIVER 2-280/1900 PT	134717	□541	□437	249	□330	4xØ9	Ø286 6x M6x15
VIVER 4-355/2700 PT	132974	□745	□598	333	□450	4xØ11	Ø438 6x M6x15
VIVER 4-400/4400 PT	132980	□745	□598	333	□450	4xØ11	Ø438 6x M6x15
VIVER 4-450/5500 PT	132987	□860	□670	□418	□535	4xØ11	Ø438 6x M6x15
VIVER 4-500/8000 PT	132993	□860	□670	□418	□535	4xØ11	Ø438 6x M6x15
VIVER 4-560/12000 PT	133001	□1165	□931	521	□750	4xØ11	Ø605 8x M8x15
VIVER 4-630/14960 PT	157413	□1165	□931	521	□750	4xØ11	Ø605 8x M8x15

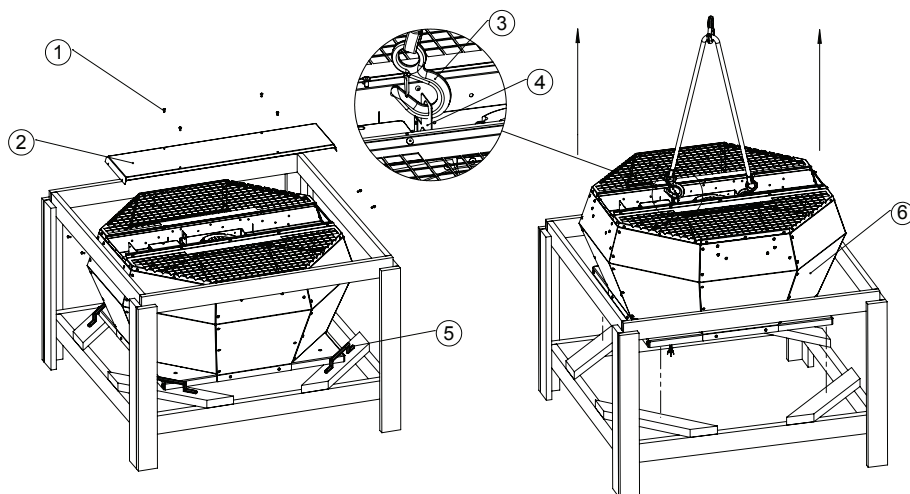


9. TRANSPORT I MAGAZYNOWANIE

Transport i przechowywanie może być wykonywane wyłącznie przez wykwalifikowany personel zgodnie z instrukcją montażu, obsługi i konserwacji oraz obowiązującymi przepisami.

Należy wziąć pod uwagę i przestrzegać następujących punktów:

- Dokonać kontroli dostawy zgodnie z potwierdzeniem odbioru pod względem jej prawidłowości, kompletności i szkód. Brakujące ilości i szkody powstałe podczas transportu muszą zostać potwierdzone przez przedsiębiorstwo transportowe. W przypadku nieprzestrzegania wygasa odpowiedzialność cywilna.
- Masa - patrz dane techniczne
- Transport musi być przeprowadzany w opakowaniu oryginalnym przy pomocy właściwych podnośników lub na dopuszczonych urządzeniach transportowych.
- Podczas transportu wózkami widłowymi należy się upewnić, że urządzenie leży całkowicie na paletach i że środek ciężkości znajduje się między widłami.
- Kierowcy wózków widłowych muszą mieć uprawnienia do kierowania takim pojazdem.
- Nie wchodzić pod zawieszony ciężar.
- Należy unikać uszkodzenia i zwichnięcia obudowy.
- Urządzenia należy składować w opakowaniu oryginalnym w miejscu suchym i chronionym przed działaniem czynników atmosferycznych. Otwarte palety należy przykryć plandeką. Należy przykryć również moduły odporne na działanie czynników atmosferycznych, gdyż ich odporność może być gwarantowana dopiero po zakończeniu montażu. Jeśli wilgoć dostanie się do wnętrza oryginalnego opakowania, musi zostać niezwłocznie usunięta.
- Temperatura składowania pomiędzy +5 °C i +40 °C. Należy unikać silnych wahań temperatury.
- W przypadku długoterminowego składowania przekraczającego rok, należy ręcznie skontrolować, czy wirniki i zawory swobodnie się poruszają.



Wyciągnąć wentylator dachowy z opakowania:

- Poluzować śruby (1)
- Usunąć osłonę (2)
- Wprowadź hak dźwigu (3) w dwa uchwyty haka (4) w wentylatorze dachowym
- Zwolnij blokadę transportową (5) 4x
- Wyjmij wentylator dachowy (6) z opakowania (patrz rys.)

10. USTAWIENIE I MONTAŻ

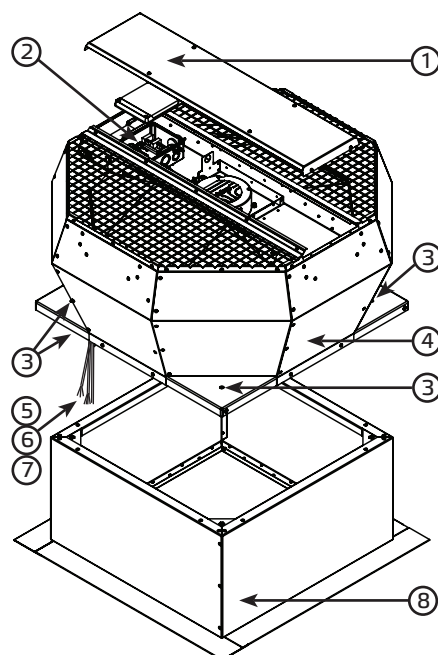
Prace montażowe mogą być przeprowadzane wyłącznie przez wykwalifikowany personel zgodnie z instrukcją montażu i obsługi oraz obowiązującymi przepisami i normami.

Należy brać pod uwagę i przestrzegać następujących punktów:

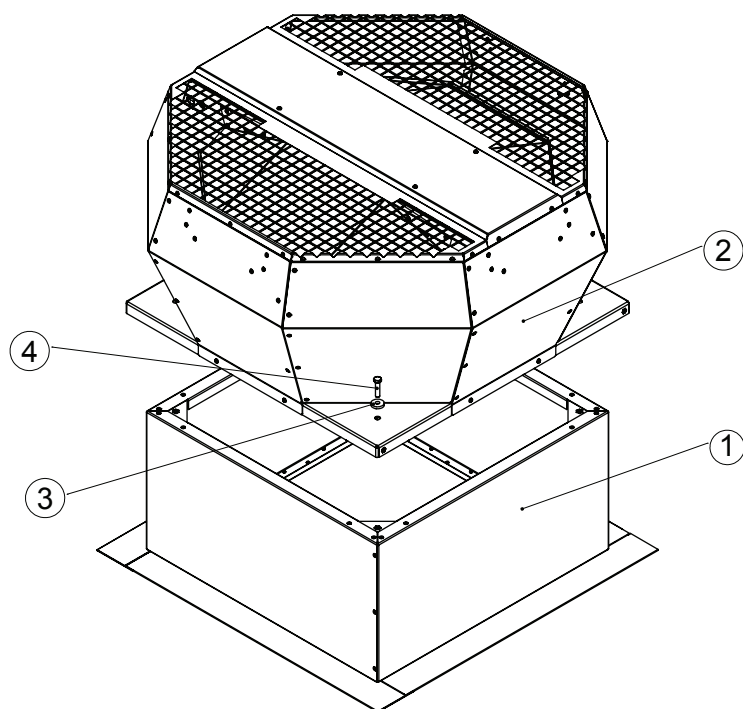
- Podstawa musi być płaska i wypoziomowana. Nie może mieć nierówności ani nachylenia w żadnym kierunku.
- Urządzenie trzeba ustawić i wypoziomować przy użyciu poziomnicy. Tylko z poziomo zamontowanym urządzeniem można zagwarantować niezawodne działanie.
- Stosować wyłącznie odpowiedni sprzęt montażowy, spełniający wymagania norm i przepisów.
- Urządzenie musi być zainstalowane w taki sposób, aby było łatwo dostępne w celu konserwacji i czyszczenia.
- We wszystkich punktach montażowych wolno stosować wyłącznie atestowane materiały.
- Podczas montażu nie dopuścić do odkształceń spowodowanych zbyt silnym zamocowaniem.
- Oprócz wyznaczonych miejsc na przymocowanie elementów, nie wolno wiercić dodatkowych dziur w obudowie, ani wkręcać dodatkowych śrub.
- System kanałów nie może obciążać konstrukcji wentylatora.
- Do izolacji dźwięku materiałowego zaleca się elastyczny łącznik w przypadku montażu na systemie kanałów.

- Wąż pomiaru ciśnienia jest układany w kanale podlegającym regulacji (podciśnienie). Podczas podłączenia należy zwrócić uwagę na szczelność.

1. Pokrywa
2. Regulator stałego ciśnienia
3. Śruby mocujące
4. Wentylator dachowy
5. Kabel łączący
6. Wąż pomiaru ciśnienia
7. Kabel sterowania
8. Cokół dachowy (Akcesoria)

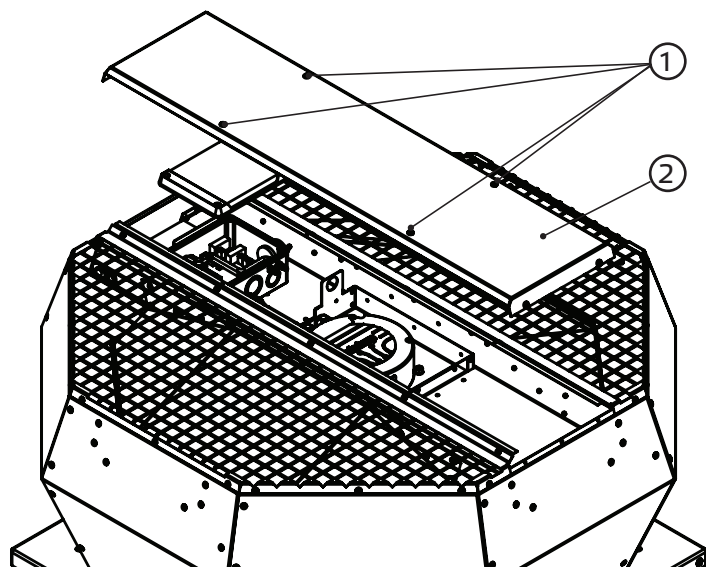


10.1. Montaż na podstawie dachowej (DSF)



- Zamocować wentylator dachowy (2) za pomocą śrub i nakrętek (3) i (4) na cokole dachowym (1)

10.2. Montaż przyłącza elektrycznego

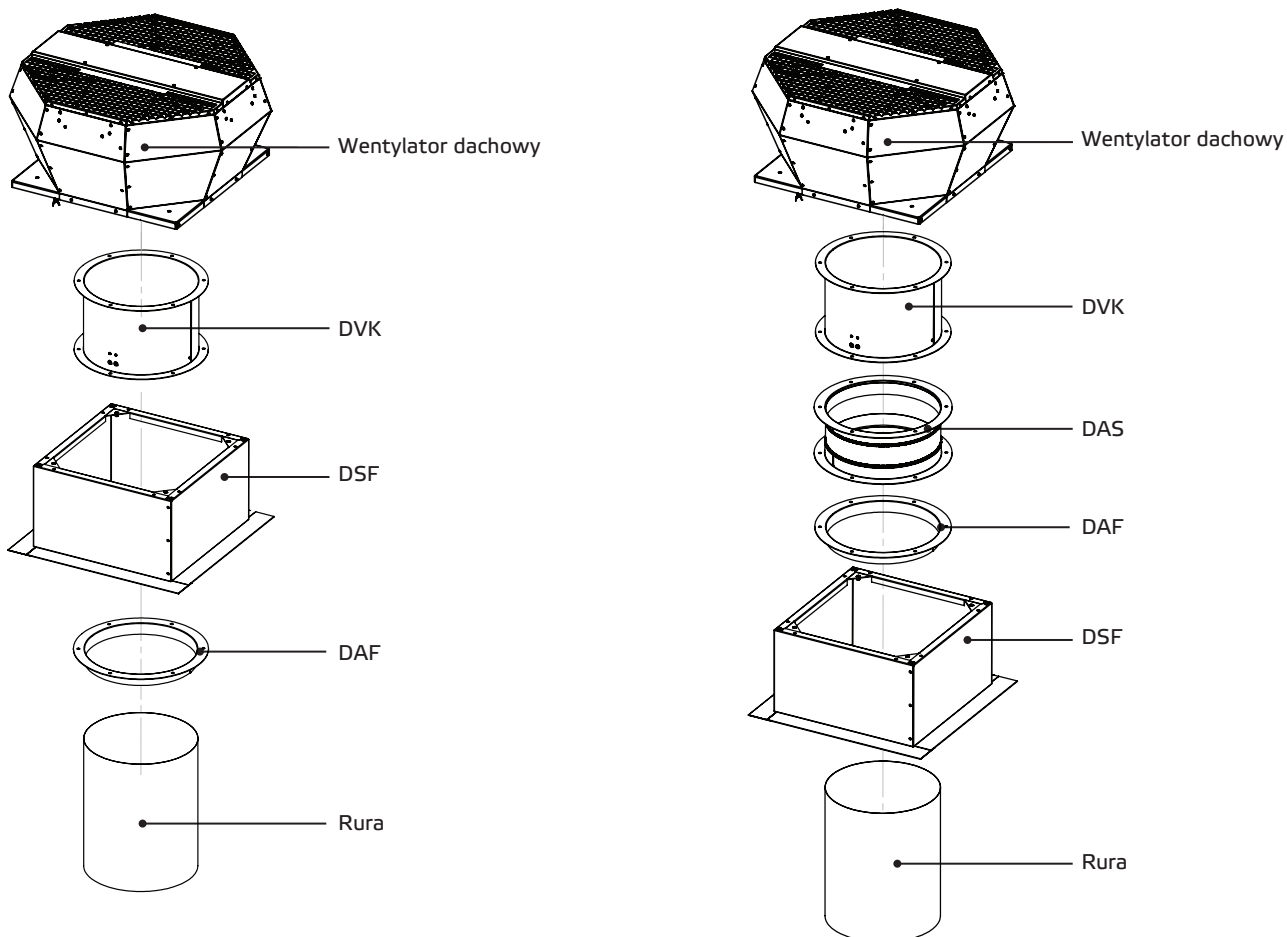
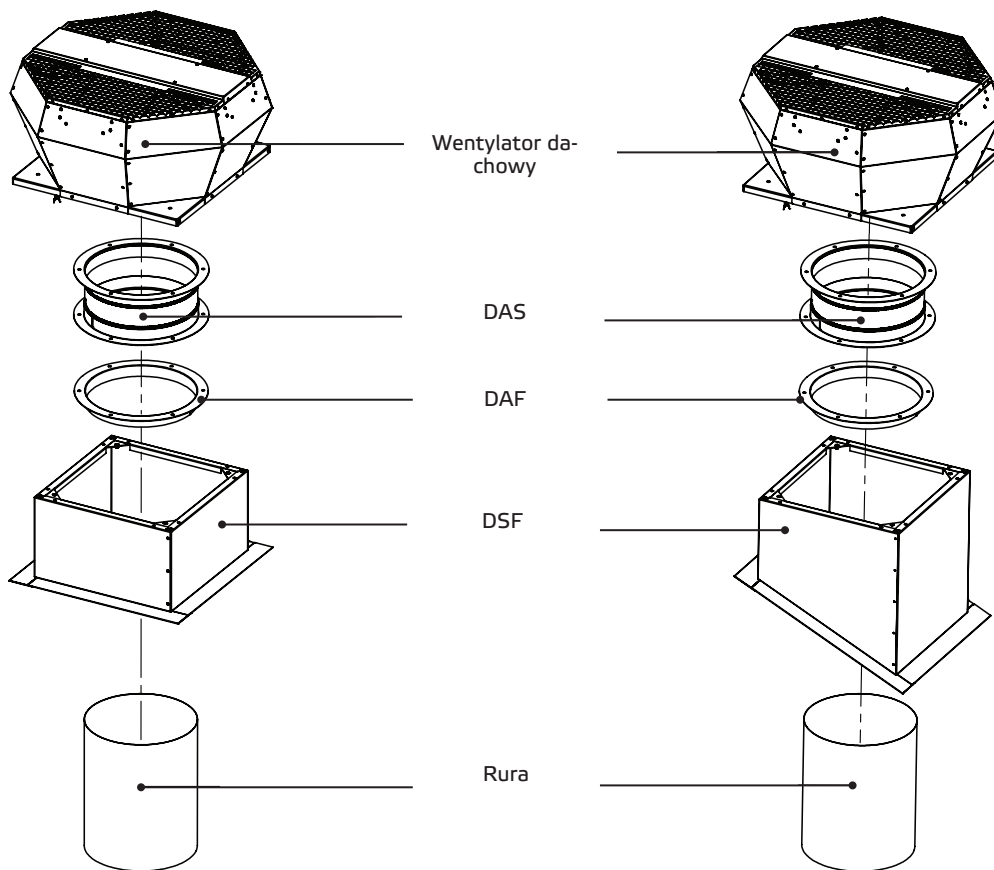


Podłączenie zasilania prądowego:

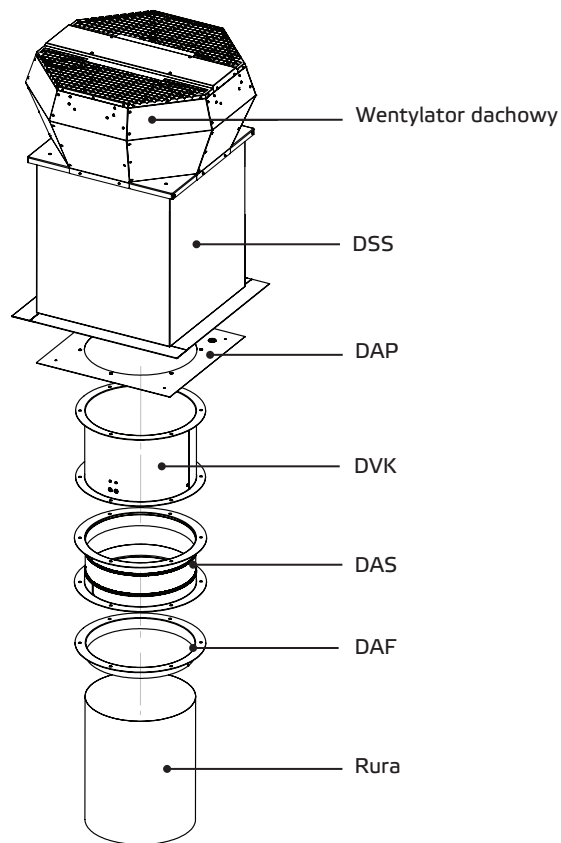
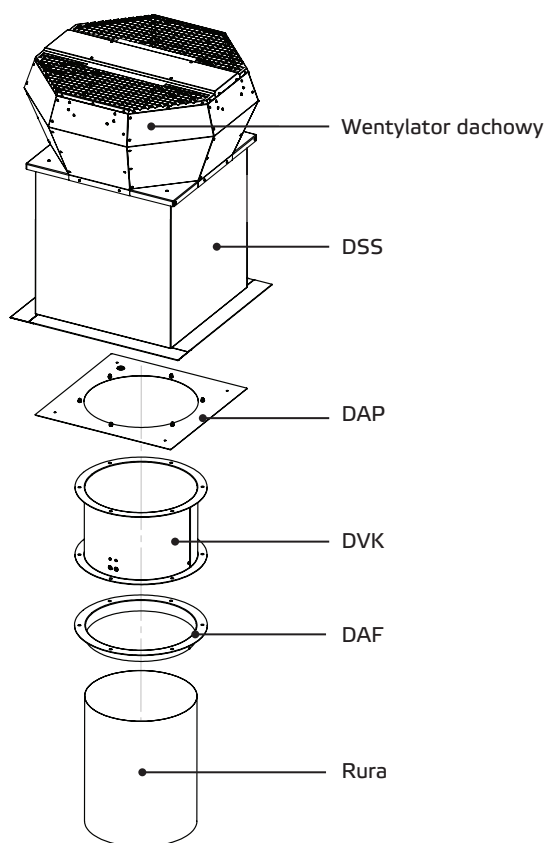
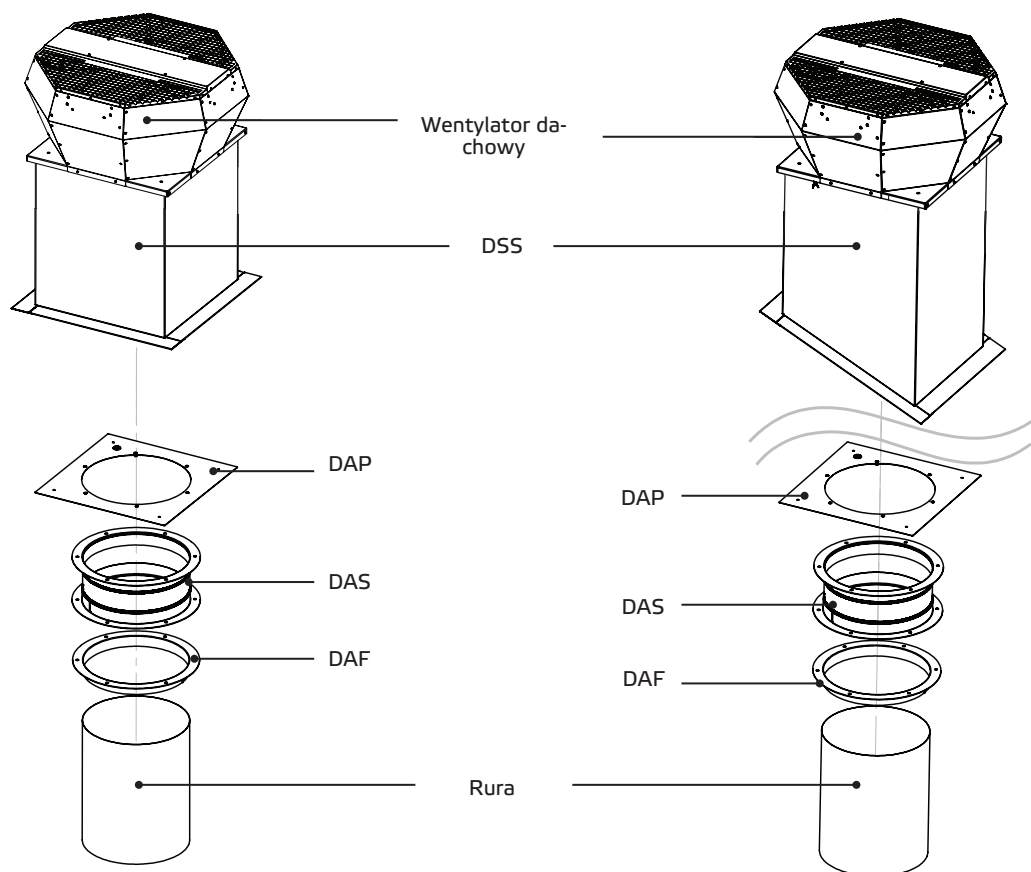
- Odkręć śrubę z blachy (1)
- Usuń osłonę (2)
- Wykonanie okablowania zgodnie z planem zacisków

10.3. Przykłady instalacji

DSF - Cokół z płaskim daszkiem / Cokół na ukośny dach



DSS - Izolacja akustyczna cokołu / Izolacja akustyczna cokołu na ukośny dach



11. POŁĄCZENIA ELEKTRYCZNE



- Ostrzeżenie przed niebezpiecznym napięciem elektrycznym!
- » Lekceważenie zagrożenia może doprowadzić do śmierci, obrażeń lub szkód materialnych.
- Przed rozpoczęciem wszelkich prac na elementach przewodzących prąd, urządzenie należy odciąć od sieci odłączając wszystkie przewody zewnętrzne oraz zabezpieczyć je przed ponownym włączeniem!

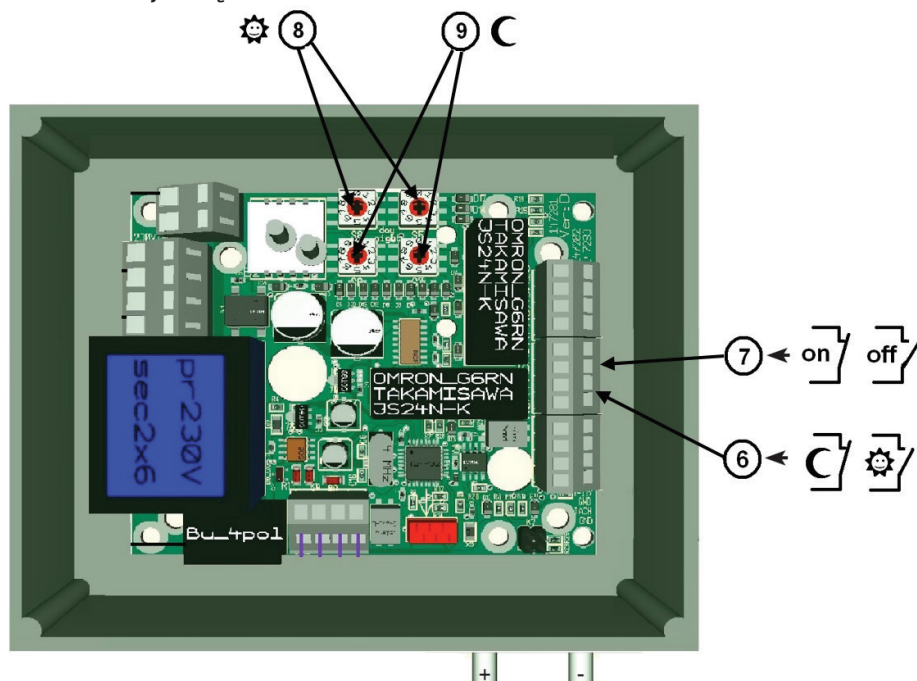
Instalacja elektryczna może być wykonywana wyłącznie przez wykwalifikowanych elektryków zgodnie z instrukcją montażu, obsługi i konserwacji oraz obowiązującymi krajowymi przepisami, normami i wytycznymi:

- ISO, DIN, EN, VDE, a także przepisami BHP.
- Warunki techniczne wykonywania połączeń.
- Wymagania BHP.

Niniejsza lista nie jest kompletna.

Odpowiedzialność za spełnienie wymagań ponosi instalator.

- Połączenia elektryczne muszą być wykonane zgodnie z odpowiednimi schematami połączeń oraz przeznaczeniem zacisków.
- Typ, przekrój przewodów oraz metoda ich układania muszą być dobrane przez uprawnionego elektryka.
- Kable niskiego napięcia oraz sygnałowe trzeba układać oddzielnie.
- Jeżeli w urządzeniu nie zintegrowano wyłącznika remontowego, przewód zasilający musi zostać wyposażony w odłącznik na wszystkich żyłach o rozwarciu styków rzędu min. 3 mm.
- Poszczególne kable trzeba przeprowadzać przez oddzielne przepusty.
- Nieużywane przepusty kablowe trzeba uszczelnić hermetycznie.
- Wszystkie przepusty kablowe muszą być wyposażone w odciążenie kabla.
- Między urządzeniem a systemem kanałów wykonać połączenie wyrównawcze.
- Po wykonaniu połączeń elektrycznych sprawdzić wszystkie zabezpieczenia (rezystancję uziemienia, itp.)
- Prąd silnika i moc silnika nie mogą przekraczać wartości podanych na tabliczce znamionowej silnika. Nigdy nie wolno przekraczać określonej maks. prędkości wentylatora, ponieważ w przeciwnym razie silnik i wentylator zostaną zniszczone z powodu powstałych przeciążeń, a obluźowane lub oderwane części mogą zniszczyć inne elementy konstrukcji urządzenia.



6. X3, X4 Rozwarte: praca w trybie dziennym BN / BU
Zwarte: praca w trybie nocnym
7. X5, X6 Rozwarte: regulator wyłączony BK / GY
Zwarte: regulator włączony
8. Nastawa: dzień 10-990 Pa
9. Nastawa: noc 10-990 Pa

Do zacisków X3 i X4 oraz X5 i X6 można podłączyć wyłącznie zewnętrzny styk bezpotencjałowy. Zewnętrzne napięcie może poważnie uszkodzić regulator.

Trzeba przestrzegać przepisów dotyczących instalacji niskonapięciowych.

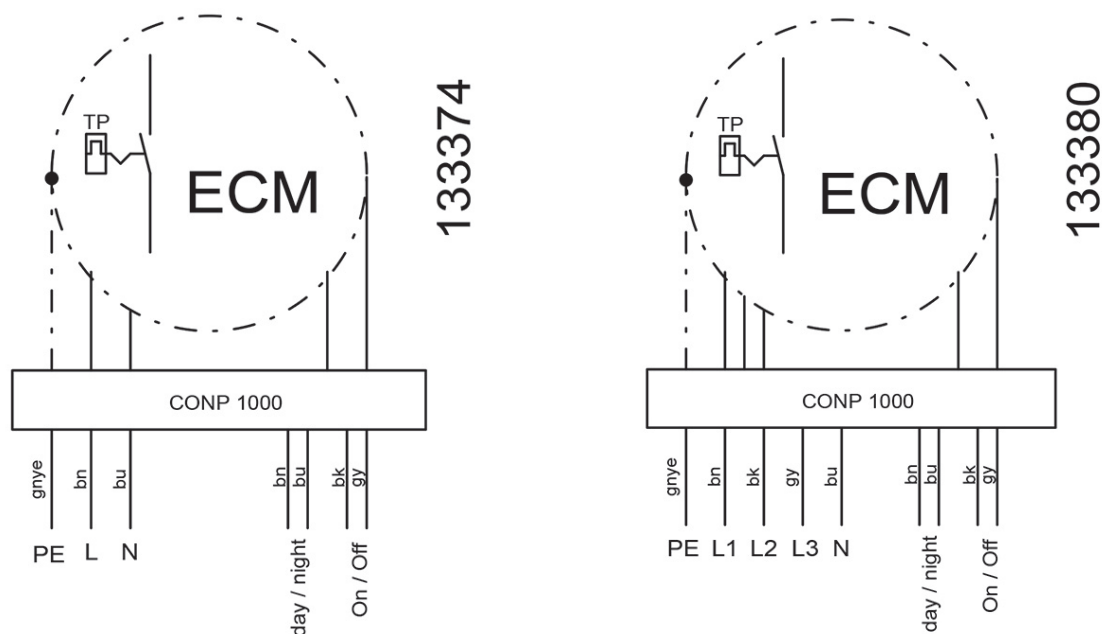


Maksymalne ciśnienie w instalacji wentylacyjnej nie może przekraczać 1000 Pa. Przekroczenie tej wartości grozi poważnym uszkodzeniem regulatora i utratę gwarancji.

11.1. Kabel zasilania urządzenia / Przyłącze elektryczne / plan zacisków

Kabel zasilania sieciowego podłączyć zgodnie ze schematem. Przekrój przewodów trzeba dobrać zgodnie z informacjami z tabliczki znamionowej oraz obowiązującymi przepisami. Należy zapewnić odpowiednią ochronę z prawidłowo dobranymi wyłącznikami instalacyjnymi (wyłącznikami nadmiarowo-prądowymi).

Urządzenie musi być podłączone zgodnie ze schematem elektrycznym. W przypadku wentylatorów kontrolowanych przez zewnętrzne urządzenia sterujące należy przestrzegać instrukcji obsługi producenta.



11.2. Termiczna ochrona silnika

Podczas pracy silniki elektryczne nagrzewają się. W pewnych okolicznościach (nadmiernie wysoka temperatura otoczenia lub przetłaczanego medium, silne zanieczyszczenie itp.) temperatura silnika może przekroczyć granicę bezpieczeństwa elektrycznie odizolowanych części.

Silniki EC wyposażone w elektroniczne zabezpieczenie termiczne

11.3. Wyłączniki różnicowoprądowe

Jeżeli stosowany jest wyłącznik różnicowoprądowy, dopuszczalne są tylko urządzenia zabezpieczające RCD wrażliwe na prąd zmienny/stały (typ B lub B+).



Nawet gdy urządzenie jest wyłączone, napięcie występuje na zaciskach i przyłączach. Nie dotykaj urządzenia do 5 minut po odłączeniu wszystkich biegunów od sieci.

12. URUCHOMIENIE



Uruchomienie przez personel wykwalifikowany może nastąpić dopiero po wykluczeniu zagrożenia. Następujące prace kontrolne należy przeprowadzić zgodnie z instrukcją montażu i obsługi oraz obowiązującymi przepisami:

- Prawidłowo zakończony montaż urządzenia i systemu kanałowego.
- System kanałowy, urządzenie i przewody odprowadzenia kondensatu, o ile dostępne, należy skontrolować pod względem zanieczyszczeń.
- Wlot wentylatora oraz dopływ powietrza do urządzenia muszą być wolne od zanieczyszczeń.
- Należy skontrolować wszelkie mechaniczne i elektryczne środki ochronne (np. uziemienie).
- Napięcie, częstotliwość i rodzaj prądu zasilania sieciowego muszą być zgodne z danymi na tabliczce znamionowej.
- Wąż do pomiaru ciśnienia należy ułożyć w kanale.
- Ustawienie żądanego ciśnienia różnicowego: patrz 13. Praca.

13. PRACA



UWAGA! Odłączyć od zasilania elektrycznego!

Włączanie/wyłączanie regulatora (Przewód sterowania BK / GY)

Zmostkowanie zacisków X5 i X6 (przewód sterowania BK, GY) włącza regulację stałego ciśnienia CON P1000, usunięcie mostka powoduje ponowne wyłączenie.

Włączanie i wyłączenie trybu nocnego (Przewód sterowania BN /BU)

Zmostkowanie zacisków X3 i X4 (przewód sterowania BN, BU) włącza tryb nocny, usunięcie mostka powoduje ponowne wyłączenie.

Zmianianie nastawy trybu dziennego

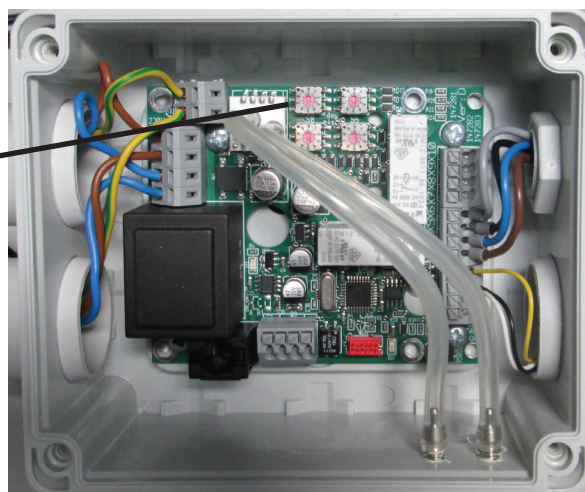
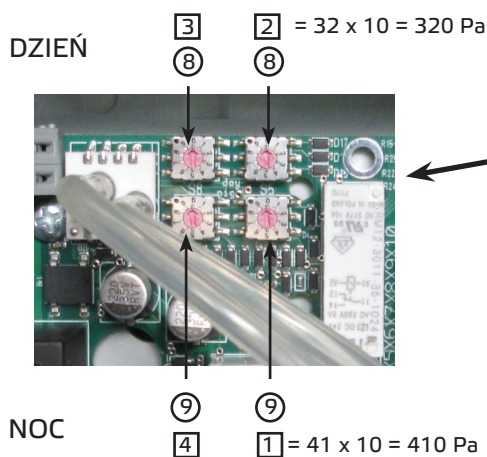
Za pomocą przełączników dekadowych (8) nastawiana jest wartość zadana dla pory dziennej.

np. $\boxed{3} \boxed{2} = 32 \times 10 = 320 \text{ Pa}$

Zmianianie nastawy trybu nocnego

Za pomocą przełączników dekadowych (9) nastawiana jest wartość zadana dla pory nocnej.

np. $\boxed{4} \boxed{1} = 41 \times 10 = 410 \text{ Pa}$



14. KONSERWACJA I CZYSZCZENIE



Konserwacja, usuwanie niewielkich usterek i czyszczenie mogą być dokonywane jedynie przez personel wykwalifikowany, zgodnie z instrukcją montażu i obsługi oraz obowiązującymi przepisami.



■ O ile urządzenie nie zostało odcięte od sieci poprzez odłączenie wszystkich przewodów zewnętrznych (biegunów), nie należy odłączać złącz przewodów, przyłączy i elementów urządzenia.



■ Nie należy wymieniać pojedynczych elementów urządzenia na inne, tzn. części przeznaczone do określonego urządzenia nie mogą być stosowane w innych produktach.



■ Regularną konserwację i serwis naszych urządzeń zaplanowano w celu zapewnienia prawidłowego funkcjonowania, zachowania wartości i unikania uszkodzeń. Prowadź protokół konserwacji.

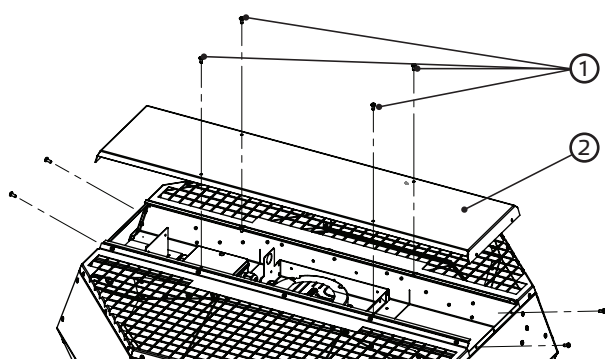
■ Wykonaj podane prace konserwacyjne urządzenia w określonych odstępach czasu.

Nasze urządzenia wymagają niewielkiej konserwacji przy prawidłowym użytkowaniu.

O ile urządzenie nie zostało odcięte od sieci poprzez odłączenie wszystkich przewodów zewnętrznych (biegunów), nie należy odłączać złącz przewodów, przyłączy i elementów urządzenia.

- Należy skontrolować działanie regulacji i instalacji bezpieczeństwa.
- Przyłącza elektryczne i okablowanie należy skontrolować pod względem uszkodzeń.
- Należy usunąć zanieczyszczenia wirnika wentylatora lub wirnika oraz obudowy wentylatora, aby zapobiec nie wyważeniu i zmniejszeniu mocy.
 - Do czyszczenia (wirników/obudowy) nie wolno używać agresywnych lub łatwo zapalnych środków czystości.
 - Najlepiej używać w tym celu tylko wody (lecz nie wody bieżącej) lub wody z łagodnym mydłem.
 - Czyszczenie powinno być wykonywane za pomocą szmatki, szczotki lub pędzla.
 - W żadnym razie nie wolno używać wysokociśnieniowych urządzeń czyszczących!
 - Nie wolno przesuwać lub usuwać klamer wyrównowazających.
 - Wirnik i osprzęt wentylatora nie mogą zostać uszkodzone.
- Złączki i węże ciśnieniowe należy sprawdzać w regularnych odstępach czasu pod względem zanieczyszczeń i w razie konieczności czyścić lub wymieniać węże ciśnieniowe.

Przed ponownym uruchomieniem po zakończeniu prac konserwacyjnych i serwisowych, należy przeprowadzić kontrolę bezpieczeństwa zgodnie z informacjami w rozdziale 11. + 12.



Do prac konserwacyjnych:

- Odkręć śrubę z blachy (1)
- Usuń osłonę (2)

14.1. Lista kontrolna konserwacji i serwisu

Opis	Terminy konserwacji
Element/urządzenie uruchamiające	Co miesiąc
■ Wentylator	
Sprawdzić wentylator pod kątem funkcjonalności i gotowości eksploatacyjnej (uruchomienie próbne co najmniej 15 minut)	Co 6 miesięcy
Sprawdzić wentylator pod kątem funkcjonalności i gotowości eksploatacyjnej (uruchomienie testowe co najmniej 1 godzina)	Corocznie
Sprawdź, czy nie ma zabrudzeń, uszkodzeń, korozji oraz trwałość zamocowań	Co 6 miesięcy
Czyszczenie okresowe	Co 6 miesięcy
Sprawdź kierunek obrotów wirnika	Corocznie
Sprawdź połączenia elastyczne pod kątem wycieków	Corocznie
Sprawdzić wirnik pod kątem niewyważenia	Corocznie
Sprawdzić urządzenie ochronne pod kątem działania	Corocznie
■ Silnik	
Sprawdź zewnętrznie pod kątem zabrudzeń, uszkodzeń, korozji i zamocowania	Co 6 miesięcy
Czyszczenie okresowe	Corocznie
Sprawdź działanie łożysk pod względem hałasu	Corocznie
Sprawdź, czy zaciski są dobrze dopasowane	Corocznie
Zmierz napięcie	Corocznie

15. ŻYWOTNOŚĆ I UTYLIZACJA

15.1. Żywotność produktu

Silniki są wyposażone w bezobsługowe, trwale nasmarowane łożyska kulkowe. W normalnych warunkach pracy oczekiwany okres eksploatacji wynosi około 30 000 godzin pracy.

Podane tutaj informacje zależą w dużym stopniu od zakresu zastosowania, a także od warunków otoczenia. Zalecamy wymianę tych urządzeń po upływie około 30 000 godzin pracy lub 5 lat.

15.2. Likwidacja i utylizacja



Podczas demontażu części pod napięciem są odsłonięte, co prowadzi do porażenia prądem po dotknięciu. Przed demontażem należy odłączyć wentylator od wszystkich biegunów sieci i zabezpieczyć przed ponownym włączeniem!

Komponenty i elementy urządzenia, które osiągnęły okres użytkowania, np. ze względu na zużycie, korozję, naprężenia mechaniczne, zmęczenie i/lub wszystkie inne, nie dające się bezpośrednio rozpoznać skutki, należy zutylizować profesjonalnie i prawidłowo po demontażu zgodnie z krajowymi i międzynarodowymi przepisami i regulacjami. To samo dotyczy stosowanych środków pomocniczych, takich jak oleje i tłuszcze lub inne substancje. Świadome lub nieświadome ponowne użycie używanych komponentów, takich jak np. wirniki, łożyska toczne, silniki itp. może prowadzić do zagrożenia dla ludzi, środowiska, a także maszyn i urządzeń. Należy przestrzegać obowiązujących lokalnych przepisów eksploatacyjnych i je stosować.

15.3. Części zamienne (silnik + wirnik)

Można używać tylko oryginalnych części zamiennych.

Naprawa może być wykonywana wyłącznie przez przeszkolony i autoryzowany personel przez naszą firmę.

16. ROZWIĄZYWANIE PROBLEMÓW

Usterka	Możliwa przyczyna	Metody zaradcze
<ul style="list-style-type: none"> ■ Wentylator się nie uruchamia 	<ul style="list-style-type: none"> ■ Brak zasilania prądowego ■ Wirnik nie obraca się swobodnie ■ Zadane ciśnienie różnicowe jest nastawione na 0 Pa. 	<ul style="list-style-type: none"> ■ Sprawdź zasilanie / przyłącza ■ Sprawdź przyczyny i, jeśli to możliwe, usuń je. Jeśli nie jest to możliwe, skontaktuj się z dostawcą. ■ Nastawić zadane ciśnienie różnicowe.
<ul style="list-style-type: none"> ■ Przegrzanie silnika / zabezpieczenie przed przegrzaniem jest włączone 	<ul style="list-style-type: none"> ■ Usterka łożyska kulkowego ■ Zbyt wysoka temperatura robocza ■ Przepływ powietrza jest zbyt niski, silnik nie może się ochłodzić 	<ul style="list-style-type: none"> ■ Skontaktuj się z dostawcą ■ Przestrzegać danych podanych na tabliczce znamionowej ■ Patrz błąd „Niska wydajność”
<ul style="list-style-type: none"> ■ Nadzwyczajne hałasy / wibracje obudowy 	<ul style="list-style-type: none"> ■ Osady brudu na wirniku ■ Brak równowagi wirnika ■ Przyłączenie kanałów po stronie wlotu/wylotu powoduje wibracje i drgania ■ Poluzowane śruby mocujące ■ Usterka łożyska kulkowego ■ Poluzowane łopatki wirnika 	<ul style="list-style-type: none"> ■ Patrz rozdział Konserwacja i czyszczenie ■ Skontaktuj się z dostawcą ■ Zainstaluj wentylator z izolacją drgań ■ Dokręć śruby ■ Skontaktuj się z dostawcą ■ Skontaktuj się z dostawcą
<ul style="list-style-type: none"> ■ Niska wydajność 	<ul style="list-style-type: none"> ■ Wirnik porusza się w niewłaściwym kierunku (niewłaściwy kierunek transportu powietrza) ■ Wysokie straty ciśnienia w układzie ■ Klapy zwrotne zamknięte lub tylko częściowo otwarte ■ Zatkany system kanałów ■ Regulacja prędkości jest niepoprawnie ustawiona/nieprawidłowo podłączona 	<ul style="list-style-type: none"> ■ Zwracaj uwagę na oznakowanie na urządzeniu/tabliczce znamionowej. Sprawdź połączenia elektryczne ■ Popraw konfigurację rurociągu lub wybierz wydajniejszy wentylator ■ Sprawdzić sterowanie / pozycję montażową klapy zwrotnej ■ Usuń blokadę / Oczyszczyć kratkę ochronną ■ Sprawdź ustawienia/układ przełączający urządzenia i ewentualnie dopasuj/połącz
<ul style="list-style-type: none"> ■ Brak regulacji! 	<ul style="list-style-type: none"> ■ Pomiar ciśnienia w nieprawidłowym miejscu 	<ul style="list-style-type: none"> ■ Umieścić dłuższy wąż do pomiaru ciśnienia w odpowiednim miejscu kanału wentylacyjnego

Hermann Polska SP. z o.o.
Kokotów 703
PL - 32-002 Kokotów
Tel. +48 12 650 20 30
Fax. +48 12 264 71 13
biuro@harmann.pl
www.harmann.pl

Data aktualizacji
print 19.10.2021
mds_pb_04e_k13671_pl
Zmiany zastrzeżone

Język:
Polski

Sprzedawca nazwa , adres , nr NIP	Nabywca nazwa , adres , nr NIP
Nr dokumentu sprzedaży	Data sprzedaży
Urządzenie nazwa , nr katalogowy	Nr seryjny

KARTA GWARANCYJNA

Zgłoszenie		Decyzja serwisu	
Data	Opis usterki	Data	Adnotacje / naprawy

OGÓLNE WARUNKI GWARANCJI Harmann Polska Sp. z o. o.

Obowiązują na obszarze Polski od dnia 01.09.2013

1. ZAKRES ZASTOSOWANIA

1.1 Ogólne Warunki Gwarancji (dalej OWG) stanowią integralną część umów sprzedaży oraz związanych z nimi umów o świadczenie usług zawieranych pomiędzy spółką Harmann Polska sp. z o. o. A nabywcami oferowanych przez nią produktów, o ile umowy te nie stanowią inaczej. Użyte w dalszej części niniejszych OWG określenia oznaczają:

„Gwarant” – spółkę Harmann Polska Sp. z o. o. z siedzibą w Kokotowie, adres: Kokotów 703, 32-002 Kokotów, wpisaną do rejestru przedsiębiorców Krajowego Rejestru Sądowego prowadzonego przez Sąd Rejonowy dla Krakowa Śródmieścia w Krakowie, XI Wydział Gospodarczy KRS pod numerem KRS 0000354104, NIP: 6793033048, REGON: 121200107

„Kupujący” – kontrahenta dokonującego od Gwaranta zakupów produktów lub usług. Niniejsze OWG stosuje się tylko do kontrahentów (przedsiębiorców art. 43 § 1 k. c.) nie będących konsumentami w rozumieniu art. 22 § 1 Kodeksu Cywilnego.

„Strony” – Gwaranta i Kupującego

„OWG” – niniejsze Ogólne Warunki Gwarancji Harmann Polska Sp. z o. o.

„Produkt” – produkty, towary i usługi stanowiące przedmiot statutowej działalności gospodarczej Gwaranta i w powyższym zakresie objęte gwarancją na terenie Polski.

„Przewoźnik” – kurier, firma transportowa lub spedycyjna

„Magazyn” – magazyn Sprzedającego zlokalizowany w miejscu siedziby Sprzedającego.

1.2 Strony wyłączają zastosowanie wzorów umów Kupującego (w szczególności ogólnych warunków gwarancji i wzorów umów, regulaminów).

1.3 Zgodnie z niniejszym OWG Gwarant udziela Kupującemu gwarancji na wszystkie sprzedawane przez siebie Produkty, zapewnia sprawne działanie oferowanych Produktów pod warunkiem korzystania z nich zgodnie z przeznaczeniem i warunkami eksploatacji określonymi w dokumentacji.

1.4 Bezpośrednie roszczenia gwarancyjne w stosunku do Gwaranta mogą składać jedynie Kupujący, którzy nabyli produkt od Gwaranta. W pozostałych przypadkach roszczenie gwarancyjne należy składać w miejscu zakupu Produktu.

1.5 Zgodnie z art. 558 § 1 Kodeksu cywilnego rękojmia za Produkt jest wyłączona.

2. OKRES GWARANCJI

2.1 Okres gwarancji na Produkty oferowane przez Gwaranta liczony jest od daty sprzedaży i wynosi:

Grupa produktowa	Okres gwarancji
Wentylatory do wentylacji ogólnej	24 miesiące (ENSO - 36 miesięcy)
Wentylatory kuchenne	24 miesiące
Wentylatory Limodor	24 miesiące
Centrale wentylacyjne	24 miesiące
Rekuperatory REQUORA	24 miesiące
Regulatory i elementy automatyki	24 miesiące
Wentylatory chemooodporne	24 miesiące

2.2 Gwarant udziela Klientowi gwarancji na okres podany w powyższej tabeli na podstawie faktury VAT lub paragonu potwierdzającego sprzedaż Produktu. Na życzenie Gwarant wyda Klientowi kartę gwarancyjną.

3. ZAKRES GWARANCJI

3.1 Gwarant udziela Kupującemu gwarancji na wszystkie sprzedawane przez siebie Produkty, zapewnia sprawne działanie oferowanych produktów pod warunkiem korzystania z nich zgodnie z przeznaczeniem i warunkami eksploatacji określonymi w dokumentacji.

3.2 W okresie trwania gwarancji Gwarant zobowiązany jest bezpłatnie dostarczyć części zamienne lub naprawić wadliwe Produkt. Jeżeli Gwarant stwierdzi, że naprawa Produktu nie jest możliwa albo koszt naprawy urządzenia jest niewspółmiernie wysoki w stosunku do ceny nowego urządzenia, zobowiązany jest wymienić Produkt na wolny od wad.

3.3 Z tytułu gwarancji Kupującemu ani osobom trzecim nie przysługuje wobec Gwaranta roszczenie o odszkodowanie za jakiegokolwiek szkody powstałe w skutek awarii Produktu. Jedynym zobowiązaniem Gwaranta według tej gwarancji, jest dostarczenie części zamiennych lub naprawa lub wymiana Produktu na wolny od wad, zgodnie z warunkami niniejszej gwarancji.

3.4 Gwarant odpowiada przed Kupującym wyłącznie za wady fizyczne powstałe za przyczyn tkwiących w sprzedanym Produkcie. Gwarancja nie są objęte wady powstałe z innych przyczyn, a szczególnie w wyniku:

- czynników zewnętrznych: uszkodzeń mechanicznych, termicznych, chemicznych, zalania, nadmiernego zabrudzenia itp.
- zamontowania i użytkowania Produktu niezgodnie z jego przeznaczeniem określonym w katalogu Harmann i/lub DTR.
- użytkowania Produktu w warunkach niezgodnych z podanymi w katalogu Harmann i/lub DTR (np. max/min temperatury pracy, zanieczyszczenie przetwarzanego czynnika, strefy zagrożenia wybuchem, agresywne środowisko itp.)
- błędów projektowych instalacji, nieprawidłowego doboru Produktu.
- podłączenia Produktu przez osoby nie posiadające odpowiednich uprawnień SEP, podłączenia produktu niezgodnie ze schematem elektrycznym, zasilania Produktu napięciem innym niż określone na tabliczce znamionowej i/lub DTR Produktu.
- zastosowania Produktu niezgodnie z jego przeznaczeniem i/lub sztuką inżynierską.
- braku zgodnych z wymaganiami określonymi w DTR i/lub katalogu Harmann zabezpieczeń termicznych
- nieprawidłowego montażu, konserwacji, magazynowania i transportu Produktu
- uszkodzeń Produktu powstałych w wyniku stosowania nieoryginalnych lub niezgodnych z zaleceniami producenta akcesoriów i materiałów.
- uszkodzeń wynikłych ze zdarzeń losowych, czynników noszących znamiona siły wyższej -pożar, powódź, wyładowania atmosferyczne itp
- wadliwego działania innych instalacji (np. elektrycznej, grzewczej itp) i/lub urządzeń mających wpływ na działanie Produktu (np. falowników, przekładników, nawilzaczy, chłodziń, nagrzewnic itp.)

3.5 Gwarancja nie obejmuje części podlegających normalnemu zużyciu oraz części i materiałów eksploatacyjnych, jak: filtry, żarówki, bezpieczniki, baterie, paski klinowe, smary, oleje, czynniki chłodnicze itp.

3.6 Gwarancja nie obejmuje Produktu, którego na podstawie przedłożonych dokumentów i cech znamionowych produktu nie można zidentyfikować jako Produktu zakupionego u Gwaranta i/lub Produktu nie posiadającego tabliczki znamionowej Gwaranta.

3.7 Gwarancja obejmuje Produkt zakupiony u Gwaranta lub w jego sieci sprzedaży z zastrzeżeniem dokonania przez Kupującego terminowej płatności za produkt. W przypadku wystąpienia opóźnienia wymagalnej płatności za produkt procedura gwarancyjna zostanie wstrzymana do czasu pełnego uregulowania należności.

4. UTRATA GWARANCJI

4.1 Nabywca traci uprawnienia z tytułu gwarancji na produkty w przypadku stwierdzenia:

- jakiegokolwiek modyfikacji Produktu,
- ingerencji w Produkt osób nieuprawnionych,
- jakichkolwiek prób napraw Produktu dokonywanych przez osoby nieuprawnione,
- nieprzestrzeżenia obowiązku dokonywania okresowych przeglądów konserwacyjnych jeśli są one wymagane.
- wystąpienia zaległości płatności za Produkt przekraczającej 90 dni od daty wymagalności faktury.

4.2 Stwierdzenia przez Gwaranta zaistnienia przyczyny określonych w § 2 i § 3 jest podstawą do nie uznania reklamacji Produktu. W przypadku nie uznania reklamacji reklamowany produkt będzie zwrócony reklamującemu na jego pisemne żądanie pod warunkiem uprzedniego pokrycia kosztów przesyłki Produktu „do” i „z” serwisu Gwaranta.

4.3 Nieodebrany towar o którym mowa w pkt 3 ust. 2 po okresie 60 dni będzie automatycznie utylizowany.

5. ZGŁOSZENIE I PROCEDURA GWARANCYJNA

5.1 Podstawą przyjęcia reklamacji do rozpatrzenia jest spełnienie łącznie następujących warunków:

- pisemnego ewentualnie za pośrednictwem faxu lub poczty e-mail zgłoszenia reklamacji przez Kupującego na odpowiednim formularzu Harmann zawierającego: nazwę towaru, numer katalogowy, datę zakupu, nr karty gwarancyjnej, szczegółowy opis uszkodzenia wraz z dodatkowymi informacjami dotyczącymi powstania wad produktu oraz zdjęcia wadliwego produktu. Wzór formularza dostępny jest na stronie internetowej www.harmann.pl lub w siedzibie Gwaranta.
- okazania oryginału faktury lub paragonu zakupu reklamowanego produktu.
- okazania protokołu roznurzenia urządzenia o ile wymagany przez DTR Produktu.
- dostarczenia osobistego lub za pośrednictwem Przewoźnika reklamowanego produktu do siedziby Gwaranta (dotyczy urządzeń małogabarytowych typu wentylatory osiowe, dachowe, kanałowe, regulatory itp.) lub udostępnienia na każdą prośbę Gwaranta dostępu do urządzeń wielkogabarytowych (np. centrale wentylacyjne) w miejscu ich montażu.

5.2 Wady lub uszkodzenia Produktu ujawnione w okresie gwarancji powinny zostać zgłoszone Gwarantowi niezwłocznie, nie później jednak niż 7 dni od daty ich ujawnienia.

5.3 Produkt, w którym stwierdzono wadę powinien zostać niezwłocznie wyłączony z użytkowania pod rygorem utraty gwarancji.

5.4 Gwarant zobowiązuje się do wykonania świadczenia gwarancyjnego w terminie 14 dni od daty otrzymania zgłoszenia zgodnie z pkt. 4 ust. 1 i 2, a w przypadku urządzeń małogabarytowych, określonych w pkt. 4 ust. 6, w terminie 14 dni od daty dostarczenia urządzenia do serwisu Gwaranta.

5.5 W przypadku Produktu nietypowego, importowanego lub wyprodukowanego na indywidualne zamówienie Kupującego, w szczególności Produktu o specyficznych parametrach lub właściwościach (np. urządzenia oddymiające, chemooodporne, przeciwybuchowe, wysokotemperaturowe itp.) do których naprawy potrzebne są specjalistyczne części zamienne, Gwarant zastrzega sobie prawo wydłużenia okresu wykonania świadczenia gwarancyjnego o okres niezbędny do sprowadzenia i/lub wyprodukowania ww. części, nie dłuższej jednak niż 90 dni.

5.6 Urządzenia małogabarytowe należy po uprzednim ustaleniu z Gwarantem odesłać na jego adres, przy czym koszty i ryzyko przesyłki ponosi Kupujący. Uznanie roszczeń gwarancyjnych Kupującego będzie równoznaczne z naprawą Produktu lub wymianą Produktu na wolny od wad i zwrotem kosztów przesyłki poniesionych przez Kupującego zgodnie z cennikiem transportowym obowiązującym w Harmann Polska.

5.7 Za miejsce świadczenia, o którym mowa w pkt. 4 ust. 6 uznaje się siedzibę Gwaranta. Za prawidłowe opakowanie i dostarczenie Produktu do Gwaranta odpowiada Kupujący lub Przewoźnik. Odpowiedzialność ta w żaden sposób nie przechodzi na Gwaranta.

5.8 Procedurze gwarancyjnej podlegają wyłącznie produkty kompletne, zdane do weryfikacji serwisowej, pozbawione wad i uszkodzeń mechanicznych będących wynikiem czynników zewnętrznych.

5.9 W przypadku urządzeń wielkogabarytowych Gwarant wyśle swój serwis w miejsce montażu Produktu celem diagnozy i/lub naprawy Produktu. W przypadkach nieuzasadnionego wezwania serwisowego Kupujący zostanie obciążony kosztami dojazdu i usług serwisowych zgodnie z cennikiem serwisowym Gwaranta.

5.10 W przypadku serwisowania Produktu w miejscu jego montażu Kupujący zobowiązany jest zapewnić swobodny dostęp do Produktu i umożliwić Gwarantowi bezpieczną procedurę serwisową zgodnie z wszelkimi zasadami BHP w szczególności zapewnić niezbędne zwyżki (podesty, drabiny, rusztowania), odpowiednie przygotowanie miejsca serwisu (osłona od deszczu, odśnieżenie, usunięcie oblodzenia itp.), odpowiednie możliwości techniczne (dostęp do źródeł zasilania, wyłączników bezpieczeństwa itp.). W innym przypadku serwisant ma prawo domówić działań serwisowych.

5.11 Produkty odesłane na adres Gwaranta na jego koszt i/lub odesłane bez wiedzy i akceptacji Gwaranta nie zostaną przyjęte lub zostaną przyjęte z zastrzeżeniem, że procedura serwisowa nie będzie uruchomiona do czasu zwrotu Gwarantowi poniesionych kosztów przesyłki Produktu w nieprzekraczalnym terminie 14 dni. Zastosowanie ma § 3 ust. 3

5.12 Reklamowany produkt powinien być odpowiednio zabezpieczony na czas transportu. Ryzyko dostawy Produktu spoczywa na Kupującym. Gwarant nie odpowiada za zniszczenia lub uszkodzenia produktu w transporcie w szczególności wynikające z niewłaściwego opakowania lub zabezpieczenia produktu przez Kupującego.

5.13 Gwarant decyduje o zasadności zgłoszenia gwarancyjnego oraz o wyborze sposobu realizacji uznanych roszczeń gwarancyjnych.

5.14 Wymienione wadliwe produkty przechodzą na własność Gwaranta.

5.15 Gwarant zastrzega sobie prawo obciążenia Kupującego kosztami manipulacyjnymi związanymi z przeprowadzeniem ekspertyzy Produktu, jeśli reklamowany Produkt będzie sprawny lub uszkodzenie nie było objęte gwarancją.

5.16 Gwarant zastrzega sobie prawo do przeprowadzenia wizji lokalnej w miejscu zamontowania reklamowanego Produktu.

5.17 Gwarant zastrzega sobie prawo wstrzymania procedury gwarancyjnej w przypadku gdy Kupujący zalega z płatnościami za faktury przeterminowane dłużej niż 7 dni.

5.18 W przypadku naprawy Produktu czas trwania gwarancji ulega przedłużeniu o ten okres niesprawności Produktu. W przypadku wymiany produktu na nowy, produkt ten jest objęty nową gwarancją w wymiarze ustawowym liczoną od momentu dostarczenia Produktu.

5.19 Gwarant nie jest zobowiązany do modernizowania lub modyfikowania istniejących produktów po wejściu na rynek ich nowszych wersji.

5.20 Niniejsze OWG wyłączają odpowiedzialność Gwaranta z tytułu rękojmi za wady rzeczy, przy czym wyłączenie to nie ma zastosowania do Kupujących będących Konsumentami w rozumieniu Kodeksu Cywilnego.

5.21 W sprawach nieuregulowanych niniejszym regulaminem mają zastosowanie postanowienia Kodeksu Cywilnego.

Obiekt nazwa , adres montażu , dane kontaktowe	Nr dokumentu sprzedaży
	Data sprzedaży

PROTOKÓŁ ROZRUCHU

Urządzenie nazwa , nr katalogowy	Nr seryjny
---	-------------------

Montaż zgodny z DTR <input type="checkbox"/> Tak <input type="checkbox"/> Nie	Zabezpieczenie termiczne (w tym monitoring termokontaktu / PTC) <input type="checkbox"/> Tak <input type="checkbox"/> Nie	Urządzenie nazwa, uwagi
Podłączenie zgodne z DTR <input type="checkbox"/> Tak <input type="checkbox"/> Nie	Inne zabezpieczenie <input type="checkbox"/> Tak <input type="checkbox"/> Nie	Urządzenie nazwa, uwagi
Rozruch zgodny z DTR <input type="checkbox"/> Tak <input type="checkbox"/> Nie	Urządzenie rozruchowe <input type="checkbox"/> Tak <input type="checkbox"/> Nie	Urządzenie nazwa, uwagi
Kierunek obrotów wirnika zgodny z oznaczeniem na urządzeniu / DTR <input type="checkbox"/> Tak <input type="checkbox"/> Nie	Regulacja obrotów <input type="checkbox"/> Tak <input type="checkbox"/> Nie	Urządzenie nazwa, uwagi

Pomiar	Napięcie regulatora, napięcie i częstotliwość przemiennika lub napięcie sygnału analogowego		Prąd rzeczywisty		
1	U [V] =	f [Hz] =	L1 [A] =	L2 [A] =	L3 [A] =
2	U [V] =	f [Hz] =	L1 [A] =	L2 [A] =	L3 [A] =
3	U [V] =	f [Hz] =	L1 [A] =	L2 [A] =	L3 [A] =
4	U [V] =	f [Hz] =	L1 [A] =	L2 [A] =	L3 [A] =
5	U [V] =	f [Hz] =	L1 [A] =	L2 [A] =	L3 [A] =

Uwagi ogólne

Oświadczenie instalatora: Osoba przeprowadzająca montaż, podłączenie, rozruch i pomiary zapoznała się z dokumentacją techniczną urządzenia oraz posiada stosowne uprawnienia w zakresie eksploatacji urządzeń, instalacji i sieci, zgodnie Rozporządzeniem Ministra Gospodarki, Pracy i Polityki Społecznej z dnia 28 kwietnia 2003 r. w sprawie szczegółowych zasad stwierdzania posiadania kwalifikacji przez osoby zajmujące się eksploatacją urządzeń, instalacji i sieci (Dz. U. 2003 Nr 89, poz. 828, Nr 129, poz. 1184 , 2005r. Nr 141, poz. 1189).

Instalator nazwa , adres , nr NIP , dane kontaktowe	Imię, nazwisko i nr uprawnień
	Data i podpis

Montaż , podłączenie, rozruch i pomiary należy udokumentować wpisem w protokole rozruchu.