



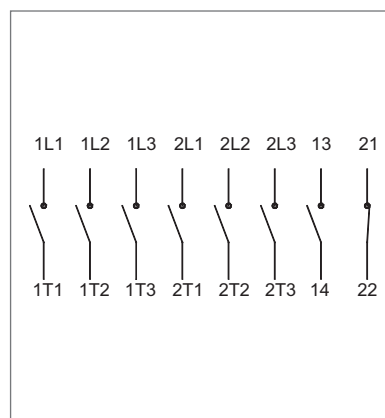
STS6

Wyłącznik serwisowy

6-biegunowy, przełączanie za pomocą 2 styków pomocniczych. Montaż wyłącznika poza strefą objętą pożarem.

wymiary

Typ	P_n [kW]	I_n [A]	LxBxH [mm]
STS6 – 5,5	5,5	20	120 x 85 x 107
STS6 – 7,5	7,5	25	190 x 100 x 110
STS6 – 11	11	32	190 x 100 x 110
STS6 – 15	15	40	250 x 145 x 124
STS6 – 22	22	63	250 x 145 x 124
STS6 – 30	30	80	300 x 200 x 222
STS6 – 37	37	100	300 x 200 x 222
STS6 – 45	45	125	400 x 300 x 245
STS6 – 55	55	160	400 x 300 x 245
STS6 – 132	132	275	560 x 380 x 367

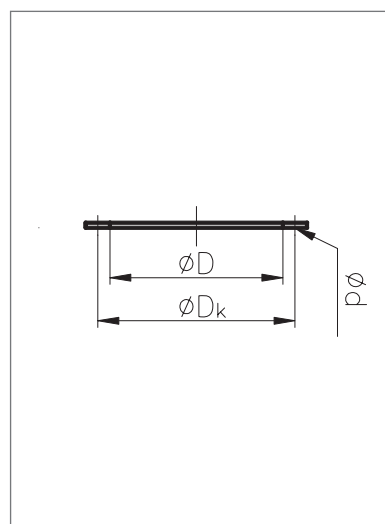


D

Kołnierz wykonany z blachy stalowej.

wymiary

Typ	$\varnothing D$ [mm]	$\varnothing D_k$ [mm]	$\varnothing d$ [mm]
D 400	400	438	9,5
D 450	450	487	9,5
D 500	500	541	9,5
D 560	560	605	11,5
D 630	630	674	11,5
D 710	710	751	11,5
D 800	800	837	11,5
D 900	900	958	14
D 1000	1000	1067	14
D 1120	1120	1200	18
D 1250	1250	1337	18
D 1400	1400	1491	18
D 1600	1600	1663	18

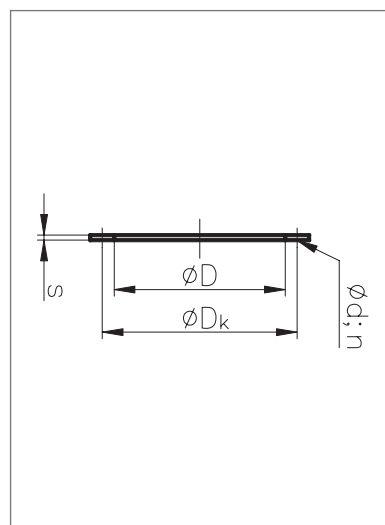


MZ

Kratka ochronna

wymiary

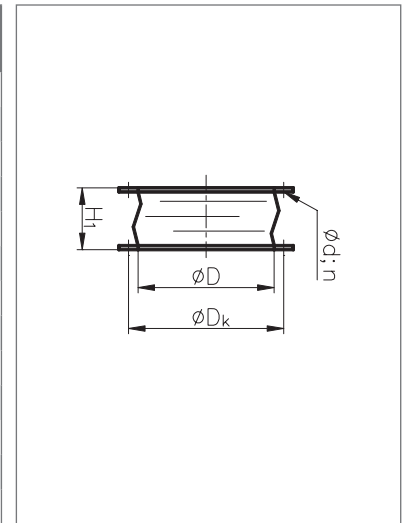
Typ	$\varnothing D$ [mm]	$\varnothing D_k$ [mm]	s	$\varnothing d$ [mm]	n
MZ 400	400	438	6,0	9,5	12
MZ 450	450	487	6,0	9,5	12
MZ 500	500	541	6,0	9,5	12
MZ 560	560	605	6,0	11,5	16
MZ 630	630	674	6,0	11,5	16
MZ 710	710	751	6,0	11,5	16
MZ 800	800	837	6,0	11,5	24
MZ 900	900	958	8,0	14	24
MZ 1000	1000	1067	8,0	14	24
MZ 1120	1120	1200	8,0	18	32
MZ 1250	1250	1337	8,0	18	32
MZ 1400	1400	1491	10,0	18	32
MZ 1600	1600	1663	10,0	18	40



 **ODT-EP**
Złącze elastyczne

wymiary

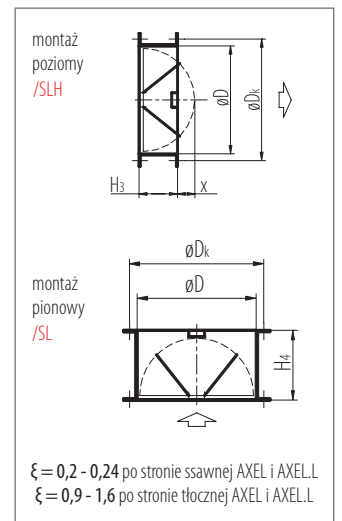
Typ	H ₁ [mm]	ØD [mm]	ØD _k [mm]	Ød [mm]	n
ODT-EP 400	120	400	438	9,5	12
ODT-EP 450	120	450	487	9,5	12
ODT-EP 500	150	500	541	9,5	12
ODT-EP 560	150	560	605	11,5	16
ODT-EP 630	150	630	674	11,5	16
ODT-EP 710	150	710	751	11,5	16
ODT-EP 800	150	800	837	11,5	24
ODT-EP 900	150	900	958	14	24
ODT-EP 1000	200	1000	1067	14	24
ODT-EP 1120	200	1120	1200	18	32
ODT-EP 1250	200	1250	1337	18	32
ODT-EP 1400	200	1400	1491	18	32
ODT-EP 1600	200	1600	1663	18	40



 **ODT-SL
/SLH**
Kłapa zwrotna
pionowa/pozioma

wymiary

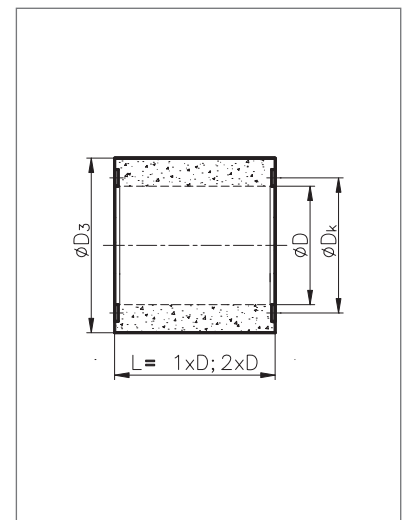
Typ	ØD [mm]	ØD _k [mm]	H ₃ [mm]	H ₄ [mm]	X [mm]
ODT-SL/SLH 400	400	438	250	220	110
ODT-SL/SLH 450	450	487	250	250	140
ODT-SL/SLH 500	500	541	250	280	170
ODT-SL/SLH 560	560	605	250	310	204
ODT-SL/SLH 630	630	674	250	350	245
ODT-SL/SLH 710	710	751	250	400	292
ODT-SL/SLH 800	800	837	350	440	295
ODT-SL/SLH 900	900	958	350	500	355
ODT-SL/SLH 1000	1000	1067	350	550	413
ODT-SL/SLH 1120	1120	1200	400	620	459
ODT-SL/SLH 1250	1250	1337	400	700	535
ODT-SL/SLH 1400	1400	1491	500	800	573
ODT-SL/SLH 1600	1600	1663	500	900	691



 **ODT-DZ**
Tłumik akustyczny

wymiary

Typ	ØD [mm]	ØD _k [mm]	ØD ₃ [mm]
ODT-DZ 400	400	438	600
ODT-DZ 450	450	487	650
ODT-DZ 500	500	541	700
ODT-DZ 560	560	605	760
ODT-DZ 630	630	674	830
ODT-DZ 710	710	751	910
ODT-DZ 800	800	837	1000
ODT-DZ 900	900	958	1100
ODT-DZ 1000	1000	1067	1300
ODT-DZ 1120	1120	1200	1420
ODT-DZ 1250	1250	1337	1550
ODT-DZ 1400	1400	1491	1700
ODT-DZ 1600	1600	1663	1900



* Możliwość wykonania tłumika z rdzeniem ODT-DZ1.

* Długości tłumików możliwe do wykonania tj 1D lub 2D.

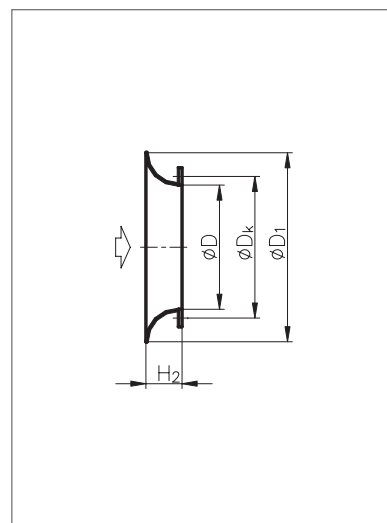


LVZ

Kanał wywiewny
z siatką ochronną

wymiary

Typ	$\varnothing D$ [mm]	$\varnothing D_k$ [mm]	$\varnothing D_1$ [mm]	H_2 [mm]
LVZ 400	400	438	500	110
LVZ 450	450	487	600	110
LVZ 500	500	541	650	110
LVZ 560	560	605	710	110
LVZ 630	630	674	790	110
LVZ 710	710	751	870	140
LVZ 800	800	837	960	140
LVZ 900	900	958	1100	140
LVZ 1000	1000	1067	1200	150
LVZ 1120	1120	1200	1360	250
LVZ 1250	1250	1337	1490	250
LVZ 1400	1400	1491	1640	250
LVZ 1600	1600	1663	1860	250



MF2

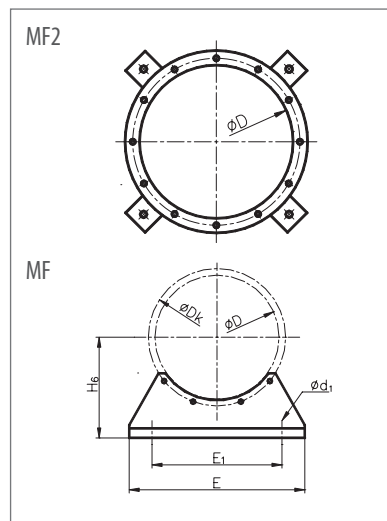
Pierścień montażowy

MF

Stopy montażowe

wymiary

Typ	$\varnothing D$ [mm]	$\varnothing D_k$ [mm]	E [mm]	E_1 [mm]	$\varnothing D_m$ [mm]	$\varnothing d_1$ [mm]	H_6 [mm]
MF/MF2 400	400	438	340	280	560	10	320
MF/MF2 450	450	487	360	320	600	10	340
MF/MF2 500	500	541	400	350	680	12	370
MF/MF2 560	560	605	440	390	760	12	400
MF/MF2 630	630	674	500	440	860	14	430
MF/MF2 710	710	751	600	540	940	14	480
MF/MF2 800	800	837	650	580	1040	14	530
MF/MF2 900	900	958	700	630	1200	16	580
MF/MF21000	1000	1067	800	720	1300	16	680
MF/MF2 1120	1120	1200	900	820	1440	16	740
MF/MF2 1250	1250	1337	1000	920	1600	16	800
MF/MF2 1400	1400	1491	1100	980	1770	20	880
MF/MF2 1600	1600	1663	1260	1140	1950	2	980

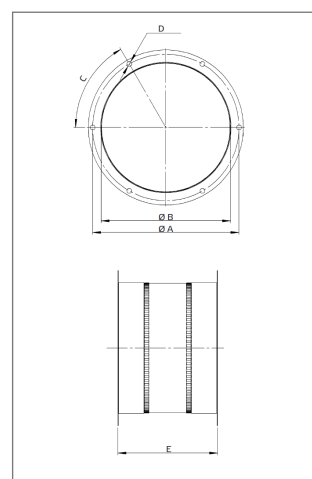


DAS.HT

Złącze przeciwdrganiewe

wymiary

Typ	dla modeli ROOFTEC.HT/ ISOROOFTEC.HT	$\varnothing A$ [mm]	$\varnothing B$ [mm]	C [mm]	D [mm]	F [mm]	m [kg]
DAS.HT 180	225, 250	217	182	6 x 60°	6 x Ø9,5	130 ...195	1,0
DAS.HT 250	280, 315	286	253	6 x 60°	6 x Ø9,5	130 ...195	1,3
DAS.HT 400	355, 400, 450, 500	438	400	6 x 60°	6 x Ø10	116...181	3,3
DAS.HT 560	560, 630	605	560	8 x 45°	8 x Ø10	116...181	4,6
DAS.HT 710	710	674	630	8 x 45°	8 x Ø10	116...181	5,1





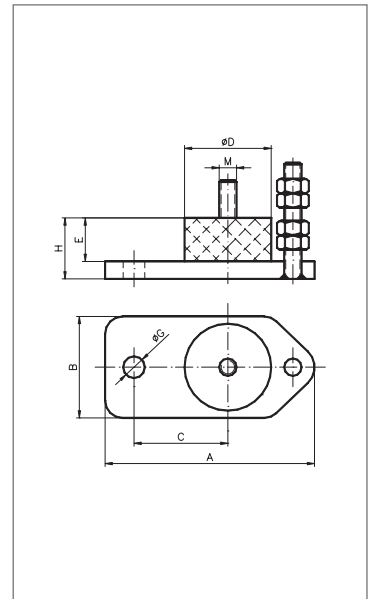
VIB-G

Wibroizolator

wymiary

Typ	Typ amort.	ØDxE [mm]	M	A	B	C	H	ØG [mm]	ilość szt/ wentylator
400	2,4,2/4	30x25	M8	80	40	45	33	12	4
450	2,2/4	40x30	M8	90	50	50	38	12	4
	4	30x25	M8	80	40	45	33	12	4
500	2,2/4	50x30	M10	105	60	60	40	14	4
	4	40x30	M8	90	50	50	38	12	4
560	2,2/4	50x30	M10	105	60	60	40	14	4
	4	40x30	M8	90	50	50	38	12	4
630	2,2/4	60x30	M12	120	70	65	42	15	4
	4	50x30	M10	105	60	60	40	14	4
710	4,6,4/8	50x30	M10	105	60	60	40	14	4
800	4,6,4/8	60x30	M12	120	70	65	42	15	4
900	4,6,4/8	70x50	M12	130	80	70	62	18	4
1000	4,6,4/8	70x50	M12	130	80	70	62	18	4
1120	4,6	70x50	M12	130	80	70	62	18	4
1250	4,6,8	70x50	M12	130	80	70	62	18	4
1400	*	*	*	*	*	*	*	*	*
1600	*	*	*	*	*	*	*	*	*

* - wymiary zależne od wielkości silnika.



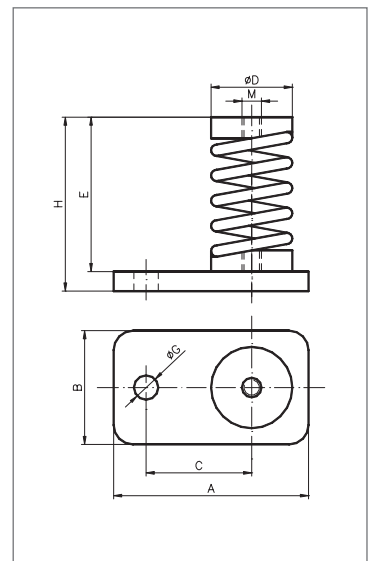
VIB-S

Wibroizolator sprężynowy

wymiary

Typ	Typ amort.	ØDxE [mm]	M	A	B	C	H	ØG [mm]	ilość szt/ wentylator
400	VIB-S 75	40x80	M8	90	50	50	88	12	4
450	VIB-S 75	40x80	M8	90	50	50	88	12	4
500	VIB-S 75	40x80	M8	90	50	50	88	12	4
560	VIB-S 75	40x80	M8	90	50	50	88	12	4
630	VIB-S 75	40x80	M8	90	50	50	88	12	4
710	VIB-S 75	40x80	M8	90	50	50	88	12	4
800	VIB-S 75	40x80	M8	90	50	50	88	12	4
900	VIB-S 130	50x95	M12	120	70	65	107	15	4
1000	VIB-S 130	50x95	M12	120	70	65	107	15	4
1120	VIB-S 200	50x95	M12	120	70	65	107	15	4
1250	VIB-S 200	50x95	M12	120	70	65	107	15	4
1400	*	*	*	*	*	*	*	*	*
1600	*	*	*	*	*	*	*	*	*

* - wymiary zależne od wielkości silnika.



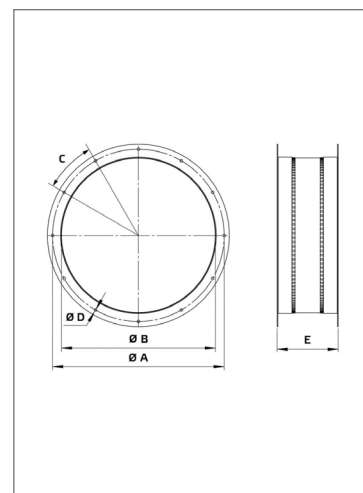


RAS F4

Złącze elastyczne
z klasą odporności ogniowej F400

wymiary

Typ	A [mm]	B [mm]	C	D [mm]	E [mm]	Waga [kg]	nr katalogowy
RAS 315 F4	355	315	8 x 45°	10	120...190	2,7	15429900
RAS 355 F4	395	355	8 x 45°	10	120...190	3,3	15430100
RAS 400 F4	450	400	8 x 45°	12	105...175	3,7	15430200
RAS 450 F4	500	450	8 x 45°	12	105...175	4,5	15430300
RAS 500 F4	560	500	12 x 30°	12	153...223	6,0	15430500
RAS 560 F4	620	560	12 x 30°	12	153...223	6,6	15430600
RAS 630 F4	690	630	12 x 30°	12	153...223	7,4	15430800
RAS 710 F4	770	710	16 x 22,5°	12	255...325	12,5	15430900
RAS 800 F4	860	800	16 x 22,5°	12	255...328	13,2	15769000
RAS 900 F4	970	900	16 x 22,5°	15	245...318	14,9	15769200
RAS 1000 F4	1070	1000	16 x 22,5°	15	245...318	16,5	15769400
RAS 1120 F4	1190	1120	20 x 18°	15	235...308	18,5	15769600
RAS 1250 F4	1320	1250	20 x 18°	15	235...308	20,6	15769900

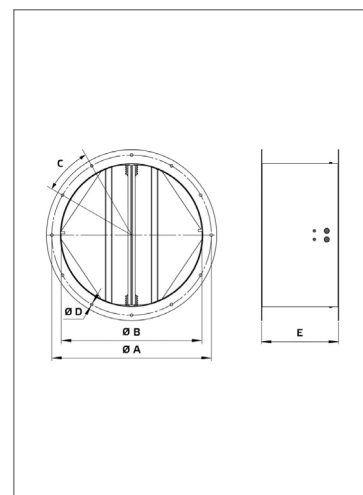


RVK F4

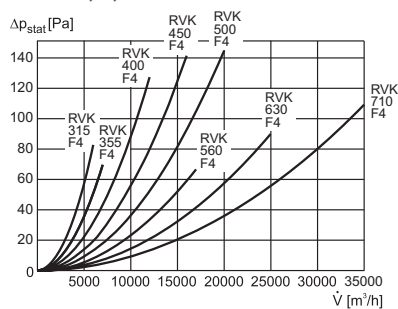
Kłapa zwrotna,
instalacja pionowa
z klasą odporności ogniowej F400

wymiary

Typ	A [mm]	B [mm]	C	D [mm]	E [mm]	Waga [kg]	nr katalogowy
RVK 315 F4	355	315	8 x 45°	10	233	3,2	15439100
RVK 355 F4	395	355	8 x 45°	10	233	3,6	15439200
RVK 400 F4	450	400	8 x 45°	12	218	4,2	15439300
RVK 450 F4	500	450	8 x 45°	12	218	4,7	15439400
RVK 500 F4	560	503	12 x 30°	12	441	7,3	15439500
RVK 560 F4	620	563	12 x 30°	12	441	11,9	15439600
RVK 630 F4	690	630	12 x 30°	12	441	13,4	15439800
RVK 710 F4	770	710	16 x 22,5°	12	431	15,2	15439900
RVK 800 F4	860	800	16 x 22,5°	12	586	28,7	15773800
RVK 900 F4	970	900	16 x 22,5°	15	576	32,4	15775600
RVK 1000 F4	1070	1000	16 x 22,5°	15	576	36,8	15776800
RVK 1120 F4	1190	1120	20 x 18°	15	566	40,6	15783900
RVK 1250 F4	1320	1250	20 x 18°	15	566	45,9	15784800



Charakterystyka strat ciśnień

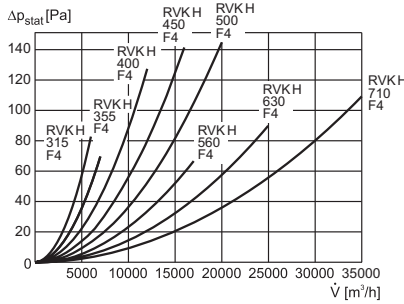




RVK H F4

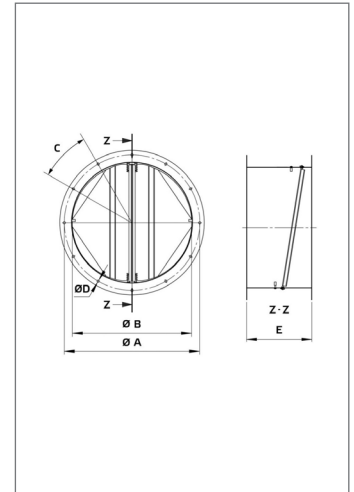
Kłapa zwrotna,
instalacja pozioma
z klasą odporności ogniowej F400

Charakterystyka strat ciśnień



wymiary

Typ	A [mm]	B [mm]	C	D [mm]	E [mm]	Waga [kg]	nr katalogowy
RVK H 315 F4	355	315	8 x 45°	10	233	3,2	15567400
RVK H 355 F4	395	355	8 x 45°	10	233	3,6	15566700
RVK H 400 F4	450	400	8 x 45°	12	218	4,2	15566800
RVK H 450 F4	500	450	8 x 45°	12	218	4,7	15566900
RVK H 500 F4	560	500	12 x 30°	12	441	7,3	15567000
RVK H 560 F4	620	560	12 x 30°	12	441	11,9	15567100
RVK H 630 F4	690	630	12 x 30°	12	441	13,4	15567200
RVK H 710 F4	770	710	16 x 22,5°	12	431	15,2	15567300
RVK H 800 F4	860	800	16 x 22,5°	12	431	17,3	15942500
RVK H 900 F4	970	900	16 x 22,5°	15	421	19,6	15955700
RVK H 1000 F4	1070	1000	16 x 22,5°	15	576	36,8	15957400
RVK H 1120 F4	1190	1120	20 x 18°	15	566	40,8	16399300
RVK H 1250 F4	1320	1250	20 x 18°	15	566	45,8	16403000



GS F4

Wyłącznik serwisowy
z klasą odporności ogniowej F400

opis

Wyłącznik serwisowy serii GS F4 z klasą odporności ogniowej F400, przeznaczony dla silników lub innych urządzeń elektrycznych. Stopień ochrony IP65. Dodatkowo wyposażony w uchwyt do montażu wyłącznika. Dławnica M25 nie wchodzi w skład wyposażenia wyłącznika GS F4. Wyłącznik nie jest przystosowany dla wentylatorów z zastosowanym rozruchem typu gwiazda-trójkąt.

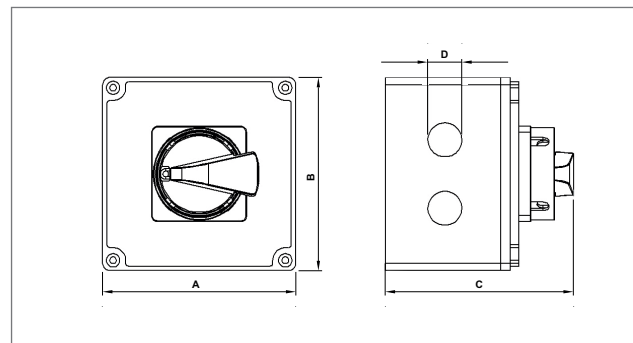
maksymalna temperatura pracy

400°C / 2h

zastosowanie

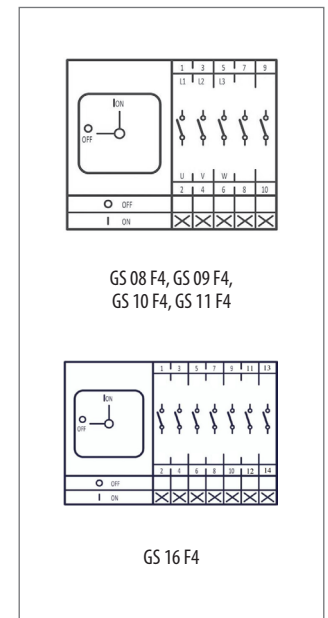
Odcięcie zasilania wentylatora w przypadku konieczności przeprowadzenia prac serwisowych, instalacji lub konserwacji.

wymiary



Typ	A [mm]	B [mm]	C [mm]	D [mm]
GS 08 F4	130	130	127	23
GS 09 F4	160	160	126	32
GS 10 F4	250	250	147	40
GS 11 F4	250	250	164	40
GS 16 F4	130	130	126	25

schemat elektryczny



Typ	I _{max} [A]	U _{max} [V]	Styki główne	Styki pomocnicze N/O	N/C	Waga [kg]	Pojemność przełączania	nr katalogowy
GS 08 F4	25	690	4	1	0	1,5	400V 3~ = 7,5kW	15439700
GS 09 F4	40	690	4	1	0	1,4	400V 3~ = 18kW	15731800
GS 10 F4	63	690	4	1	0	3,5	400V 3~ = 22kW	15731900
GS 11 F4	100	690	4	1	0	3,5	400V 3~ = 30kW	15732000
GS 16 F4	32	690	6	1	0	1,6	400V 3~ = 7,5kW	16165400