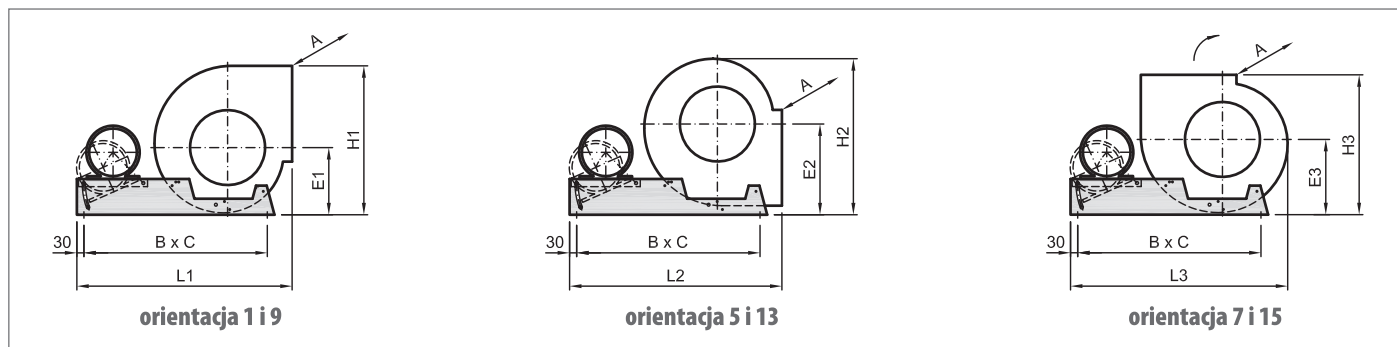


opis

Rama wsporcza BST przeznaczona do stosowania z wentylatorami TDA serii L (bez wzmocnień). Umożliwia stabilne zamocowanie silnika i wentylatora. Montaż silnika z napędem po prawej i po lewej stronie. Posiada nawiercone otwory w celu ułatwienia montażu.

Rama wsporcza BST stanowi wyposażenie dodatkowe, które należy zamawiać osobno.

wymiary



Typ	A [mm]	B [mm]	C [mm]	L1 [mm]	H1 [mm]	E1 [mm]	L2 [mm]	H2 [mm]	E2 [mm]	L3 [mm]	H3 [mm]	E3 [mm]
TDA 9/7	250	530	280	646	400	182	637	417	244	637	383	203
TDA 9/9	298	530	328	646	400	182	637	417	244	637	383	203
TDA 10/8	274	565	304	689	449	203	678	470	274	680	434	227
TDA 10/10	326	565	356	689	449	203	678	470	274	680	434	227
TDA 12/9	309	660	339	782	529	238	771	558	327	787	505	269
TDA 12/12	386	660	339	782	529	238	771	558	327	787	505	269
TDA 15/11	372	770	402	903	622	278	892	650	380	914	587	315
TDA 15/15	473	770	503	903	622	278	892	650	380	914	587	315
TDA 18/13	428	930	458	1068	748	332	1047	776	452	1063	698	378
TDA 18/18	556	930	586	1068	748	332	1047	776	452	1063	698	378