



opis

Maskownica serii „AQ+” charakteryzuje się czterokierunkowym rozdziałem strumienia powietrza odprowadzanego lub doprowadzanego, z oraz do pomieszczenia. Posiada możliwość montażu ściennego lub sufitowego. Opcjonalnie może zostać wyposażona w wymiowane przegrrody, tzw. deflektory, które umożliwiają kierunkową regulację rozdziału powietrza. Wykonana została w całości z polistyrenu w kolorze białym, grafitowym lub czarnym.

Element systemu SENSOVENT

MASKOWNICA WLOTU/WYLOTU POWIETRZA

Maskownice serii „AQ+” składają się z następujących elementów:

- gładkiej estetycznej, o matowym wykończeniu obudowy wyposażonej w demontowalny panel frontowy oraz boczne lamele, kierunkujące wlot/wylot powietrza w czterech kierunkach [1],
- króćca przyłączeniowego nypłowego z tolerancją ujemną, wyposażonego w uszczelkę jedno-wargową. Występuje z średnicami króćców 80/100/125/150/160 oraz 200mm. [2].

zastosowanie

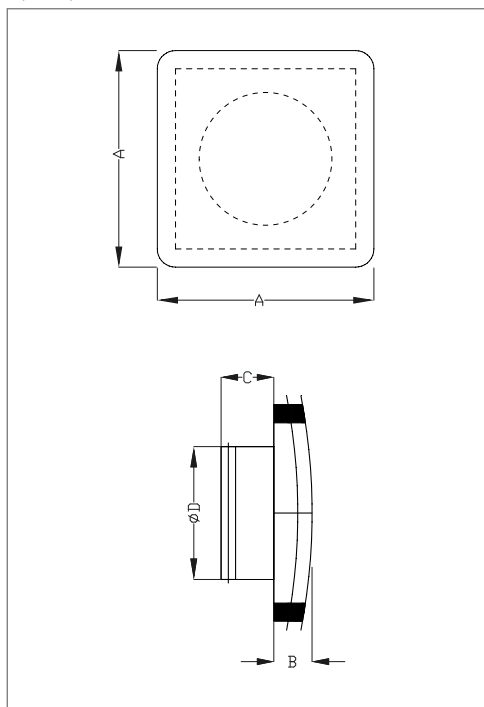
Maskownice serii „AQ+” mogą być stosowane w budynkach mieszkalnych (jedno i wielorodzinnych), zamieszkania zbiorowego (w tym hoteli), budynkach biurowych, użyteczności publicznej, oświatowych, w zbiorczych i indywidualnych systemach wentylacji. Produkt przeznaczony jest dla pomieszczeń z wentylacją mechaniczną nawiewną, wywiewną, jak również nawiewno-wywiewną z odzyskiem ciepła (rekuperacja). Maskownice stosowane są w celu estetycznego zakończenia kanału wentylacyjnego oraz rozpro-

szczenia strumienia powietrza nawiewanego lub wywiewanego, dla różnych pomieszczeń „połączonych” instalacją wentylacji mechanicznej. Doskonale sprawdzają się w zestawie, współpracując z regulatorem stałego przepływu CVD-R (CAV – Constant Air Volume) dedykowanym do pracy w niskociśnieniowych instalacjach wentylacji (od 50 do 250 Pa). Zestaw znajdzie zastosowanie w systemach stało-przepływowej wentylacji mieszkaniowej SENSOVENT.

montaż

Maskownice „AQ+” montowane są na zakończeniu kanału wentylacyjnego o średnicy zgodnej z typem i średnicą zastosowanego króćca przyłączeniowego, zlokalizowanego na ścianie, suficie, sufitcie podwieszanym, w zabudowie K-G itp. Montaż odbywa się bezpośrednio na zakończeniu kanału wentylacyjnego dzięki wykorzystaniu króćca nypłowego wyposażonego w uszczelkę, lub pośrednio z wykorzystaniem dedykowanych akcesoriów przyłączeniowych z uszczelnieniem TPS. (akcesoria poniżej).

wymiary



model	ØD (mm)	A (mm)	B (mm)	C (mm)
AQ+ 80	73	119	21	29
AQ+ 100	93	185	29	30
AQ+ 125	118	185	29	30
AQ+ 160	148	236	33	38
AQ+ 200	185	280	33	38

dobór akcesoriów

Typ AQ+	kod produktu	deflektor D-AQ+	króciec montażowy S-AQ+	króciec montażowy L-AQ+
AQ+ 80	08500000	deflektor D-AQ+ 80	S-AQ+ 80/100	L-AQ+ 80/275
AQ+ 80 G7	08500001	deflektor D-AQ+ 80 G7	S-AQ+ 80/100	L-AQ+ 80/275
AQ+ 80 NO	08500002	deflektor D-AQ+ 80 NO	S-AQ+ 80/100	L-AQ+ 80/275
AQ+ 100	08501000	deflektor D-AQ+ 100	S-AQ+ 100/100	-
AQ+ 100 G7	08501001	deflektor D-AQ+ 100 G7	S-AQ+ 100/100	-
AQ+ 100 NO	08501002	deflektor D-AQ+ 100 NO	S-AQ+ 100/100	-
AQ+ 125	08502000	deflektor D-AQ+ 125	S-AQ+ 125/100	L-AQ+ 125/275
AQ+ 125 G7	08502001	deflektor D-AQ+ 125 G7	S-AQ+ 125/100	L-AQ+ 125/275
AQ+ 125 NO	08502002	deflektor D-AQ+ 125 NO	S-AQ+ 125/100	L-AQ+ 125/275
AQ+ 150	08503000	deflektor D-AQ+ 150	-	-
AQ+ 150 G7	08503001	deflektor D-AQ+ 150 G7	-	-
AQ+ 150 NO	08503002	deflektor D-AQ+ 150 NO	-	-
AQ+ 160	08504000	deflektor D-AQ+ 160	S-AQ+ 160/100	-
AQ+ 160 G7	08504001	deflektor D-AQ+ 160 G7	S-AQ+ 160/100	-
AQ+ 160 NO	08504002	deflektor D-AQ+ 160 NO	S-AQ+ 160/100	-
AQ+ 200	08505000	deflektor D-AQ+ 200	S-AQ+ 200/100	-
AQ+ 200 G7	08505001	deflektor D-AQ+ 200 G7	S-AQ+ 200/100	-
AQ+ 200 NO	08505002	deflektor D-AQ+ 200 NO	S-AQ+ 200/100	-

dane techniczne

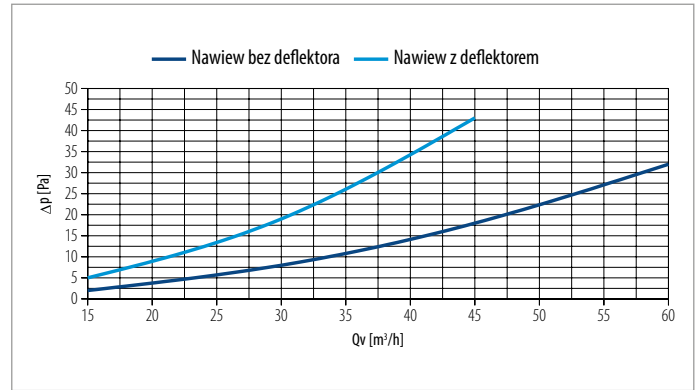
Typ	Qv (m ³ /h)	Nawiew bez deflektora Vk (m/s)	Nawiew z deflektorem Vk (m/s)	Wywiew Vk (m/s)
AQ+ 80	15	2.1	3.3	2.4
	30	4.2	6.5	4.5
	45	6.3	9.8	6.3
	60	8.4	-	8.6
AQ+ 100	30	1.8	3.0	2.6
	45	2.8	4.5	3.7
	60	4.0	6.0	5.0
	75	5.0	7.3	6.0
AQ+ 125	90	5.8	9.0	7.2
	45	2.6	3.7	2.8
	60	3.3	5.2	3.7
	75	4.2	6.5	4.5
	90	5.2	7.8	5.4
AQ+ 160	120	6.8	10.2	7.0
	150	8.6	12.8	8.8
	120	5.0	7.3	4.5
	150	6.2	9.1	5.6
	180	7.5	11.0	6.7
	210	8.7	12.7	7.8
	240	9.9	14.5	9.0
AQ+ 200	270	-	-	10.0
	240	8.2	12.1	7.2
	270	9.2	13.6	8.0
	300	10.1	15.1	8.8
	350	11.8	17.2	10.1
	400	13.4	19.4	11.4

*badania przeprowadzone bez przepustnicy regulacyjnej i regulatora przepływu

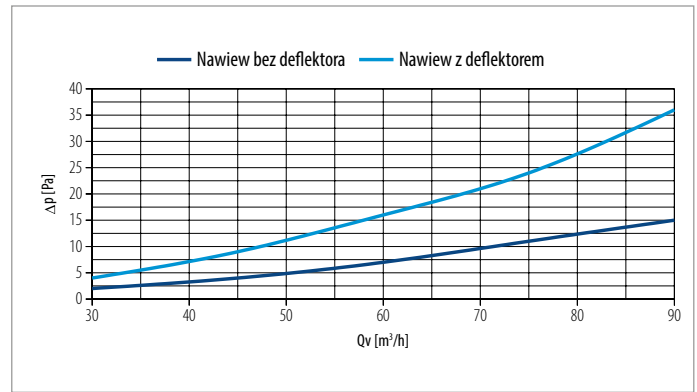
Qv – przepływ powietrza dostarczany lub usuwany przez maskownice
Vk – prędkość powietrza nawiew/wywiew

charakterystyki pracy

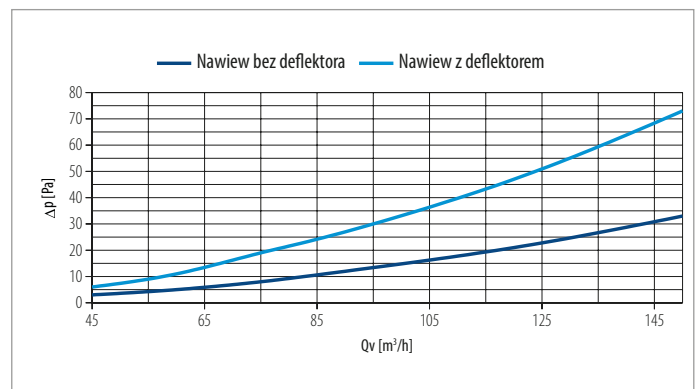
AQ+ 80



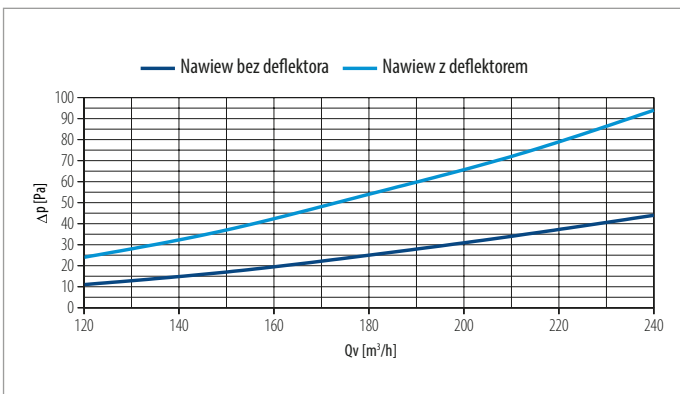
AQ+ 100



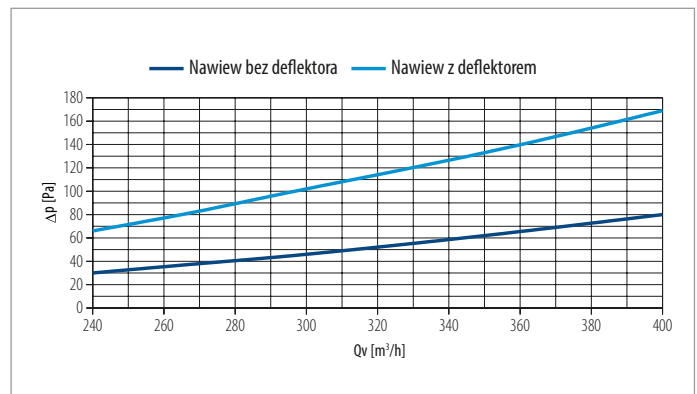
AQ+ 125



AQ+ 160

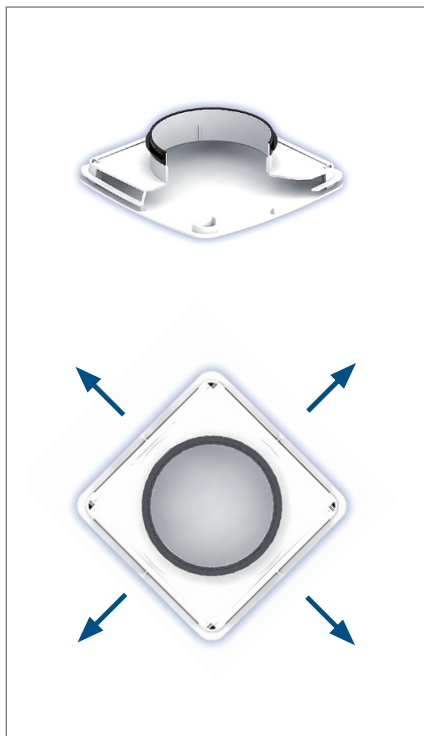


AQ+ 200

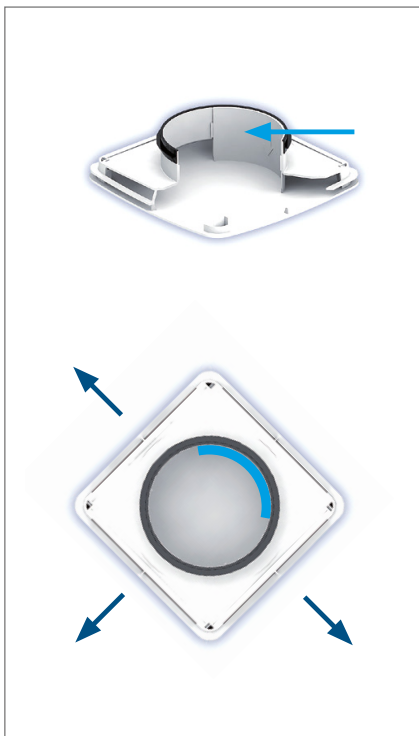


konfiguracje wlotu/wylotu maskownicy

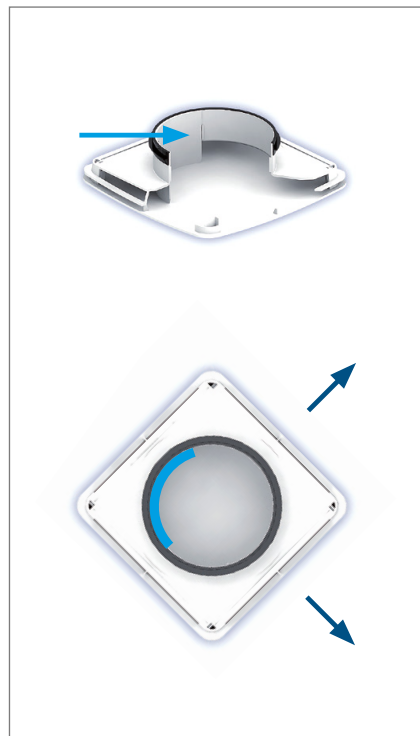
Montaż naścienny lub sufitowy standardowy (bez deflektora), 4-kierunkowy przepływ powietrza w obrębie maskownicy



Montaż sufitowy blisko ściany z deflektorem (akcesorium opcjonalne) po prawej stronie, generującym 3-kierunkowy przepływ powietrza w obrębie maskownicy

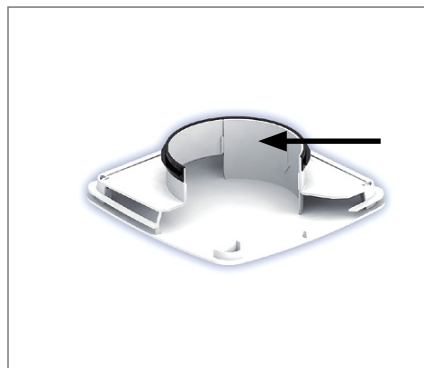


Montaż sufitowy w rogu pomieszczenia z deflektorem (akcesorium opcjonalne) w rogu maskownicy, generującym 2-kierunkowy przepływ powietrza w obrębie maskownicy



akcesoria

Opcjonalnie montowana przegroda tzw. „deflektor” D-AQ+ umożliwiającą ukierunkowanie przepływu powietrza w obrębie maskownicy w zależności od konfiguracji wlotu/wylotu maskownicy.



Króćce przyłączeniowe S-AQ+ do montażu w cienkim suficie podwieszanym, wyposażone w uszczelkę TPS. Dostępne wielkości: 80, 125, 160, 200 mm, o długości L=100



Króćce przyłączeniowe L-AQ+ do montażu, wyposażone w uszczelkę TPS. Dostępne wielkości: 80, 125 mm, o długości L=275

