



optymalny dobór wydajności, sprężu oraz sprawności wentylatora. Kierunek przepływu powietrza silnik-wirnik.

napęd i sterowanie

Asynchroniczny silnik elektryczny. W zależności od modelu wentylatora dostępne są silniki: jednobiegowe 3~230/400 (Δ/Y), 3~400/690V (Δ/Y) lub dwubiegowe 3~400V (Y/Y), 3~400V (Y/Y/Y).

Stopień ochrony IP55, klasa izolacji F. Istnieje możliwość regulacji prędkości obrotowej silników jednobiegowych przy pomocy przetwornicy częstotliwości.

Silnik w standardzie posiada wbudowany czujnik temperatury uzwojeń PTC do ochrony termicznej.

Dział techniczny Harmann z pomocą programu doboru wentylatorów osiowy pomoże dobrać najbardziej odpowiedni wentylator według podanych parametrów pracy.

maksymalna temperatura pracy

55°C

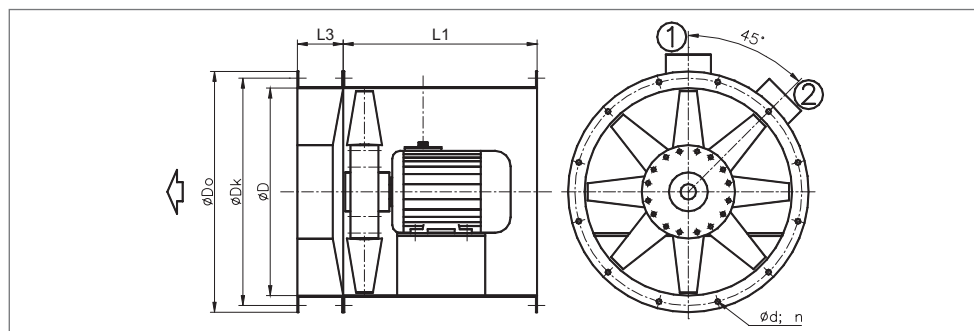
zastosowanie

Wentylacja ogólna budynków przemysłowych magazynowych i użyteczności publicznej.

konstrukcja

Osiowy wentylator o przedłużonej obudowie do montażu kanałowego przystosowany do transportu czystego powietrza. Obudowa wykonana z blachy stalowej pomalowanej w kolorze RAL 7011. Obudowa wyposażona obustronnie spawane kołnierze przyłączeniowe. Wirnik wykonany z aluminium. Profilowane łopatki wirnika wyważone statycznie i dynamicznie zgodnie z ISO 1940-1, kategoria Q6.3. Fabrycznie ustawiany kąt łopatek pozwala na

wymiary



Typ	L1 [mm]	L3 [mm]	L1* [mm]	ØD [mm]	ØD _k [mm]	ØD _o [mm]	Ød [mm]	n	z	skrzynka el.
AXEN.L 400	400	110		400	438	464	9,5	12	7	1
AXEN.L 450	450	110		450	487	513	9,5	12	7	1
AXEN.L 500	500	110		500	541	567	9,5	12	7	1
AXEN.L 560	550	110		560	605	639	11,5	16	8	1
AXEN.L 630	650	110	500	630	674	708	11,5	16	8	1
AXEN.L 710	700	140	550	710	751	785	11,5	16	9	2
AXEN.L 800	650	140		800	837	871	11,5	24	7	2
AXEN.L 900	800	140	700	900	958	1004	14	24	8	2
AXEN.L 1000	800	140	700	1000	1067	1107	14	24	8	2
AXEN.L 1120	1000	140	800	1120	1200	1250	18	32	9	2
AXEN.L 1250	1000	250	800	1250	1337	1387	18	32	8	2
AXEN.L 1400	**	250	**	1400	1491	1552	18	32	8	2
AXEN.L 1600	**	250	**	1600	1663	1732	18	40	8	2

* - dla silników 4, 6 (AXEN.L 630 - 710)

- dla silników 6, 8 (AXEN.L 900 - 1250)

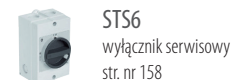
** - wymiar zależny od wielkości silnika

z - liczba łopatek wirnika

dane podstawowe

- wydajność maksymalna do 324 000 m³/h
- dostępne średnice: 400-1600 mm
- silniki jedno i dwubiegowe
- stopień ochrony silnika IP 55
- opcjonalnie wyłącznik serwisowy
- wbudowane PTC
- montaż w pionie i w poziomie

Akcesoria



STS6
wyłącznik serwisowy
str. nr 158



D
kołnierz
str. nr 157



EP
złącze elastyczne
str. nr 157



SL/SLH
klapa zwrotna
- montaż poziomy,
- montaż pionowy,
str. nr 157



MZ
kratka ochronna
str. nr 157



MF
Stopy montażowe
str. nr 358



DZ
tłumik
str. nr 357



MF2
pierścień montażowy
str. nr 358



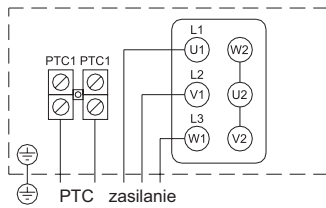
VIB-G
wibroizolatory
str. nr 359



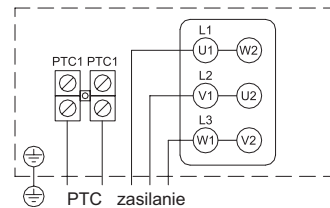
VIB-S
wibroizolatory sprężynowe
str. nr 359

schematy elektryczne

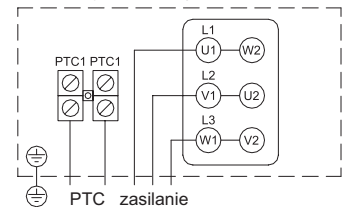
Modele jednobiegowe do 2,2kW
3~400 V (Y) - połączenie bezpośrednie lub przeniennik 3~400V



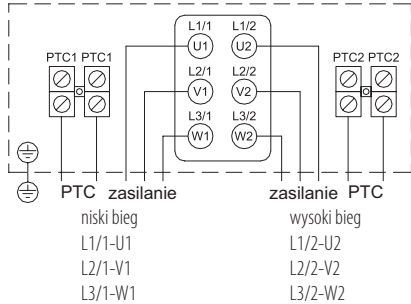
Modele jednobiegowe do 2,2kW
3~230V (Δ) -przeniennik 1~230V / 3~230V



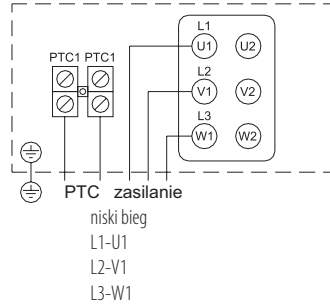
Modele jednobiegowe od 3,0kW 3~400 V (Δ) połączenie bezpośrednie lub przeniennik 3~400V. Dla silników o mocy powyżej 7,5 kW wymagany jest rozruch poprzez zmianę układu połączeń Y/Δ, softstart lub przeniennik częstotliwości



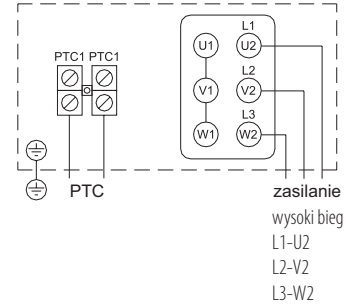
Modele dwubiegowe (4/6)
3~400V(Y/Y)



Modele dwubiegowe (2/4, 4/8)
3~400V(Y/YY)



Modele dwubiegowe (2/4, 4/8)
3~400V(Y/YY)



parametry akustyczne

Metoda wyznaczania poziomu mocy akustycznej hałasu emitowanego przez wentylator.

Poziom mocy akustycznej określono wzorem:

$$L_w = L_{wt} + K_b + K_s + K_l \text{ (dB)}$$

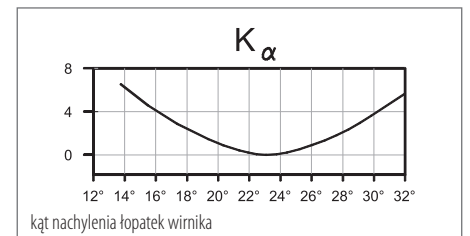
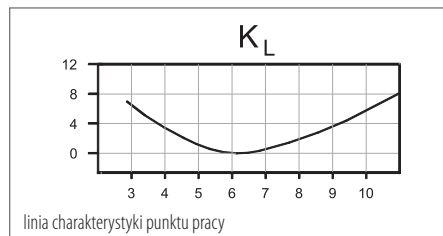
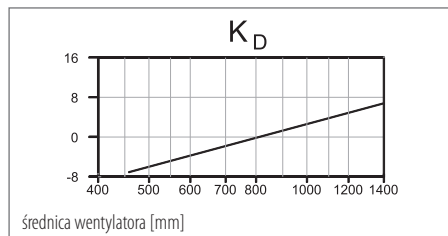
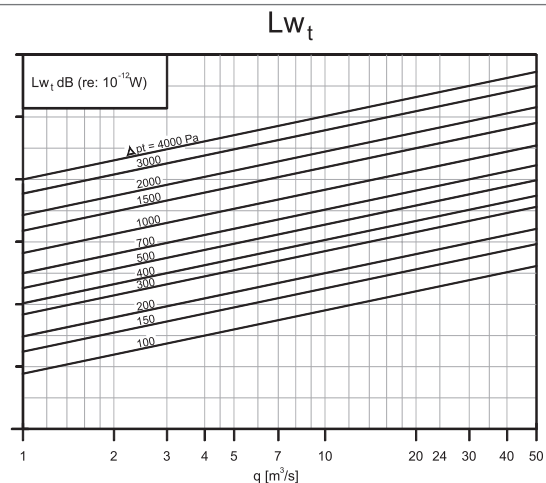
gdzie:

- współczynniki korekcyjne:
- średnica wentylatora (K_b);
- kąt nachylenia łopatek (K_s);
- położenie punktu pracy na wykresie (K_l)

Poziom mocy akustycznej w poszczególnych częstotliwościach pasm oktanowych zdefiniowano:

$$L_{w_{okt}} = L_w + K_{okt} \text{ (dB)}$$

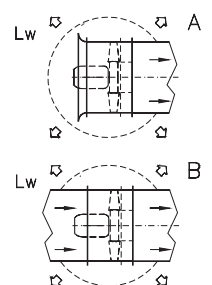
$$f_r = \frac{n}{60} \text{ z [Hz]} \quad \begin{array}{l} \text{- liczba łopatek (z)} \\ \text{- prędkość obrotowa wirnika (n)} \end{array}$$



Montaż

Montaż	Fr (Hz)	K_{okt} (dB)							
		63	125	250	500	1000	2000	4000	8000
"A"	90-180	-16	-8	-4	-6	-10	-16	-22	-28
	181-355	-18	-14	-7	-4	-7	-11	-17	-24
	356-710	-21	-16	-13	-6	-4	-8	-12	-20
"B"	90-180	-16	-11	-8	-13	-19	-27	-32	-40
	181-355	-18	-17	-11	-11	-16	-22	-29	-36
	356-710	-21	-19	-17	-13	-13	-19	-24	-32

Typ montażu



dane techniczne

Typ	RPM _{max} [1/min]	Kąt łopatek [°]	\dot{V}_{max} [m ³ /h]	P _n [kW]	U [V]	I _n [A]	m [kg]
AXEN.L 400/2/16°-24°	2855	16°-21°	8640	1,5	400	3,2	47
AXEN.L 400/2/23°-32°	2855	22°-32°	10800	2,2	400	4,5	50
AXEN.L 400/2/4/16°-24°	2855/1350	16°-24°	8640/4320	1,5/0,37	400	3,38/0,9	47
AXEN.L 400/2/4/25°-30°	2855/1350	25°-30°	10800/5400	2/0,5	400	4,63/1,24	53
AXEN.L 450/2/16°-22°	2845	16°-20°	12200	2,2	400	4,5	61
AXEN.L 450/2/23°-30°	2845	21°-27°	14750	3,0	400	5,9	69
AXEN.L 450/2/4/16°-18°	2845/1400	16°-18°	12200/6100	2,0/0,5	400	4,63/1,24	64
AXEN.L 450/2/4/19°-32°	2845/1400	19°-32°	14750/7375	3,6/0,9	400	8,45/2,48	81
AXEN.L 500/2/16°	2850	16°	14200	3,0	400	5,9	77
AXEN.L 500/2/17°-23°	2850	17°-23°	18000	4,0	400	7,3	84
AXEN.L 500/4/16°	1405	16°	7050	0,5	400	1,1	38
AXEN.L 500/4/17°-25°	1405	17°-25°	9800	0,6	400	1,5	49
AXEN.L 500/4/26°-32°	1405	26°-32°	10900	0,8	400	2,1	50
AXEN.L 500/2/4/16°-20°	2850/1405	16°-20°	18000/9000	3,6/0,9	400	8,45/2,48	80
AXEN.L 500/2/4/21°-27°	2850/1405	21°-27°	14200/9800	1,2/4,8	400	8,5/2,5	80
AXEN.L 560/2/16°-18°	2900	16°-18°	23050	5,5	400	13,7	114
AXEN.L 560/2/18°-21°	2900	18°-21°	23700	7,5	400	13,7	117
AXEN.L 560/2/22°-30°	2900	22°-30°	28800	11,0	400	20,0	130
AXEN.L 560/4/16°-19°	1390	16°-19°	10080	0,8	400	1,9	58
AXEN.L 560/4/20°-28°	1390	20°-28°	13500	1,1	400	2,7	63
AXEN.L 560/4/29°-32°	1390	29°-32°	14400	1,5	400	3,5	69
AXEN.L 560/2/4/16°-23°	2900/1390	16°-23°	26300/10950	2,2/8,2	400	15,1/4,9	140
AXEN.L 560/2/4/24°-32°	2900/1390	24°-32°	30600/12750	3,3/12,0	400	22,2/7,3	173
AXEN.L 630/2/16°	2900	16°	27750	7,5	400	13,7	128
AXEN.L 630/2/17°-21°	2900	17°-21°	34550	11,0	400	20,0	141
AXEN.L 630/2/22°-28°	2900	22°-28°	39600	15,0	400	26,6	185
AXEN.L 630/2/29°-32°	2900	29°-32°	43200	18,5	400	32,6	202
AXEN.L 630/4/16°-18°	1425	16°-18°	15800	1,1	400	2,7	66
AXEN.L 630/4/19°-24°	1425	19°-24°	17600	1,5	400	3,5	72
AXEN.L 630/4/25°-32°	1425	25°-32°	21250	2,2	400	4,9	78
AXEN.L 630/2/4/16°-17°	2900/1425	16°-17°	27750/13200	2,2/8,2	400	15,1/4,9	151
AXEN.L 630/2/4/18°-23°	2900/1425	18°-23°	36000/17800	3,3/12,0	400	22,2/7,3	185
AXEN.L 630/2/4/24°-32°	2900/1425	24°-32°	43200/21250	4,3/17,0	400	30,7/9,7	202
AXEN.L 710/2/16°	2900	16°	36100	15,0	400	27,4	78
AXEN.L 710/2/17°-20°	2900	17°-20°	42800	18,5	400	33,7	239
AXEN.L 710/2/21°-23°	2900	21°-23°	45000	22,0	400	39,9	256
AXEN.L 710/4/16°-20°	1440	16°-20°	20800	2,2	400	4,9	127
AXEN.L 710/4/21°-24°	1440	21°-24°	24500	3,0	400	6,4	131
AXEN.L 710/4/25°-30°	1440	25°-30°	27000	4,0	400	8,3	137
AXEN.L 710/4/32°	1440	32°	28800	5,5	400	10,8	124
AXEN.L 710/2/4/16°-19°	2900/1440	16°-19°	42500/20300	4,3/17,0	400	30,7/9,7	256
AXEN.L 800/4/14°-18°	1455	14°-18°	28800	4,0	400	8,3	176
AXEN.L 800/4/19°-24°	1455	19°-24°	35600	5,5	400	10,8	196
AXEN.L 800/4/25°-32°	1455	25°-32°	42500	7,5	400	14,3	208
AXEN.L 800/6/14°-19°	920	14°-19°	19800	1,1	400	3,0	134
AXEN.L 800/6/20°-24°	920	20°-24°	22350	1,5	400	4,0	143
AXEN.L 800/6/25°-32°	920	25°-32°	27000	2,2	400	5,1	149
AXEN.L 800/4/6/14°-26°	1455/920	14°-26°	37800/23400	1,5/4,5	400	11,8/5,6	208
AXEN.L 800/4/6/27°-32°	1455/920	27°-32°	42500/27000	2,2/6,0	400	21,1/8,4	134
AXEN.L 800/4/8/14°-22°	1455/700	14°-22°	32400/16200	1,2/5,0	400	10,2/3,1	200
AXEN.L 800/4/8/23°-28°	1455/700	23°-28°	37800/18000	1,8/6,5	400	13,9/5,62	208

dane techniczne

Typ	RPM _{max} [1/min]	Kąt łopatek [°]	\dot{V}_{max} [m ³ /h]	P _n [kW]	U [V]	I _n [A]	m [kg]
AXEN.L 800/4/8/29°-32°	1455/700	29°-32°	42500/21250	10/2,5	400	20,2/6,6	245
AXEN.L 900/4/14°	1455	14°	36000	5,5	400	10,8	230
AXEN.L 900/4/15°-19°	1455	15°-19°	42800	7,5	400	14,3	242
AXEN.L 900/4/20°-26°	1455	20°-26°	54000	11,0	400	20,9	287
AXEN.L 900/4/27°-32°	1455	27°-32°	59500	15,0	400	28,1	306
AXEN.L 900/6/14°-20°	950	14°-20°	28800	2,2	400	5,1	167
AXEN.L 900/6/21°-26°	950	21°-26°	34200	3,0	400	7,0	186
AXEN.L 900/6/27°-32°	950	27°-32°	39600	4,0	400	8,9	201
AXEN.L 900/4/6/14°-24°	1455/950	14°-20°	47500/28800	3,3/10,0	400	21,4/8,4	287
AXEN.L 900/4/6/25°-30°	1455/950	21°-26°	54000/34200	4,4/13,0	400	25,3/10,8	306
AXEN.L 900/4/6/31°-32°	1455/950	27°-32°	59500/39600	5,4/16,0	400	30,5/13,9	356
AXEN.L 900/4/8/14°-24°	1455/950	14°-20°	59500	2,5/10,0	400	20,2/6,6	280
AXEN.L 900/4/8/25°-30°	1455/725	21°-26°	54000/28000	3,5/12,5	400	23,4/8,3	301
AXEN.L 900/4/8/31°-32°	1455/725	27°-32°	54000/30100	4,5/16,0	400	29,9/11,0	345
AXEN.L 1000/4/14°-19°	1455	14°-19°	61200	11,0	400	20,9	313
AXEN.L 1000/4/20°-24°	1455	20°-24°	43500	15,0	400	28,1	332
AXEN.L 1000/4/25°-30°	1455	25°-30°	50400	18,5	400	33,3	370
AXEN.L 1000/4/31°-32°	1455	31°-32°	54000	22,0	400	40,8	383
AXEN.L 1000/6/14°-19°	950	14°-19°	30600	3,0	400	7,0	213
AXEN.L 1000/6/20°-24°	950	20°-24°	34200	4,0	400	8,9	228
AXEN.L 1000/6/25°-30°	950	25°-30°	37800	5,5	400	12,0	232
AXEN.L 1000/6/31°-32°	950	31°-32°	39600	7,5	400	15,8	269
AXEN.L 1000/4/6/14°-17°	1455/950	14°-17°	55800/37800	3,3/10,0	400	21,1/8,4	313
AXEN.L 1000/4/6/18°-21°	1455/950	18°-21°	61200/41400	4,4/13	400	25,3/10,8	332
AXEN.L 1000/4/6/22°-25°	1455/950	22°-25°	68400/46800	5,4/16,0	400	30,5/13,9	383
AXEN.L 1000/4/6/26°-28°	1455/950	26°-28°	79200/49600	6,7/20,0	400	37,2/15,4	392
AXEN.L 1000/4/8/14°-17°	1455/725	14°-17°	55800/28100	2,5/10,0	400	20,2/6,6	306
AXEN.L 1000/4/8/18°-21°	1455/725	18°-21°	61200/31700	3,5/12,5	400	23,4/8,3	328
AXEN.L 1000/4/8/22°-25°	1455/725	22°-25°	68400/35200	4,5/16,0	400	29,9/11,0	373
AXEN.L 1000/4/8/26°-28°	1455/725	26°-28°	79200/38800	5,0/20,0	400	37,7/12,9	387
AXEN.L 1120/4/14°-16°	1450	14°-16°	68500	15,0	400	28,1	409
AXEN.L 1120/4/17°-19°	1450	17°-19°	79200	18,5	400	33,3	447
AXEN.L 1120/4/20°-22°	1450	20°-22°	82800	22,0	400	39,9	461
AXEN.L 1120/4/23°-28°	1450	23°-28°	93600	30,0	400	53,8	511
AXEN.L 1120/4/29°-30°	1450	29°-30°	104400	37,0	400	66,9	566
AXEN.L 1120/6/14°-19°	970	14°-19°	38800	5,5	400	12,0	310
AXEN.L 1120/6/20°-24°	970	20°-24°	43200	7,5	400	15,8	350
AXEN.L 1120/6/25°-30°	970	25°-30°	72000	11,0	400	22,4	372
AXEN.L 1120/4/6/14°-17°	1450/970	14°-17°	81000/54000	16,0/5,4	400	30,5/13,9	461
AXEN.L 1120/4/6/18°-20°	1450/970	18°-20°	84600/54700	6,7/20,0	400	37,2/15,4	469
AXEN.L 1120/4/8/14°-17°	1450/720	14°-17°	81000/39600	16,0/4,5	400	29,9/11,0	450
AXEN.L 1120/4/8/18°-20°	1450/720	18°-20°	84600/41400	20,0/5,0	400	37,7/12,9	465
AXEN.L 1250/4/16°-17°	1450	16°-17°	111600	37,0	400	66,9	696
AXEN.L 1250/4/18°-20°	1450	18°-20°	122400	45,0	400	80,2	729
AXEN.L 1250/4/21°-25°	1450	21°-25°	136800	55,0	400	97,6	791
AXEN.L 1250/4/26°-32°	1450	26°-32°	162000	75,0	400	133,0	921
AXEN.L 1250/6/16°-19°	970	16°-19°	72000	11,0	400	22,4	488
AXEN.L 1250/6/20°-25°	970	20°-25°	90000	15,0	400	29,4	534
AXEN.L 1250/6/26°-30°	970	26°-30°	100800	18,5	400	35,3	579
AXEN.L 1250/6/31°-32°	970	31°-32°	108000	22,0	400	42,1	588
AXEN.L 1400/4/11°	1450	11°	147600	45,0	400	*	*

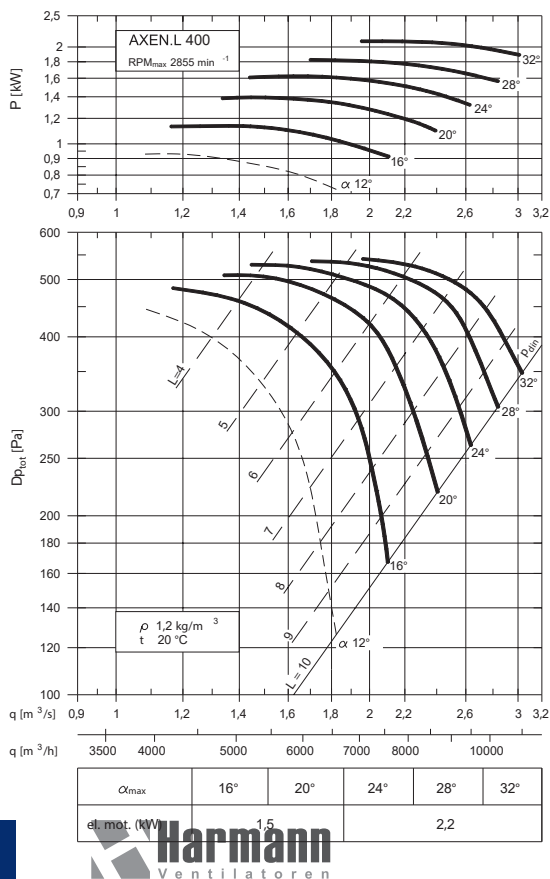
dane techniczne

Typ	RPM _{max} [1/min]	Kąt łopatek [°]	\dot{V}_{max} [m ³ /h]	P _n [kW]	U [V]	I _n [A]	m [kg]
AXEN.L 1400/4/12°-15°	1450	12°-15°	172800	55,0	400	*	*
AXEN.L 1400/4/16°-20°	1450	16°-20°	201600	75,0	400	*	*
AXEN.L 1400/4/21°-24°	1450	21°-24°	219600	90,0	400	*	*
AXEN.L 1400/4/25°-28°	1450	25°-28°	237600	110,0	400	*	*
AXEN.L 1400/4/30°-31°	1450	30°-31°	252000	132,0	400	*	*
AXEN.L 1400/6/11°-13°	980	11°-13°	115200	15,0	400	*	*
AXEN.L 1400/6/14°-17°	980	14°-17°	126000	18,5	400	*	*
AXEN.L 1400/6/18°-20°	980	18°-20°	136800	22,0	400	*	*
AXEN.L 1400/6/21°-27°	980	21°-27°	162000	30,0	400	*	*
AXEN.L 1400/6/28°-31°	980	28°-31°	172800	37,0	400	*	*
AXEN.L 1600/4/9°-11°	1450	9°-11°	216000	75,0	400	*	*
AXEN.L 1600/4/12°-13°	1450	12°-13°	223200	90,0	400	*	*
AXEN.L 1600/4/14°-18°	1450	14°-18°	255600	110,0	400	*	*
AXEN.L 1600/4/19°-21°	1450	19°-21°	288000	132,0	400	*	*
AXEN.L 1600/4/22°-25°	1450	22°-25°	306000	160,0	400	*	*
AXEN.L 1600/4/26°-29°	1450	26°-29°	324000	200,0	400	*	*
AXEN.L 1600/6/9°-11°	980	9°-11°	144000	18,5	400	*	*
AXEN.L 1600/6/12°-13°	980	12°-13°	162000	22,0	400	*	*
AXEN.L 1600/6/14°-18°	980	14°-18°	180000	30,0	400	*	*
AXEN.L 1600/6/19°-21°	980	19°-21°	198000	37,0	400	*	*
AXEN.L 1600/6/22°-25°	980	22°-25°	207000	45,0	400	*	*
AXEN.L 1600/6/26°-29°	980	26°-29°	219600	55,0	400	*	*

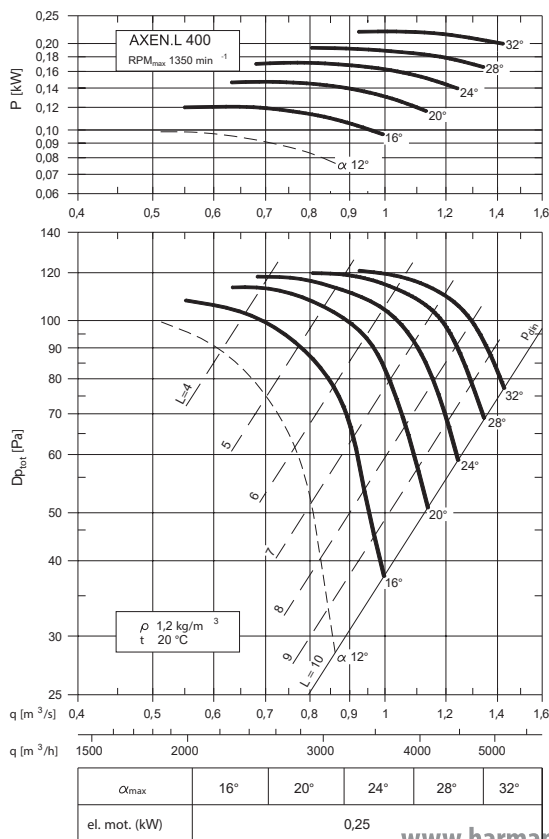
* - dokładny kąt nachylenia łopatek należy określić przy zamówieniu

Charakterystyki pracy

AXEN.L 400/2

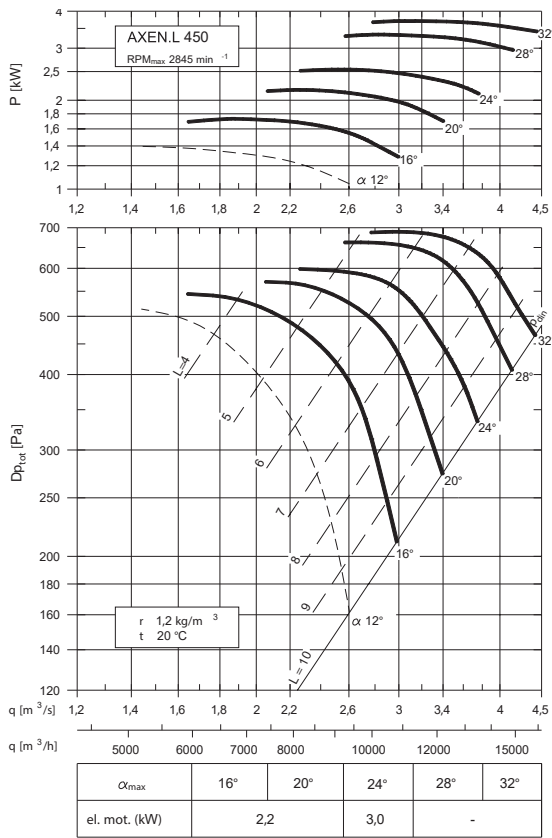


AXEN.L 400/4

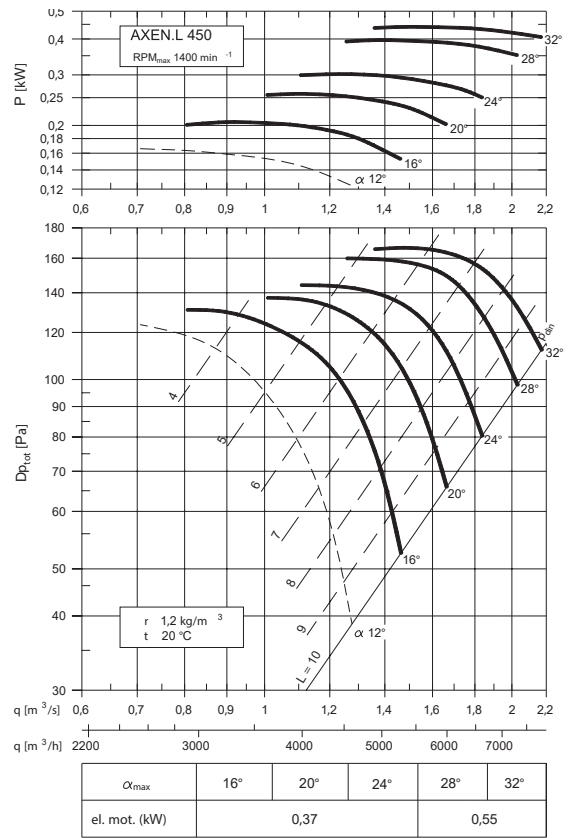


Charakterystyki pracy

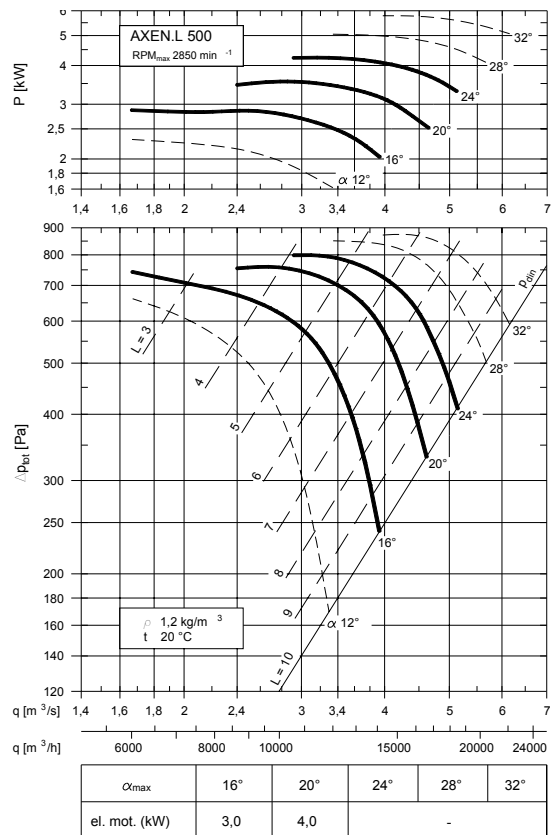
AXEN.L 450/2



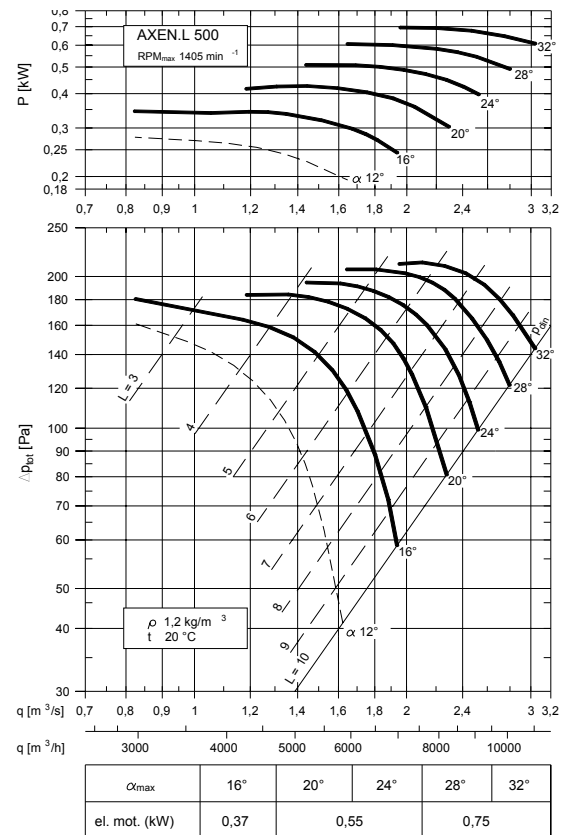
AXEN.L 450/4



AXEN.L 500/2

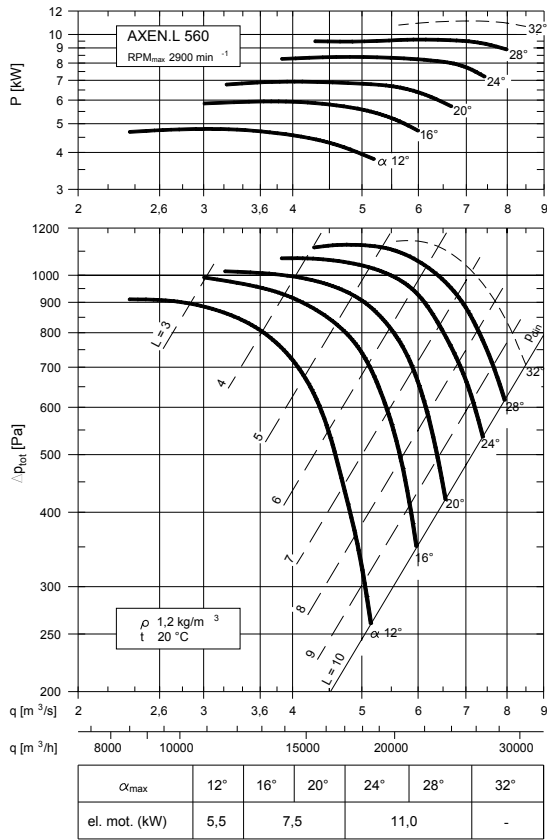


AXEN.L 500/4

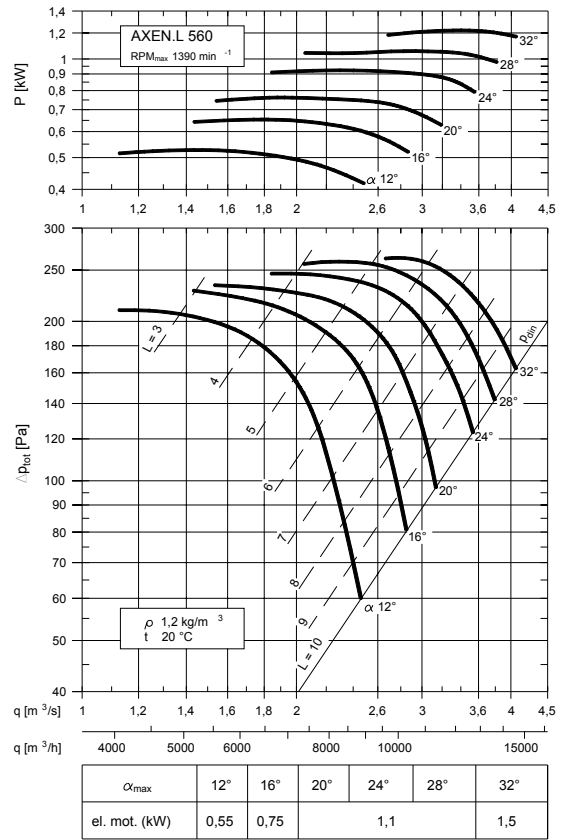


Charakterystyki pracy

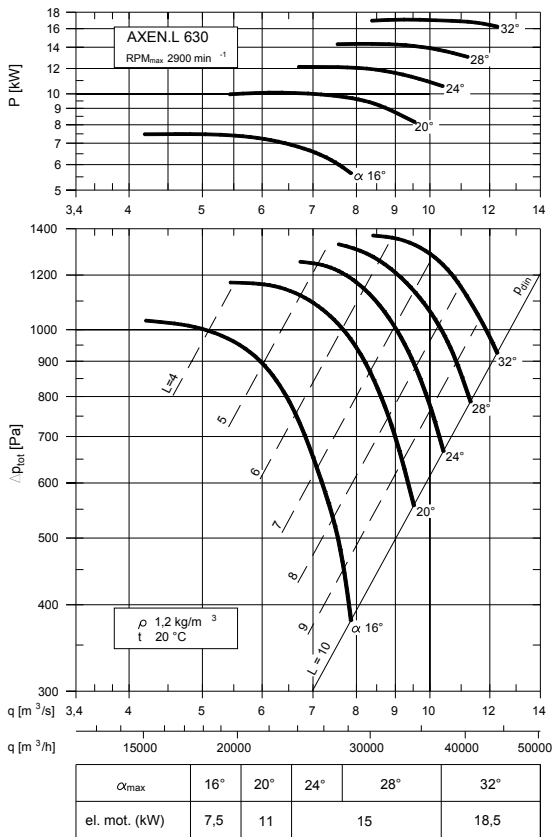
AXEN.L 560/2



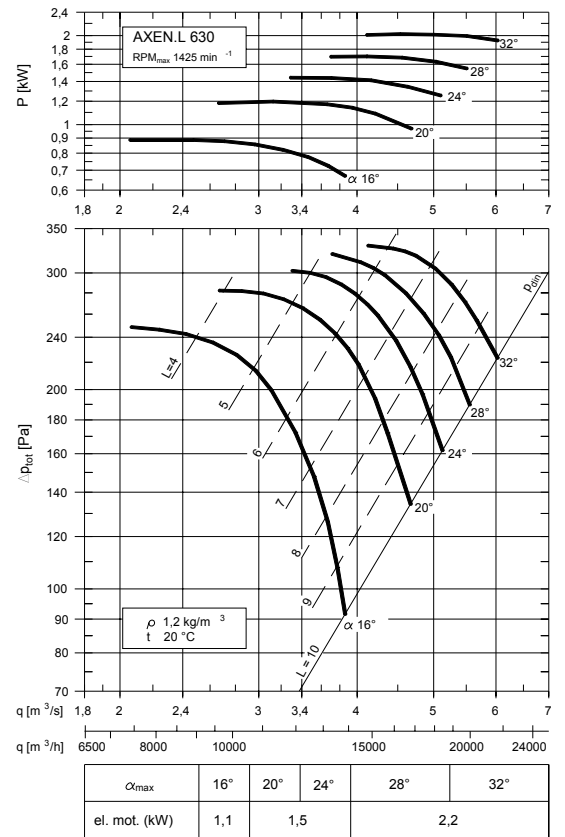
AXEN.L 560/4



AXEN.L 630/2

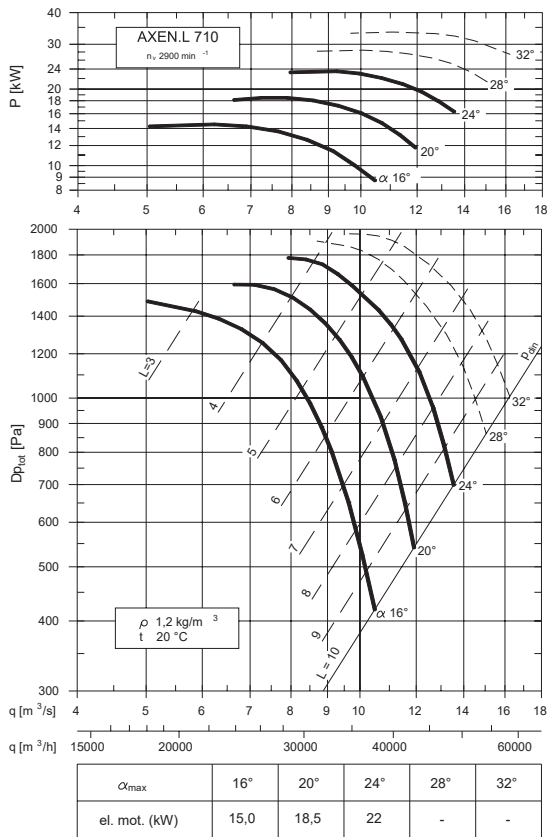


AXEN.L 630/4

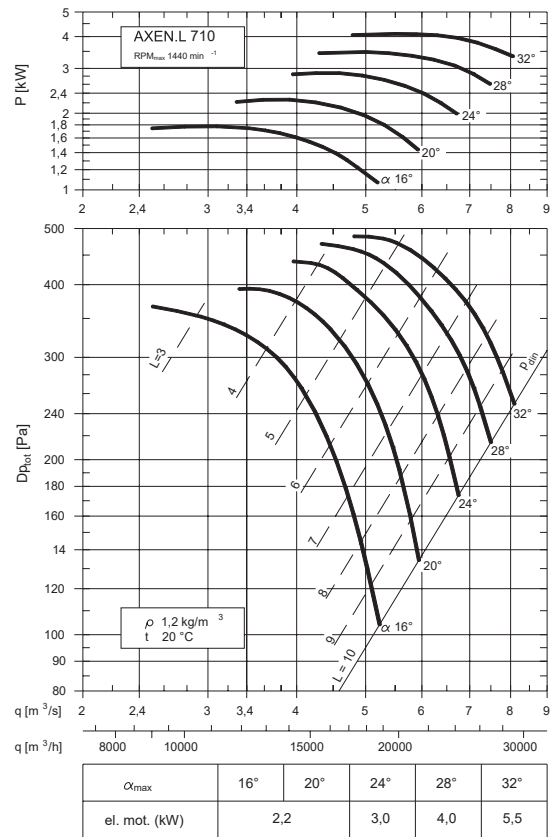


Charakterystyki pracy

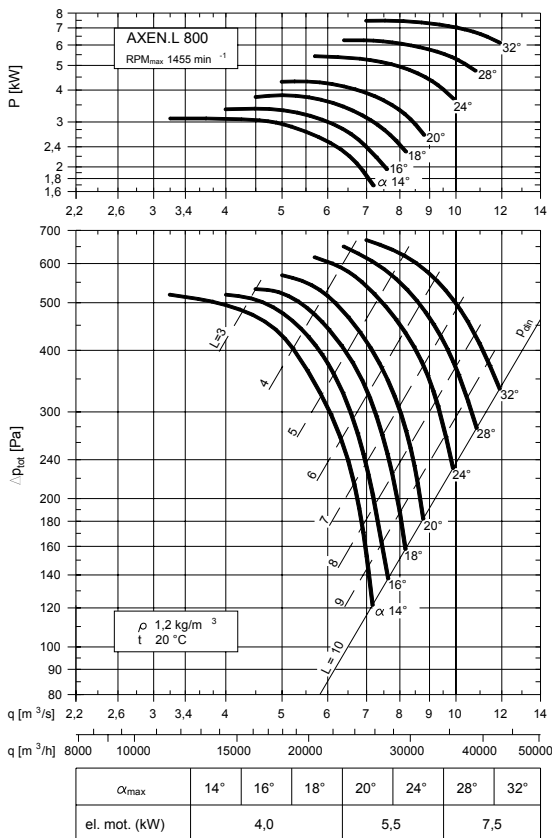
AXEN.L 710/2



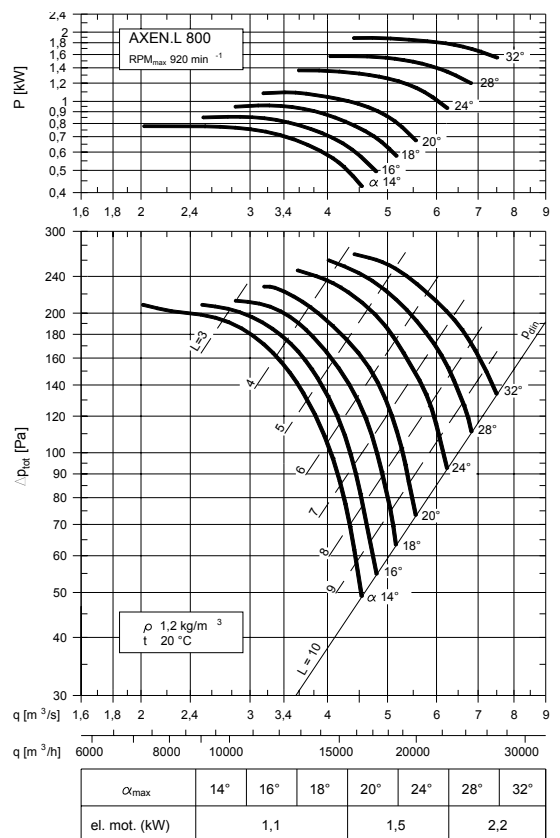
AXEN.L 710/4



AXEN.L 800/4

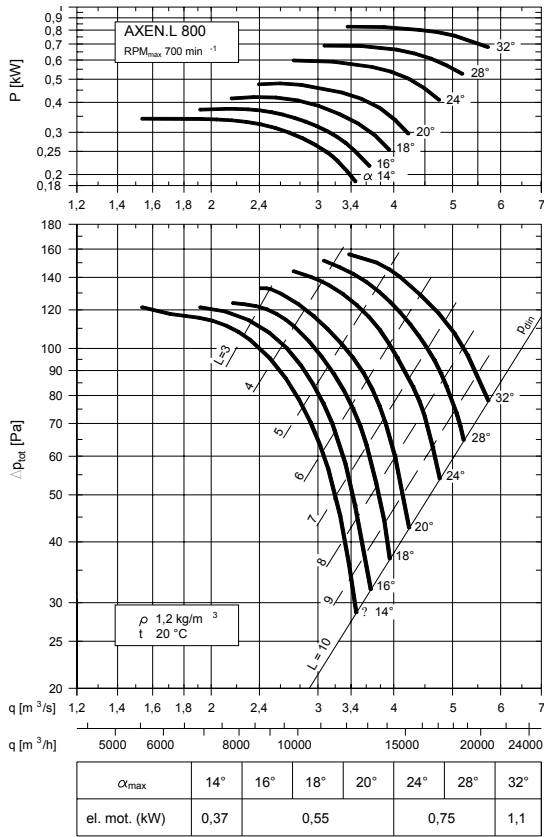


AXEN.L 800/6

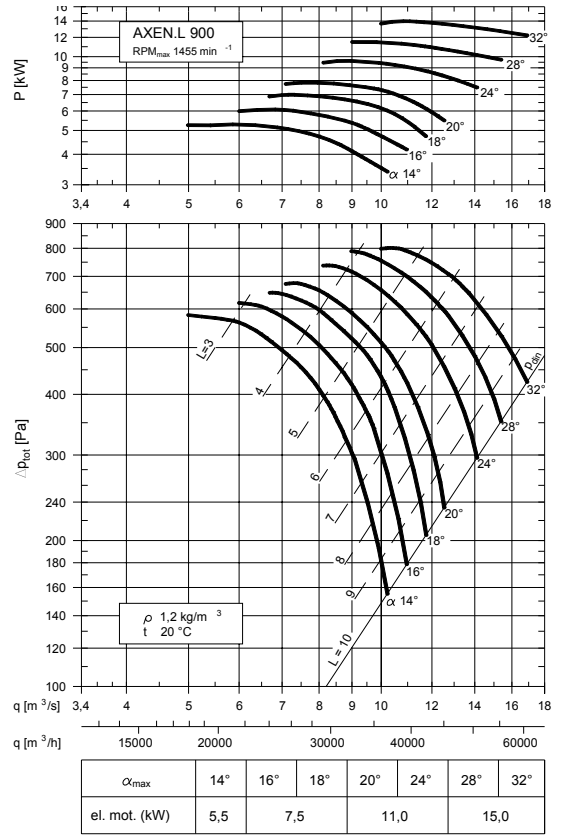


Charakterystyki pracy

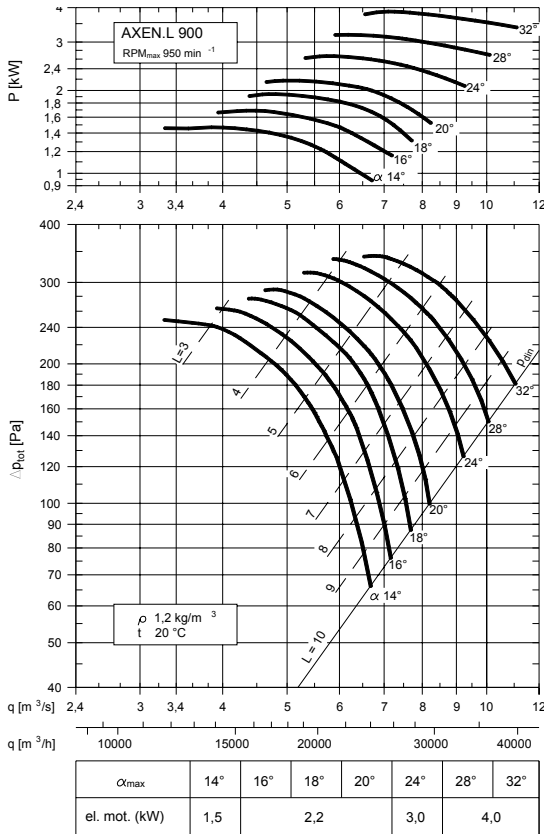
AXEN.L 800/8



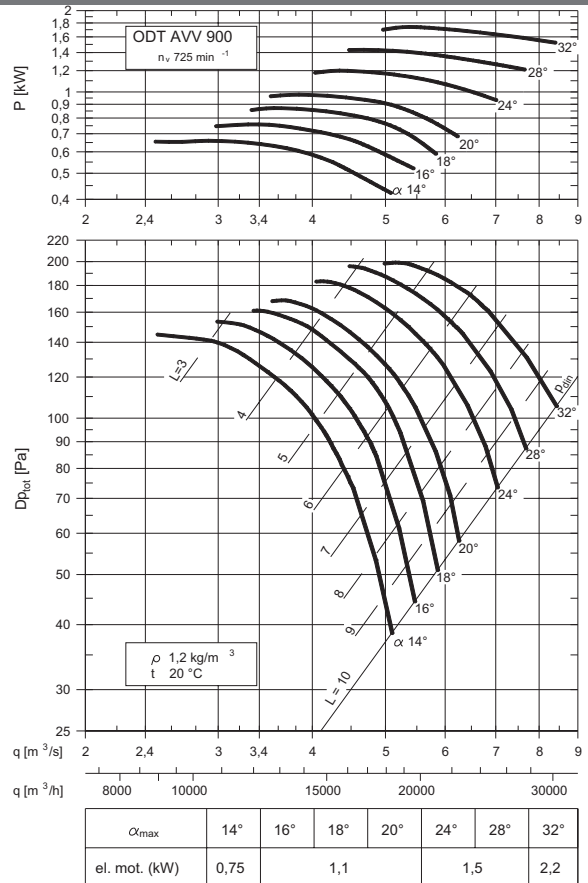
AXEN.L 900/4



AXEN.L 900/6

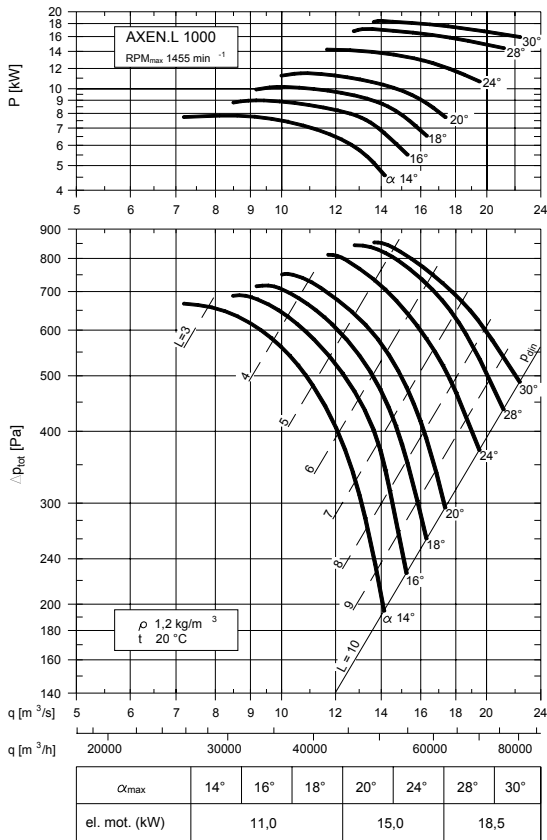


AXEN.L 900/8

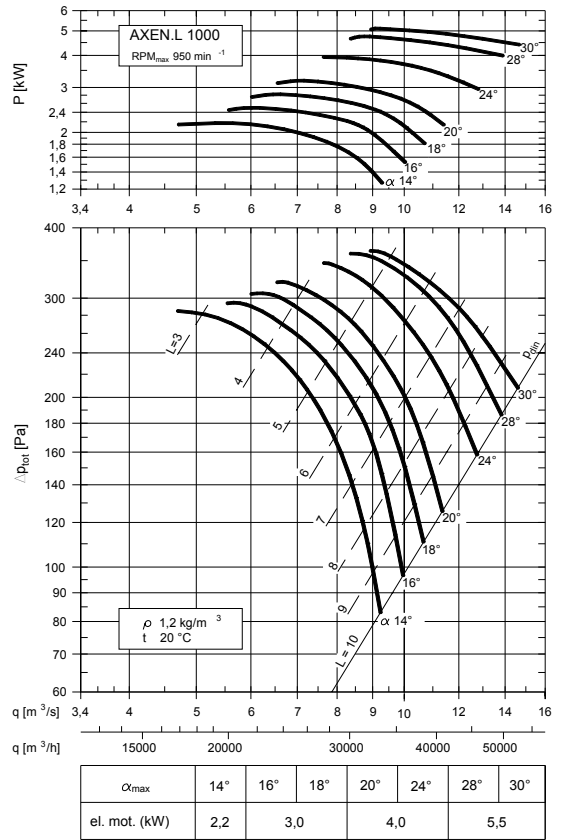


Charakterystyki pracy

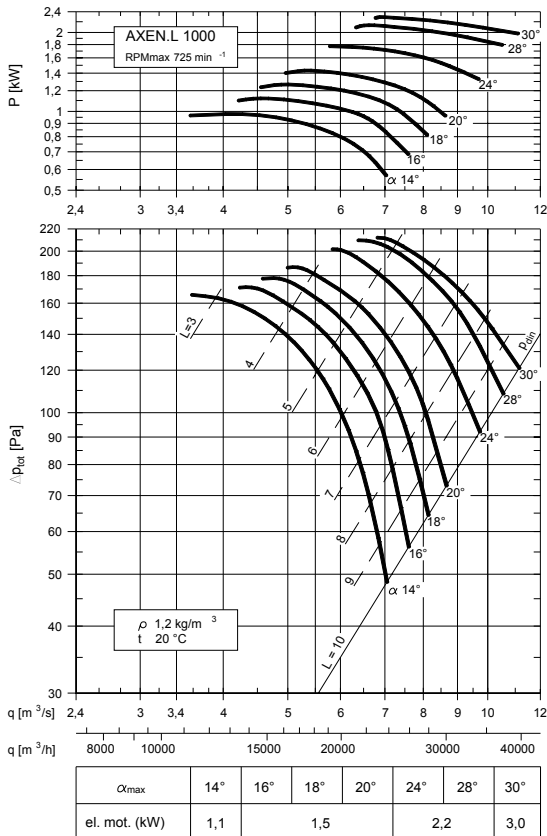
AXEN.L 1000/4



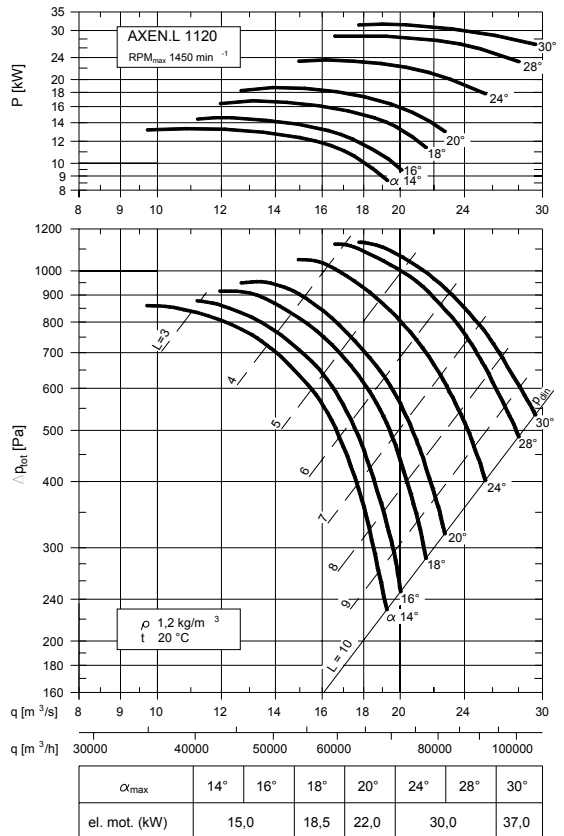
AXEN.L 1000/6



AXEN.L 1000/8

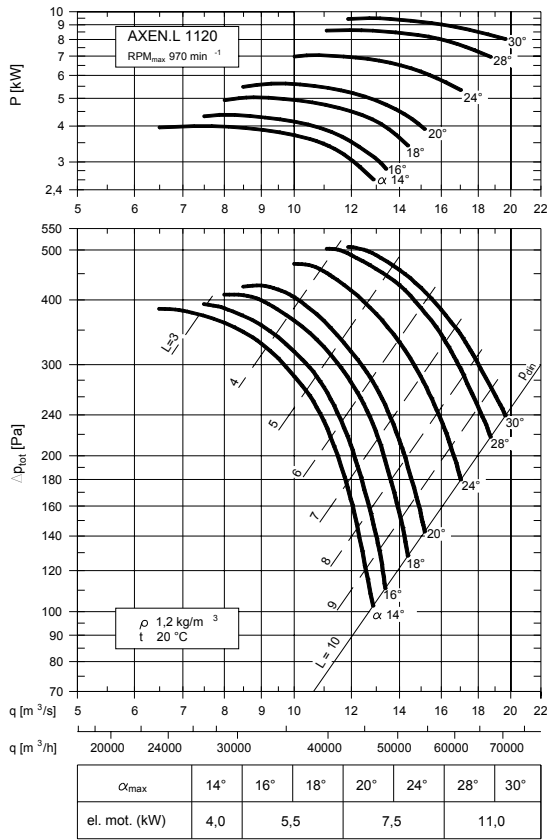


AXEN.L 1120/4

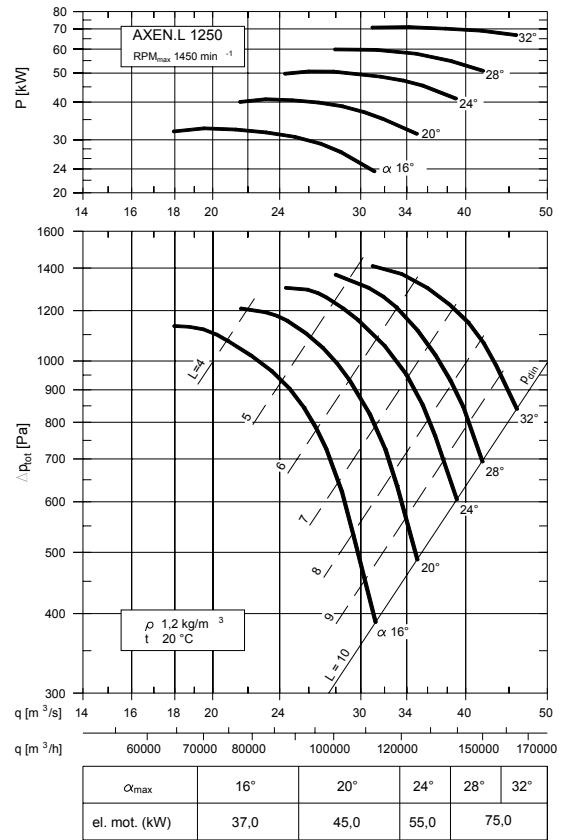


Charakterystyki pracy

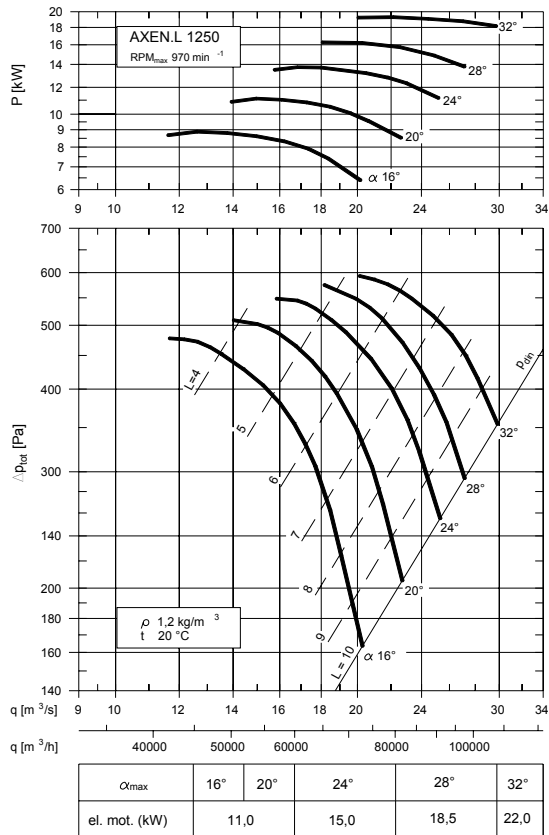
AXEN.L 1120/6



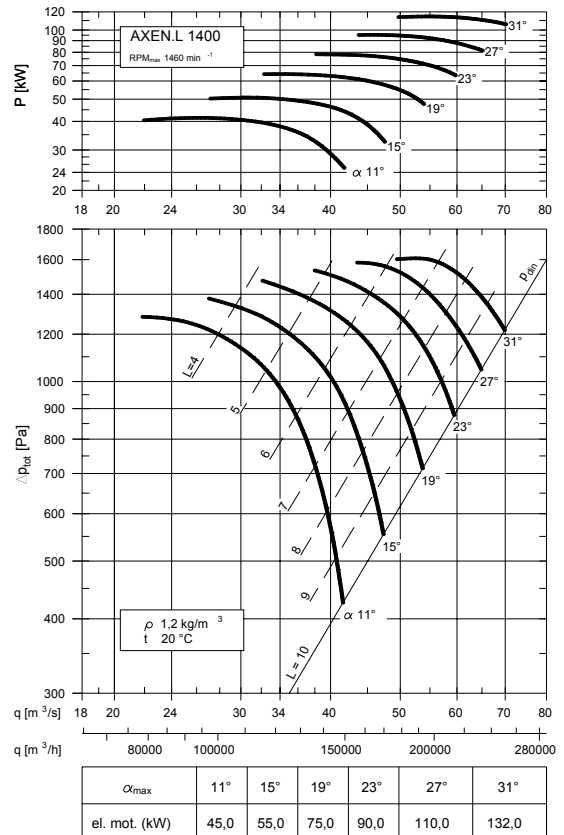
AXEN.L 1250/4



AXEN.L 1250/6

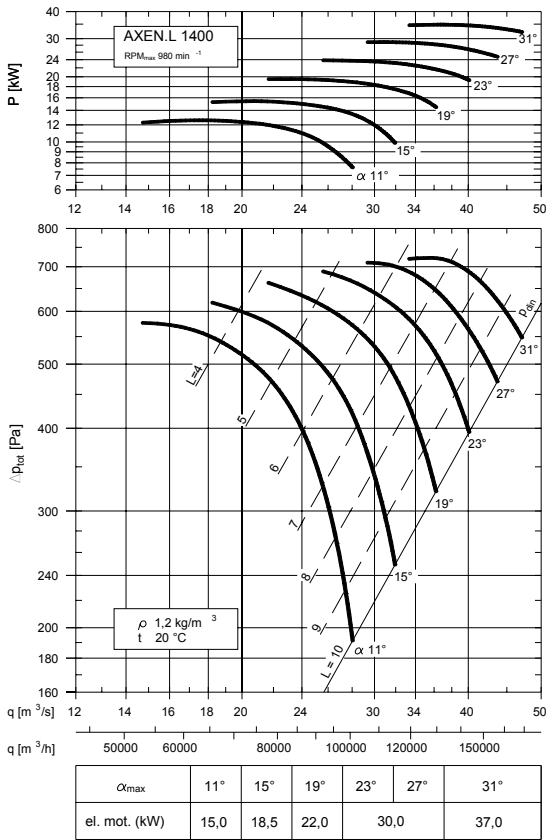


AXEN.L 1400/4

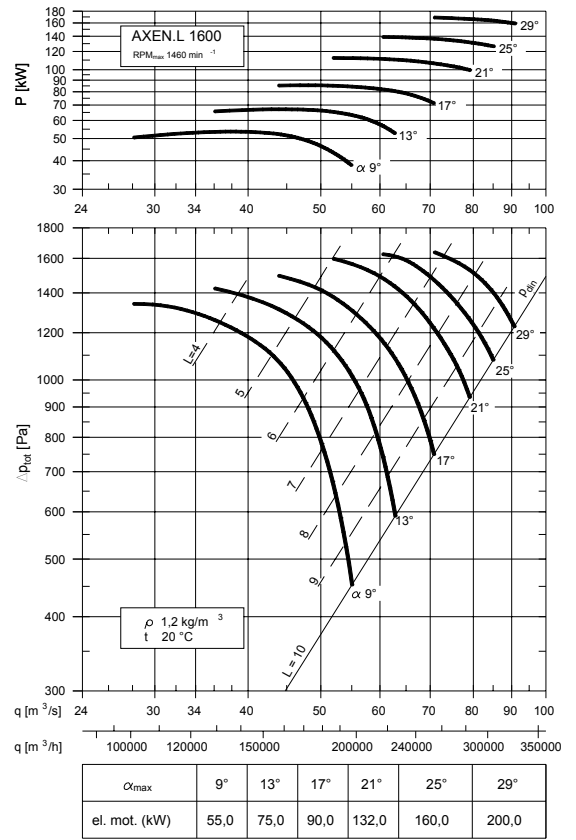


Charakterystyki pracy

AXEN.L 1400/6



AXEN.L 1600/4



AXEN.L 1600/6

