



konstrukcja

Chemoodporny wentylator promieniowy z napędem pasowym, będący rozwinięciem konstrukcji wentylatora CHEMAC.B (dobór wg charakterystyk wirników wentylatorów CHEMAC.B). Obudowa została wykonana z polietylenu (PE), natomiast wysokosprawny wirnik o łopatkach pochylonych do tyłu został wykonany z polipropylenu (PP). Napęd został umieszczony na wsporniku stalowym malowanym epoksydowo i znajduje się poza strumieniem przetłaczanego czynnika. Śruby montażowe zostały wykonane ze stali nierdzewnej. Obudowa wentylatorów CHEMAC.T może zostać wykonana w figurze LG lub RD i posiada możliwość zmiany kąta ustawienia wylotu od 45°C. Wlot/wylot nie są zabezpieczone siatką. Średnica przyłączeniowa od 160 do 355 mm.

napęd i sterowanie

Wentylatory zostały wyposażone w napęd realizowany przez asynchroniczne silniki indukcyjne zgodne IEC-34. IP55. Klasa izolacji F.

Wykonanie standardowe: silniki trójfazowe jednobiegunowe o napięciu zasilania

3~230/400V 50Hz (Δ/Y), bez wbudowanych czujników temperatury uzwojeń, których prędkość obrotowa nie może być regulowana.

Wykonanie z możliwością regulacji obrotów: silniki trójfazowe jednobiegunowe o napięciu zasilania 3~230/400V 50Hz (Δ/Y), z wbudowanymi czujnikami temperatury uzwojeń typu PTC, których prędkość obrotowa może być regulowana przemiennikiem częstotliwości w zakresie 25-50Hz.

Uwaga. Czujniki temperatury uzwojeń typu PTC/PTO należy uzgodnić przy zamówieniu. Czujniki nie stanowią samodzielnego zabezpieczenia termicznego. Końcówki należy podłączyć do stosownego przełącznika ochrony termicznej np. U-EK230E, SET10, STDT16, przemiennika częstotliwości. Wyłączniki serwisowe, przełączniki ochrony termicznej stanowią wyposażenie opcjonalne.

maksymalna temperatura pracy

60°C.

przeznaczenie

Wentylatory CHEMAC.T przeznaczone są do przetłaczania powietrza zawierającego gazy korozyjne i agresywne chemicznie o zawartości pyłu < 5mg/m³ i maksymalnej temperaturze medium 60°C. Mogą pracować w przemyśle chemicznym, farmaceutycznym, spożywczym, medycznym, maszynowym, elektrycznym, itp.

wykonanie specjalne

Po uzgodnieniu istnieje możliwość wykonania obudowy z innego tworzywa, o innej figurze, z siatką ze stali nierdzewnej na wlocie/wylocie, z króćcem odpływu kondensatu oraz wspornikiem ze stali nierdzewnej.

Opcjonalnie dostępne są wentylatory z silnikami jednofazowymi, trójfazowymi dwubiegowymi oraz w wykonaniu ATEX.

Wykonanie ATEX



Typoszereg wentylatorów CHEMAC.T dostępny jest również w wykonaniu przeciwwybuchowym. Prosimy o kontakt z działem technicznym.

Akcesoria



AS/GS
wyłącznik serwisowy
str. nr 548



U-EK230E
przełącznik ochrony termicznej
str. nr 550



SET10/STDT16
przełącznik ochrony termicznej
str. nr 549



M100/G100
przeмиennik częstotliwości
str. nr 500



ADS
przepustnica regulacyjna
str. nr 264



GRS
przepustnica grawitacyjna
str. nr 264



WGR
wylot zabezpieczony siatką
str. nr 264

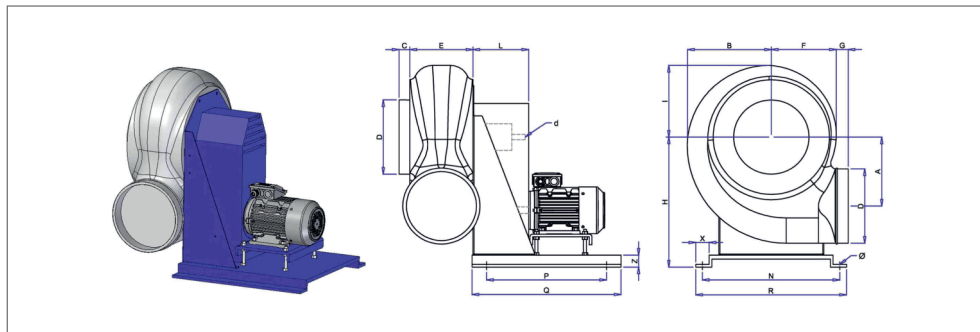


FLC
złącze elastyczne
str. nr 264



AN
kolano 90°
str. nr 264

wymiary



| Typ | A | B | C | D | E | F | G | H | I | L | N | P | Q | R | X | Z | Ø | d | m* |
|--------------|------|------|------|------|------|------|------|------|------|------|------|------|------|------|------|------|------|------|------|
| | [mm] | [mm] | [mm] | [mm] | [mm] | [mm] | [mm] | [mm] | [mm] | [mm] | [mm] | [mm] | [mm] | [mm] | [mm] | [mm] | [mm] | [mm] | [kg] |
| CHEMAC.T 200 | 140 | 180 | 35 | 160 | 160 | 138 | 55 | 285 | 150 | 145 | 345 | 345 | 485 | 375 | 40 | 35 | 11 | 19 | 18 |
| CHEMAC.T 225 | 173 | 228 | 35 | 200 | 185 | 170 | 55 | 345 | 190 | 145 | 345 | 345 | 485 | 375 | 40 | 35 | 11 | 19 | 22 |
| CHEMAC.T 250 | 173 | 228 | 35 | 200 | 185 | 170 | 55 | 345 | 190 | 145 | 345 | 345 | 485 | 375 | 40 | 35 | 11 | 19 | 25 |
| CHEMAC.T 280 | 208 | 255 | 40 | 225 | 195 | 190 | 70 | 385 | 210 | 165 | 345 | 345 | 485 | 375 | 40 | 35 | 11 | 24 | 28 |
| CHEMAC.T 315 | 240 | 280 | 40 | 250 | 200 | 210 | 70 | 445 | 230 | 165 | 507 | 420 | 560 | 550 | 40 | 35 | 11 | 24 | 36 |
| CHEMAC.T 355 | 260 | 312 | 40 | 280 | 237 | 230 | 55 | 480 | 270 | 185 | 507 | 420 | 560 | 550 | 40 | 35 | 11 | 24 | 39 |
| CHEMAC.T 400 | 290 | 356 | 40 | 315 | 252 | 264 | 55 | 530 | 295 | 185 | 507 | 420 | 560 | 550 | 40 | 35 | 11 | 28 | 48 |
| CHEMAC.T 450 | 324 | 400 | 40 | 355 | 287 | 295 | 55 | 585 | 330 | 185 | 507 | 420 | 560 | 550 | 40 | 35 | 11 | 28 | 50 |

* waga bez silnika

Parametry wentylatorów i silników wg tabeli: dane techniczne CHEMAC.B.