



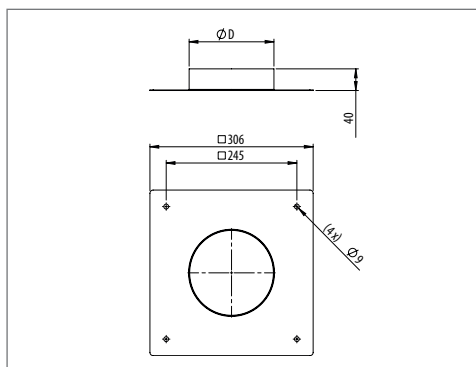
### konstrukcja

Płyta adaptacyjna umożliwia bezpośrednie podłączenie kanału wentylacyjnego do wentylatorów serii MONSTER. Płyta adaptacyjna wykonana jest z galwanizowanej blachy stalowej oraz wyposażona została w króciec typu nypel o średnicy 125, 160 lub 200mm. Dodatkowo, zestaw DRK zawiera matę uszczelniającą połączenie powierzchni płyty adaptacyjnej do konstrukcji wentylatora.

### montaż

Zestaw DRK, montuje się do dolnej powierzchni wentylatorów MONSTER, wykorzystując przy tym standardowe otwory montażowe zlokalizowane w płycie wentylatora.

### wymiary



Typ	ØD [mm]	nr katalogowy
DRK 125	124	72250054
DRK 160	159	72250055
DRK 200	199	72250056