

konstrukcja

Wentylator promieniowy dwustronnie ssący z napędem bezpośrednim. Obudowa z galwanizowanej blachy stalowej. Wirnik z łopatkami wygiętymi do przodu z galwanizowanej blachy stalowej. Silniki przystosowane do regulacji prędkości obrotowej.

wirnik

Wyważony dynamicznie wirnik typu F. Łopatki pochylone do przodu wykonane z ocynkowanej galwanicznie blachy stalowej.

napęd i sterowanie

Jednofazowy asynchroniczny silnik elektryczny (230V, 50Hz). Silniki posiadają zintegrowane zabezpieczenie termiczne i są przystosowane do napięciowej regulacji prędkości obrotowej w zakresie od 80-110V do 230V,

w zależności od modelu. Klasa izolacji B (wszystkie modele). Kondensator rozruchowy i puszka przyłączeniowa nie stanowią wyposażenia wentylatora. Podłączenia uzwojeń silnika wraz z kondensatorem należy dokonać we własnym zakresie zgodnie z załączonym schematem. Stopień ochrony urządzenia IPX3, silnika IP33.

maksymalna temperatura pracy

30 ÷ 55°C – w zależności od wybranego modelu.

zastosowanie

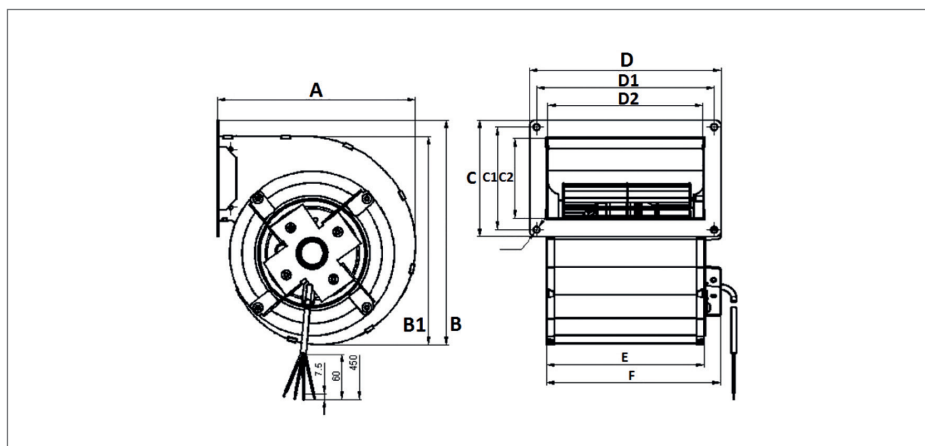
Przeznaczone do transportu czystego i suchego powietrza, w centrach wentylacyjnych i klimatyzacyjnych. Nawiew powietrza do suszenia, chłodzenia szaf sterowniczych i elementów automatyki, chłodzenie elementów maszyn, elementów znajdujących się na linii produkcyjnej.

dane techniczne

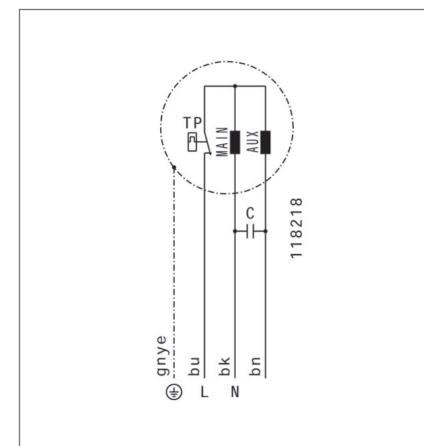
Typ	V_{max} [m ³ /h]	Δp_{max} [Pa]	P_{max} [W]	U [V]	I_{max} [A]	C* [mF]	RPM _{max} [1/min]	L_{wag} [dB(A)]	t_{max} [°C]	m [kg]	nr katalogowy
GD 2-133/600-1-0S	615	348	134	230	0,7	4,0/400V	2670	70	55	3,3	10018400
GD 2-133/600-1-RS	615	348	134	230	0,7	4,0/400V	2670	70	55	3,4	10018500

Uwaga! C* - parametry kondensatora niezbędnego w celu uruchomienia wentylatora

wymiary



schemat elektryczny



Typ	A [mm]	B [mm]	B1 [mm]	C [mm]	C1 [mm]	C2 [mm]	D [mm]	D1 [mm]	D2 [mm]	E [mm]	F [mm]
GD 2-133/600-1-0S (bez ramki)	~174	-	~183	-	-	~70	-	-	~213	~215	~228
GD 2-133/600-1-RS	~175	200	~183	108	92	~70	254	238	~213	~215	~228

charakterystyki pracy

