



konstrukcja

Elektryczna nagrzewnica kanałowa, do montażu w przewodach o przekroju okrągłym, przeznaczona do ogrzewania czystego powietrza wentylacyjnego. Obudowa została wykonana ze stali pokrytej powłoką alucynkową, która jest odporna na wysoką temperaturę i wyposażona w króćce o tolerancji ujemnej, posiadające uszczelki gumowe. Spiralnie zwinęte elementy grzejne zostały wykonane ze stali nierdzewnej AISI304. Stopień ochrony obudowy IP44 (IP30 w przypadku modeli HCD-INT i HCD-INT PTC/PS).

Zabezpieczenie termiczne przed przegraniem stanowią dwa termostaty: z progami $+50^{\circ}\text{C}$ - z resetem automatycznym oraz $+100^{\circ}\text{C}$ - z resetem manualnym za pomocą przycisku na obudowie. Należy zwrócić szczególną uwagę na indywidualny schemat podłączenia nagrzewnicy, ponieważ wybrane modele posiadają wewnętrzne okablowanie, które umożliwia automatyczne odłączenie napięcia od elementów grzejnych. W większości modeli obwód zabezpieczenia termicznego został wyprowadzony na listwę zaciskową, należy podłączyć go do zewnętrznego stycznika zgodnie ze schematem nagrzewnicy oraz zastosować zewnętrzną automatykę, zakupioną oddzielnie.

montaż

Z uwagi na lokalizację termostatów i pewność ich działania, podczas montażu poziomego nagrzewnicy, skrzynka elektryczna nie może być skierowana pokrywą w dół oraz nie może być skierowana wylotem powietrza w dół, przy pionowej pozycji montażu. Minimalna odległość od innych elementów instalacji powinna wynosić $2 \times \text{DN}$ nagrzewnicy. Odległość kanałowego czujnika temperatury powinna wynosić $3 \times \text{DN}$. Należy zapewnić, aby prędkość przepływu powietrza nie była niższa niż 1,5 m/s. Maksymalna temperatura powietrza na wylocie z nagrzewnicy nie powinna przekraczać $+50^{\circ}\text{C}$.

dane techniczne

Typ	U [V]	P [kW]	V _{min} [m ³ /h]
HCD 100	1~230	0.3 - 1.8	45
HCD 125	1~230	0.3 - 3.6	70
	1~230	0.3 - 3.6	110
HCD 160	2~400	1.0 - 6.0	110
	3~400	3.0 - 6.0	110
HCD 200	1~230	0.3 - 6.0	170
	2~400	1.0 - 6.0	170
HCD 250	1~230	0.3 - 6.0	265
	2~400	1.0 - 9.0	265
HCD 315	3~400	3.0 - 9.0	425
	3~400	12.0	425
	3~400	15.0, 18.0	425
	1~230	0.6 - 6.0	680
HCD 400	2~400	1.0 - 9.0	680
	3~400	3.0 - 9.0	680
	3~400	12.0	680
	3~400	15.0, 18.0	680
	3~400	21.0	680
	3~400	24.0	680

Tabela obejmuje wybrane wielkości mocy nagrzewnic.

dostępne wersje automatyki dla nagrzewnicy HCD

HCD - podstawowa wersja wykonania, bez zintegrowanej automatyki. Sterowanie mocą grzewczą należy zrealizowane przy pomocy zewnętrznej automatyki, np.: EHC 1, EHC 3, EHC 15[P] lub EHC 30[P].

HCD-INT - nagrzewnica z wbudowanym układem regulacji temperatury, nastawnikiem 0-30°C, zlokalizowany na obudowie, współpracująca z kanałowym czujnikiem temperatury powietrza TJK10K, który stanowi wyposażenie standardowe. W celu utrzymania wartości zadanej temperatury, wbudowany kontroler różnicuje czas załączenia elementów grzejnych oraz czas przerwy pomiędzy załączeniami. Stan urządzenia jest sygnalizowany za pomocą wskaźników LED zlokalizowanych pod pokrywą. Do nagrzewnicy należy podłączyć czujnik temperatury i umieścić w przewodzie wentylacyjnym za urządzeniem.

HCD-EXT - nagrzewnica z wbudowanym układem regulacji temperatury, współpracująca z zewnętrznym przewodowym nastawnikiem TR5K / TR5K10K oraz kanałowym czujnikiem temperatury TJK10K. W celu utrzymania wartości zadanej temperatury, wbudowany kontroler różnicuje czas załączenia elementów grzejnych oraz czas przerwy pomiędzy załączeniami. Stan urządzenia jest sygnalizowany za pomocą wskaźników LED zlokalizowanych pod pokrywą. Dołączony do zestawu czujnik TJK10K należy podłączyć i umieścić w przewodzie za nagrzewnicą. Nastawnik TR5K lub TR5K10K należy zakupić oddzielnie.

HCD-010 - moc grzewcza jest różnicowana w zakresie 0-100% w zależności od poziomu sygnału analogowego 0-10V DC. Sygnał o niższej wartości odpowiada krótszemu czasowi załączenia elementów grzejnych, natomiast sygnał o napięciu 10V odpowiada pełnemu czasowi załączenia elementów grzejnych. Urządzenie nie współpracuje z czujnikami i nastawnikiem temperatury. Należy zastosować zewnętrzną automatykę, zakupioną oddzielnie.

HCD-INT PTC/PS - Stanowi rozbudowaną wersję nagrzewnicy HCD-INT, wyposażoną w czujnik PTC do wykrywania minimalnej prędkości przepływu powietrza oraz presostat różnicowy PS do wykrywania różnicy ciśnień podczas przepływu powietrza. Jeżeli prędkość w kanale wynosi mniej niż 1,5 m/s, urządzenie nie włączy się. Zakres wbudowanego nastawnika od -10 do $+50^{\circ}\text{C}$. Do nagrzewnicy należy podłączyć czujnik temperatury i umieścić w przewodzie za urządzeniem. Kanałowy czujnik temperatury TJK10K stanowi wyposażenie standardowe.

wymiary

Typ	ØD [mm]	A [mm]	B [mm]	C [mm]
HCD 100	100	370	276	71
	125	370	276	71
HCD 160	160	370	276	71
	160	370	276	71
	160	370	276	71
	200	370	276	71
HCD 200	200	370	276	71
	200	370	276	71
	250	370	276	71
	250	370	276	71
HCD 250	250	370	276	71
	250	370	276	71
	250	630	532	71
	315	373	276	71
	315	373	276	71
	315	373	276	71
HCD 315	315	373	276	71
	315	500	402	71
	315	630	532	71
	400	373	276	81
	400	373	276	81
	400	373	276	81
HCD 400	400	500	402	81
	400	630	532	81
	400	770	672	81
	400	880	782	81

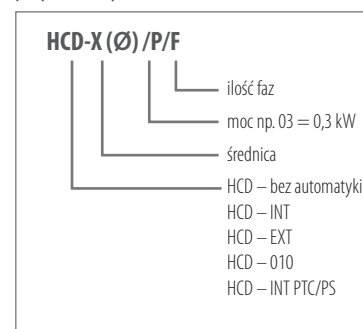
zastosowanie

Nagrzewnice elektryczne HCD są przeznaczone do ogrzewania czystego powietrza w systemach wentylacji i klimatyzacji. Mogą być wykorzystane jako nagrzewnice wstępne, wtórne lub strefowe, do indywidualnego dogrzewania powietrza wentylacyjnego, w obiektach mieszkalnych, przemysłowych, magazynowych, użyteczności publicznej, itp.

Akcesoria



przykładowy schemat zamówienia



wymiary

