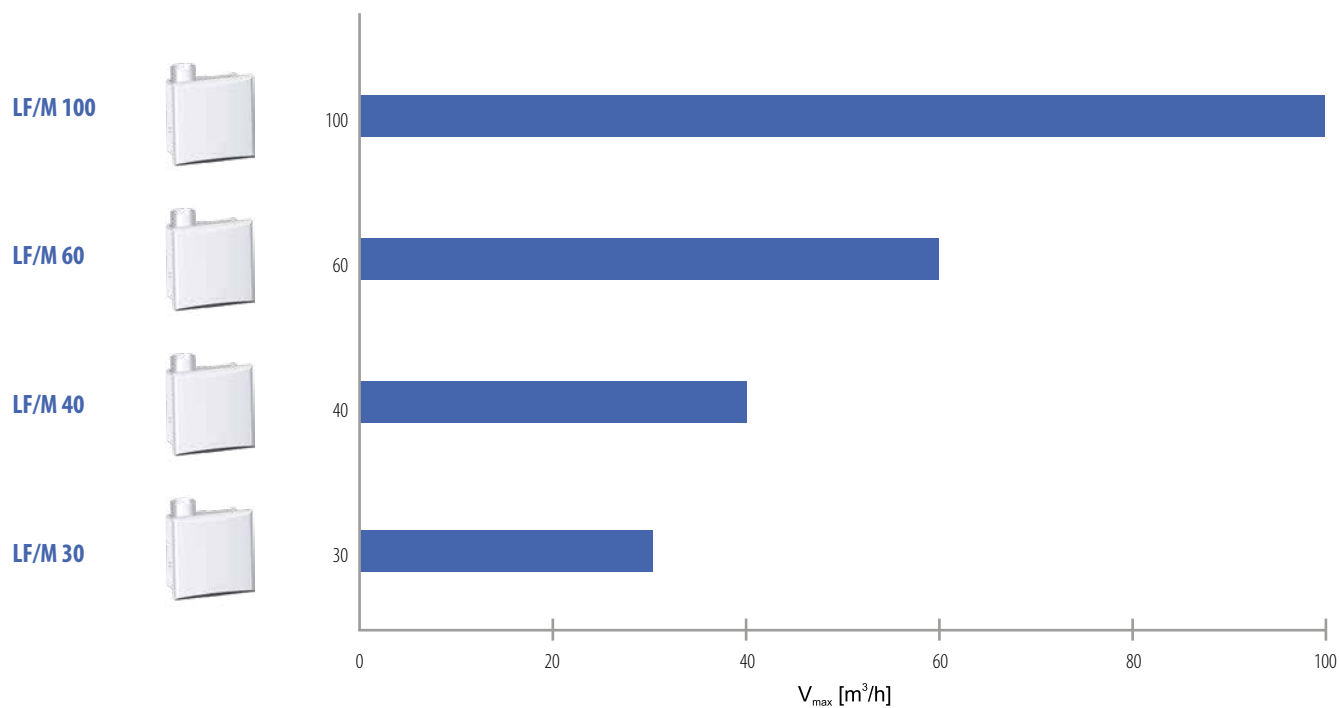
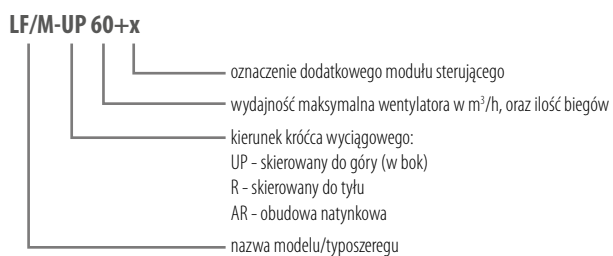


Zakres wydajności dla poszczególnych typoszeregów wentylatorów systemu wentylacji jednorurowej LIMODOR



Oznaczenia typoszeregów urządzeń:





dane podstawowe

- nowoczesny, estetyczny wygląd
- panel przedni w 2 różnych wersjach (kolor biały i chrom)
- najcichszy na rynku, jedynie 32dB(A) przy 60 m³/h
- energooszczędny, jedynie 11W przy 60 m³/h
- unikalne opatentowane rozwiązania
- jakość i solidność wykonania
- montaż natynkowy i podtynkowy w pionie lub poziomie
- wersje 1-no, 2-wu i 3-y biegowe
- opóźnienie czasowe, programator, czujnik wilgotności, czujnik ruchu
- możliwość podłączenia drugiego pomieszczenia
- możliwość podłączenia wyciągu zناد toalety
- filtr klasy G4.

opis systemu

System wentylacji jednorurowej Limodor stworzony został w oparciu o ponad 40 letnie doświadczenie w tego typu konstrukcjach. Podstawowymi elementami składowymi systemu są wentylatory typu LF/M służące do wyciągu powietrza z pomieszczeń takich jak: kuchnie, łazienki i toalety. W celu zapewnienia wymaganej ilości powietrza usuwanego urządzenia te występują w kilku wersjach wykonania: 30, 40 i 60 m³/h - do wentylacji łazienek i toalet, 100 m³/h - do wentylacji łazienek i kuchni. Dostępne są silniki jedno, dwu lub trzbiegowe w zależności od kubatury oraz przeznaczenia pomieszczeń. Wkłady wentylatorów mogą być montowane w dostępnych typach obudów: podtynkowych, natynkowych, z obsługą drugiego pomieszczenia lub z możliwością podłączenia wyciągu z muszli klozetowej. Niezależnie od wybranego typu obudowy wszystkie posiadają szczelną klapę zwrotną, filtr stały, akustyczny panel przedni, opatentowaną ramkę montażową oraz znormalizowane króćce przyłączeniowe o średnicy 80/75 mm, które można obracać w dowolny sposób kierując strugę powietrza do góry (w bok) lub do tyłu (poza wersją natynkową). Dostępne elementy układu sterowania dają możliwość wyboru prostego lub zaawansowanego trybu pracy poszczególnych jednostek, dostępne są min. opóźnienie czasowe (stałe lub regulowane), programator czasowy, czujnik wilgotności i czujnik ruchu. Pozwala to na jak najlepsze dopasowanie systemu do typu, oraz specyfikacji budynku, w którym zostaną zamontowane.

konstrukcja

Obudowa, oraz wkład wentylatora są bardzo stabilne i trwałe a także solidnie zabezpieczone na uszkodzenia związane ze skręcaniem poprzez zastosowanie specjalnych wzmocnień obudowy w kształcie plastra miodu.

Jeden z podstawowych elementów wentylatora stanowi nowoczesny



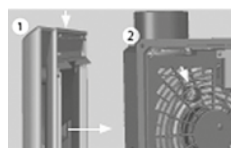
i estetyczny panel przedni (wykonanie standardowe w kolorze śnieżno-białym) dostępny w 2 wersjach wykonania w tym w wersji chromowanej.



Po zamontowaniu wentylatora panel przedni można w prosty sposób zdemonstrować przy użyciu specjalnego przycisku estetycznie zlokalizowanego na spodzie panelu np. w celu wyczyszczenia lub wymiany filtra. Ponowny montaż nie stanowi żadnego problemu bez względu na sposób instalacji na ścianie czy na suficie.



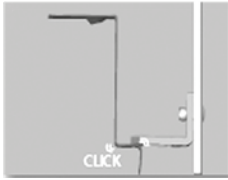
Panel przedni charakteryzuje się także optywowym kształtem, oraz najbardziej optymalną szczeliną wlotową (1) dla powietrza zasysanego, w połączeniu z nowoczesnym kształtem wirnika oraz niską wartością drgań przenoszonych na obudowę (2) rozwiązania te gwarantują, że wentylatory typu LF/M są najcichszymi tego typu urządzeniami dostępnymi na rynku.



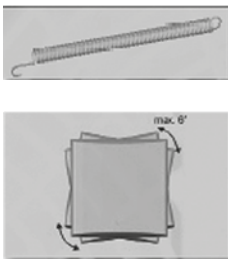
Akcesoria

-  C-NR, C-NR/7, C-NR/TZ opóźnienie czasowe str. nr 480
-  C-IV programator str. nr 480
-  C-FR2 czujnik wilgotności str. nr 480
-  C-BM czujnik ruchu/obecności str. nr 480
-  WAK kratka wyciągowa str. nr 480
-  AS 75 wlot powietrza str. nr 480
-  WS 50/40/30 wlot powietrza str. nr 480
-  MB uchwyt montażowy str. nr 480
-  LV1 ramka dystansowa str. nr 480
-  MS zestaw do montażu podtynkowego str. nr 480
-  AP zestaw do montażu natynkowego str. nr 480
-  LF/M-R adapter do tylnego wywiewu str. nr 480
-  LF/M-S adapter do bocznego wywiewu str. nr 480

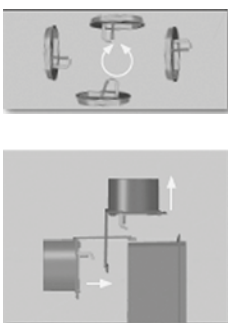
Obudowy wentylatorów typu LF/M wyposażone zostały w unikalne opatentowane (Patent Europejski nr 1028295) rozwiązania techniczne ułatwiające ich montaż oraz serwisowanie. Pierwszym z nich jest wykorzystanie specjalnych zaczepów samozaciskowych, dzięki którym nie ma konieczności używania jakichkolwiek narzędzi w celu montażu lub demontażu wkładu wentylatora.



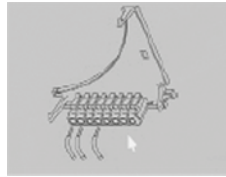
Kolejnym jest zastosowanie samo-adoptowalnej do podłoża ramki montażowej. Dzięki specjalnym sprężynom napinającym umieszczonym w każdym z rogów możliwa jest kompensata zbyt głębokiego montażu obudowy wentylatora lub nierównego podłoża do którego obudowa została przytwierdzona o maksymalnie 80mm. Dodatkowo ramka montażowa wraz z panelem przednim może być obrócona w dowolną stronę o kąt 6° w przypadku błędów podczas montażu obudowy. Dzięki takim rozwiązaniom konstrukcyjnym instalator nie musi martwić się o dokładny i precyzyjny montaż obudowy, wentylator będzie zawsze zamontowany w sposób prawidłowy na swoim miejscu.



Uniwersalne obudowy wentylatorów typu LF/M wyposażone zostały także w rozwiązania znacznie ułatwiające ich podłączenie do sieci przewodów wentylacyjnych. Króciec wywiewny DN 80/75mm można w prosty sposób zdemontować w celu zmiany położenia wylotu z bocznego na tylny i odwrotnie. Dzięki temu ryzyko błędnego montażu kanałów wentylacyjnych zostało całkowicie wyeliminowane. Dodatkowo zamontowana na wylocie kłapa zwrotna ze sprężyną gwarantuje szczelne zamknięcie bez względu na rodzaj instalacji poziomy, czy pionowy a jej położenie można w sposób dowolny modyfikować. Zastosowane klapy zwrotne gwarantują również ochronę przed przenoszeniem się zapachów pomiędzy pomieszczeniami (szczelność poniżej 1 l/h wg ÖNORM M 7637).



Istotnym elementem znacznie ułatwiającym montaż wentylatorów systemu Limodor jest oryginalny terminal przyłączeniowy. Dzięki specjalnym zaciskom elektryczne przewody zasilające można w prosty sposób podłączyć do terminala bez użycia jakichkolwiek narzędzi. Wkład wentylatora wyposażony w specjalne wtyki wystarczy jedynie odpowiednio mocno docisnąć w celu podłączenia do terminala. Ułatwiono także podłączenie elektryczne, gdyż przewody zasilające można poprowadzić zarówno z tyłu, jak i z boku obudowy zachowując przy tym bezpieczne i szczelne podłączenie dzięki umieszczonym z tyłu i z boku dławikom.



Wybrane typy obudów umożliwiają podłączenie do jednego urządzenia wyciągu powietrza z drugiego pomieszczenia np. w celu wentylacji łazienki (60 m³/h) oraz toalety (40 m³/h). W tego typu zastosowaniach wykorzystuje się dodatkowo element wyciągowy w postaci estetycznej kratki wyposażonej w filtr stały, opcjonalnie z możliwością kontroli ilości wyciąganego powietrza. W kombinacji z tymi obudowami można także zastosować unikalny system podłączenia wyciągu powietrza bezpośrednio zdn muszli klozetowej poprzez rurę spłuczki, w tym celu można wykorzystać złączkę o średnicy 50/40/30 mm.



wirnik

W wentylatorach typu LF/M zastosowano wysokowydajne wirniki promieniowe o unikalnej konstrukcji, dzięki której możliwe jest osiągnięcie najwyższych parametrów pracy zarówno w niskich budynkach jak i w przypadku budynków o kilkunastu kondygnacjach. Wartość sprężu utrzymywana jest na stałym poziomie nawet w przypadku wystąpienia obciążenia o wartości 40 Pa w wyniku działania silnych podmuchów wiatru, oraz bez względu na ilość jednocześnie pracujących urządzeń. W szczególnych przypadkach np. kiedy napór wiatru gwałtownie wzrasta może nastąpić czasowe automatyczne zwiększenie wartości sprężu. Wysoka wartość spiętrzenia wentylatora niezależnie od zaistniałych warunków oraz wydajności pozwala na zastosowanie przewodów wentylacyjnych o najmniejszych przekrojach. Zaletą tych wirników jest również niespotykane cicha praca, poziom dźwięku wynosi zaledwie 22 dB(A) przy wydajności podstawowej 30m³/h, 32 dB(A) przy wydajności nominalnej 60 m³/h oraz 38 dB(A) przy wydajności nominalnej 100 m³/h - co czyni je najcichszymi tego typu urządzeniami dostępnymi na rynku.

napęd i sterowanie

Wentylatory systemu LIMODOR napędzane są jednofazowymi (230 V, 50 Hz) wysokosprawnymi silnikami elektrycznymi. Stopień ochrony IP X5, izolacja w klasie II, przeznaczone do montażu w strefie I pomieszczeń wilgotnych (np. wyciąg zdn wanny lub kabiny prysznicowej). Jednostki te dzięki niskim oporom własnym (łożyska kulkowe) charakteryzują się bardzo niewielkim poborem mocy, zaledwie 8.8 W przy wydajności podstawowej 40m³/h. Silniki wyposażone są w automatyczny wyzwalacz termiczny z autorestarem, co chroni je przed przeciążeniem – dzięki czemu wszystkie modele nadają się do pracy ciągłej. Dostępne są wersje: jednobiegowa, dwubiegowa, oraz trzybiegowa. Praca wentylatorów może być sterowana za pomocą zwykłych ściennych wyłączników światła, wyłączników dwubiegowych, przełączników biegów SMT, oraz za pomocą specjalnych modułów sterujących. Rodzaj zastosowanego wyłącznika (przełącznika) musi być zgodny ze schematem elektrycznym danego wentylatora. Konstrukcja modułowa pozwala na dopasowanie wydajności oraz częstotliwości pracy do określonych wymagań lub panujących warunków. Dostępne są moduły opóźnienia czasowego ze stałym lub regulowanym czasem zwłoki, programatora czasowego, czujnika wilgotności, czujnika obecności a także czujnik światła.

elementy systemu wentylacji jednorurowej LIMODOR

obudowy z wylotem do góry



LF/M-UP

standardowa wersja obudowy z tworzywa bez ochrony przeciwpożarowej do montażu podtynkowego z wylotem skierowanym do góry wyposażona w szczelną klapę zwrotną. Króciec wywiewny DN 80 wykonany z tworzywa można usytuować także po lewej lub prawej stronie obudowy. Opcjonalnie istnieje możliwość zmiany kierunku wylotu do tyłu przy użyciu adaptera do tylnego wywiewu LF/M-R, oraz podłączenia wywiewu drugiego pomieszczenia lub wyciągu z muszli klozetowej dowolnie po lewej lub prawej stronie.⁽¹⁾ Zintegrowane demontowalne podłączenie elektryczne z wtykami dla wkładu wentylatora. Obudowy tego typu można stosować do wentylacji łazienek lub toalet, oraz obu tych pomieszczeń jednocześnie (osprzęt), montaż w pionie lub poziomie na ścianie, poprzez strop lub w szybie instalacyjnym. Możliwe jest zastosowanie w instalacjach z ochroną przeciwpożarową przy zastosowaniu dodatkowych przegród ogniowych poprzez stropy.

obudowy z wylotem do tyłu



LF/M-R

standardowa wersja obudowy z tworzywa bez ochrony przeciwpożarowej do montażu nad lub podtynkowego z wylotem skierowanym do tyłu wyposażona w szczelną klapę zwrotną. Króciec wywiewny DN 80 wykonany z tworzywa można usytuować w dowolnej pozycji obracając obudowę. Opcjonalnie istnieje możliwość zmiany kierunku wylotu do góry przy użyciu adaptera do górnego wywiewu LF/M-UP, oraz podłączenia wywiewu drugiego pomieszczenia lub wyciągu z muszli klozetowej dowolnie po lewej lub prawej stronie.⁽¹⁾ Zintegrowane demontowalne podłączenie elektryczne z wtykami dla wkładu wentylatora. Obudowy tego typu można stosować do wentylacji łazienek lub toalet, oraz obu tych pomieszczeń jednocześnie (osprzęt), montaż w pionie lub poziomie na ścianie, poprzez strop lub w szybie instalacyjnym. Możliwe jest zastosowanie w instalacjach z ochroną przeciwpożarową przy zastosowaniu dodatkowych przegród ogniowych poprzez stropy.



LF/M-AR

osłona wykonana z tworzywa przeznaczona do montażu wraz z obudowami natynkowymi.

(1) - w przypadku podłączenia wyciągu drugiego pomieszczenia zaleca się stosowanie wkładu o wydajności podstawowej 100 m³/h.

wkłady wentylatorów, wydajność podstawowa 60 m³/h, oraz modele dwubiegowe

LF/M 60

jednobiegowy wkład wentylatora o wydajności podstawowej 60 m³/h, standardowo wyposażony w panel przedni typu Premium w kolorze białym, filtr stały, wtyki dla podłączenia elektrycznego z kostką przyłączeniową w obudowie. Sterowanie pracą wentylatora za pomocą włącznika ściennego lub włącznika światła, możliwość zastosowania dodatkowego osprzętu sterującego (Akcesoria). Wkład przeznaczony do zastosowania jako wyciąg z łazienek (strefa I) lub toalet.



LF/M 60 Chrom

wkład wentylatora standardowo wyposażony w panel przedni w kolorze chrom, pozostały opis jak dla modelu LF/M 60.

LF/M 60+C-NR

wkład wentylatora standardowo wyposażony w opóźnienie czasowe z regulowanym czasem zwłoki załączenia w przedziale od 0,5 do 2 minut oraz wyłączenia wentylatora w przedziale od 2 do 30 minut, pozostały opis jak dla modelu LF/M 60.

LF/M 60+C-NR/7

wkład wentylatora standardowo wyposażony w opóźnienie czasowe z ustawionym czasem zwłoki wyłączenia 7 minut, pozostały opis jak dla modelu LF/M 60.

LF/M 60+C-NR/7 Chrom

wkład wentylatora standardowo wyposażony w panel przedni w kolorze chrom, pozostały opis jak dla modelu LF/M 60+C-NR/7.

LF/M 60+C-NR+C-BM

wkład wentylatora standardowo wyposażony w czujnik obecności w pomieszczeniu (praca automatyczna), pozostały opis jak dla modelu LF/M 60+C-NR.

LF/M 60+C-NR/7+C-BM

wkład wentylatora standardowo wyposażony w czujnik obecności w pomieszczeniu (praca automatyczna), pozostały opis jak dla modelu LF/M 60+C-NR/7.

LF/M 60+C-NR+C-FR2

wkład wentylatora standardowo wyposażony w czujnik wilgotności względnej (praca automatyczna), czujnik mierzy wartość wilgotności w sposób ciągły, usytuowany jest bezpośrednio w strudze wyciąganego powietrza, wzrost wilgotności powoduje załączenie wentylatora na pełną wydajność, czujnik działa w oparciu o logikę dla okresu lato/zima, pozostały opis jak dla modelu LF/M 60+C-NR.

LF/M 60+C-NR/7+C-FR2

wkład wentylatora standardowo wyposażony w czujnik wilgotności względnej (praca automatyczna), czujnik mierzy wartość wilgotności w sposób ciągły, usytuowany jest bezpośrednio w strudze wyciąganego powietrza, wzrost wilgotności powoduje załączenie wentylatora na pełną wydajność, czujnik działa w oparciu o logikę dla okresu lato/zima, pozostały opis jak dla modelu LF/M 60+C-NR/7.

LF/M 60+C-NR Chrom

wkład wentylatora standardowo wyposażony w panel przedni w kolorze chrom, pozostały opis jak dla modelu LF/M 60+C-NR.

LF/M 60/30

wkład wentylatora z dwoma wydajnościami pracy 60 i 30 m³/h do wentylacji łazienek lub toalet, możliwość pracy na stałe na niższym biegu oraz zmiany na bieg wyższy poprzez włącznik ścienny lub włącznik światła lub zmianą pomiędzy stopniami pracy za pomocą przełącznika biegów, pozostały opis jak dla LF/M 60.

LF/M 60/40

wkład wentylatora z dwoma wydajnościami pracy 60 i 40 m³/h do wentylacji łazienek lub toalet, możliwość pracy na stałe na niższym biegu oraz zmiany na bieg wyższy poprzez włącznik ścienny lub włącznik światła lub zmiana pomiędzy stopniami pracy za pomocą przełącznika biegów, pozostały opis jak dla LF/M 60.

LF/M 60/40+C-NR

wkład wentylatora z dwoma wydajnościami pracy 60 i 40 m³/h do wentylacji łazienek lub toalet, pozostały opis jak dla LF/M 60+C-NR.

wkłady wentylatorów, wydajność podstawowa 100 m³/h, oraz modele dwu- i trzybiegowe



LF/M 100

jednobiegowy wkład wentylatora o wydajności podstawowej 100 m³/h, standardowo wyposażony w panel przedni typu Premium w kolorze białym, filtr stały, wtyki dla podłączenia elektrycznego z kostką przyłączeniową w obudowie. Sterowanie pracą wentylatora za pomocą włącznika ściennego lub włącznika światła, możliwość zastosowania dodatkowego osprzętu sterującego (Akcesoria). Wkład przeznaczony do zastosowania jako wyciąg z łazienek (strefa I), toalet oraz kuchni. Możliwość pracy jako wyciąg z dwóch pomieszczeń jednocześnie.



LF/M 100 Chrom

wkład wentylatora standardowo wyposażony w panel przedni w kolorze chrom, pozostały opis jak dla modelu LF/M 100.

LF/M 100+C-NR

wkład wentylatora standardowo wyposażony w opóźnienie czasowe z regulowanym czasem zwłoki załączenia w przedziale od 0,5 do 2 minut oraz wyłączenia wentylatora w przedziale od 2 do 30 minut, pozostały opis jak dla modelu LF/M 100.

LF/M 100+C-NR/7

wkład wentylatora standardowo wyposażony w opóźnienie czasowe z ustawionym czasem zwłoki wyłączenia 7 minut, pozostały opis jak dla modelu LF/M 100.

LF/M 100+C-NR/7 Chrom

wkład wentylatora standardowo wyposażony w panel przedni w kolorze chrom, pozostały opis jak dla modelu LF/M 100+C-NR/7.

LF/M 100+C-NR+C-BM

wkład wentylatora standardowo wyposażony w czujnik obecności w pomieszczeniu (praca automatyczna), pozostały opis jak dla modelu LF/M 100+C-NR.

LF/M 100+C-NR/7+C-BM

wkład wentylatora standardowo wyposażony w czujnik obecności w pomieszczeniu (praca automatyczna), pozostały opis jak dla modelu LF/M 100+C-NR/7.

LF/M 100+C-NR+C-FR2

wkład wentylatora standardowo wyposażony w czujnik wilgotności względnej (praca automatyczna), czujnik mierzy wartość wilgotności w sposób ciągły, usytuowany jest bezpośrednio w strudze wyciąganego powietrza, wzrost wilgotności powoduje załączenie wentylatora na pełną wydajność, czujnik działa w oparciu o logikę dla okresu lato/zima, pozostały opis jak dla modelu LF/M 100+C-NR.

LF/M 100+C-NR/7+C-FR2

wkład wentylatora standardowo wyposażony w czujnik wilgotności względnej (praca automatyczna), czujnik mierzy wartość wilgotności w sposób ciągły, usytuowany jest bezpośrednio w strudze wyciąganego powietrza, wzrost wilgotności powoduje załączenie wentylatora na pełną wydajność, czujnik działa w oparciu o logikę dla okresu lato/zima, pozostały opis jak dla modelu LF/M 100+C-NR/7.

LF/M 60/40+C-NR/7

wkład wentylatora z dwoma wydajnościami pracy 60 i 40 m³/h do wentylacji łazienek lub toalet, pozostały opis jak dla LF/M 60+C-NR/7.

LF/M 100/30

wkład wentylatora z dwoma wydajnościami pracy 100 i 30 m³/h do wentylacji łazienek, toalet lub kuchni, możliwość pracy na stałe na niższym biegu oraz zmiany na bieg wyższy poprzez włącznik ścienny lub włącznik światła lub zmiana pomiędzy stopniami pracy za pomocą przełącznika biegów, pozostały opis jak dla LF/M 100.

LF/M 100+C-NR Chrom

wkład wentylatora standardowo wyposażony w panel przedni w kolorze chrom, pozostały opis jak dla modelu LF/M 100+C-NR.

LF/M 100/40

wkład wentylatora z dwoma wydajnościami pracy 100 i 40 m³/h do wentylacji łazienek, toalet lub kuchni, możliwość pracy na stałe na niższym biegu oraz zmiany na bieg wyższy poprzez włącznik ścienny lub włącznik światła lub zmiana pomiędzy stopniami pracy za pomocą przełącznika biegów, pozostały opis jak dla LF/M 100.

LF/M 100/40+C-NR

wkład wentylatora z dwoma wydajnościami pracy 100 i 40 m³/h do wentylacji łazienek lub toalet, pozostały opis jak dla LF/M 100+C-NR.

LF/M 100/40+C-NR/7

wkład wentylatora z dwoma wydajnościami pracy 100 i 40 m³/h do wentylacji łazienek lub toalet, pozostały opis jak dla LF/M 100+C-NR/7.

LF/M 100/60/30

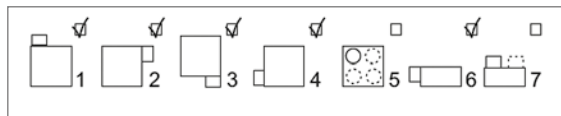
wkład wentylatora z trzema wydajnościami pracy 100, 60 i 30 m³/h do wentylacji łazienek, toalet lub kuchni, możliwość pracy na stałe na niższym lub środkowym biegu oraz zmiany na bieg wyższy poprzez włącznik ścienny lub włącznik światła lub zmiana pomiędzy stopniami pracy za pomocą przełącznika biegów, pozostały opis jak dla LF/M 100.

LF/M 100/60/40

wkład wentylatora z trzema wydajnościami pracy 100, 60 i 40 m³/h do wentylacji łazienek, toalet lub kuchni, możliwość pracy na stałe na niższym lub środkowym biegu oraz zmiany na bieg wyższy poprzez włącznik ścienny lub włącznik światła lub zmiana pomiędzy stopniami pracy za pomocą przełącznika biegów, pozostały opis jak dla LF/M 100.



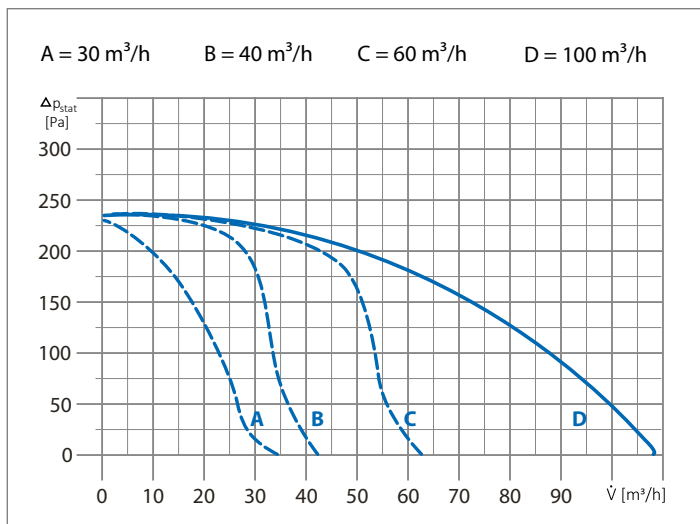
Modele do montażu podtynkowego, wylot skierowany do góry (w bok) LIMODOR UP



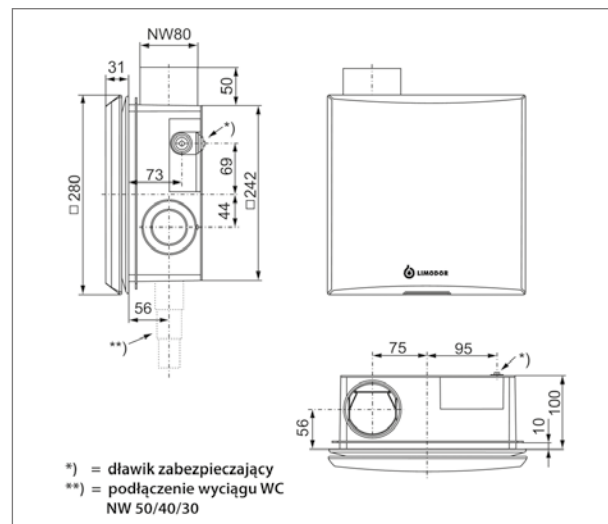
dane techniczne

Typ	ilość biegów	\dot{V}_{max}	Δp_{max}	P_{max}	Jednostkowy pobór mocy [W/(m ³ /h)]	I_{max}	RPM_{max}	L_{pA}
		[m ³ /h]	[Pa]	[W]		[A]	[A]	[dB(A)]
LF/M 60	1	60	230	11	0,18	0,075	1600	32
LF/M 60/40	2	60/40	230	11/8,8	0,18 / 0,22	0,075	1600/1250	32/27
LF/M 60/30	2	60/30	230	11/7	0,18 / 0,23	0,075	1600/1150	32/22
LF/M 100	1	100	230	23	0,23	0,110	2200	38
LF/M 100/30	2	100/30	230	23/7	0,23 / 0,23	0,110	2200/1150	38/22
LF/M 100/40	2	100/40	230	23/8,8	0,23 / 0,22	0,110	2200/1250	38/27
LF/M 100/60/30	3	100/60/30	230	23/11/7	0,23 / 0,18 / 0,23	0,110	2200/1600/1150	38/32/22
LF/M 100/60/40	3	100/60/40	230	23/11/8,8	0,23 / 0,18 / 0,22	0,110	2200/1600/1250	38/32/27

charakterystyka

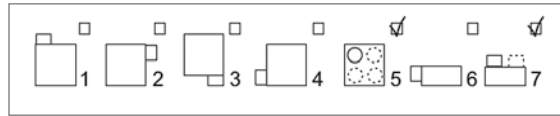


wymiary





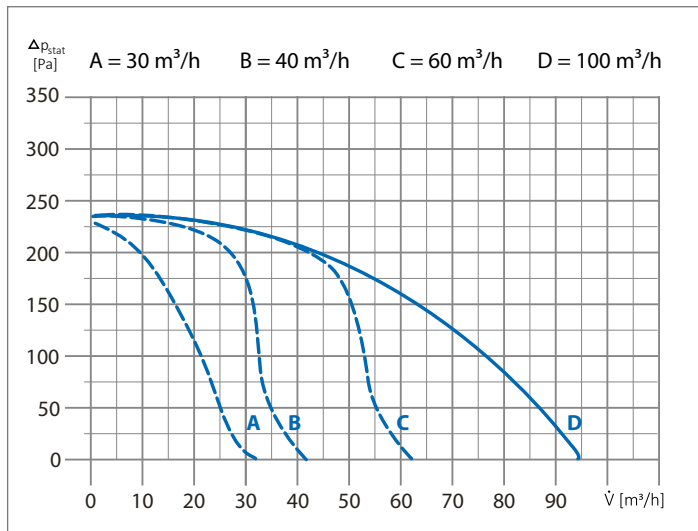
Modele do montażu podtynkowego, wylot skierowany do tyłu LIMODOR R



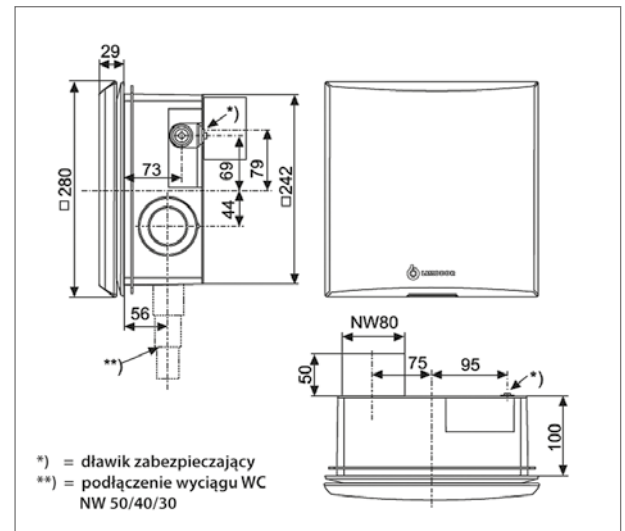
dane techniczne

Typ	ilość biegów	\dot{V}_{max} [m ³ /h]	Δp_{max} [Pa]	P_{max} [W]	Jednostkowy pobór mocy [W/(m ³ /h)]	I_{max} [A]	RPM _{max} [A]	L_{pA} [dB(A)]
LF/M 60	1	60	230	11	0,18	0,075	1640	32
LF/M 60/40	2	60/40	230	11/8,8	0,18 / 0,22	0,075	1640/1270	32/27
LF/M 60/30	2	60/30	230	11/7	0,18 / 0,23	0,075	1640/1170	32/22
LF/M 100	1	100	230	23	0,23	0,110	2250	38
LF/M 100/30	2	100/30	230	23/7	0,23 / 0,23	0,110	2250/1170	38/22
LF/M 100/40	2	100/40	230	23/8,8	0,23 / 0,22	0,110	2250/1270	38/27
LF/M 100/60/30	3	100/60/30	230	23/11/7	0,23 / 0,18 / 0,23	0,110	2250/1640/1170	38/32/22
LF/M 100/60/40	3	100/60/40	230	23/11/8,8	0,23 / 0,18 / 0,22	0,110	2250/1640/1270	38/32/27

charakterystyka

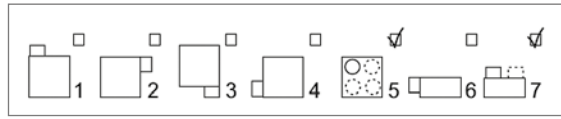


wymiary



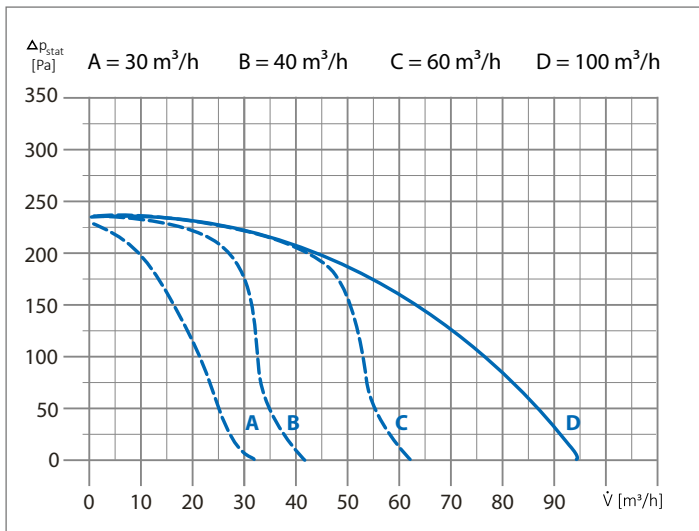


Modele do montażu natynkowego, wylot skierowany do tyłu LIMODOR AR

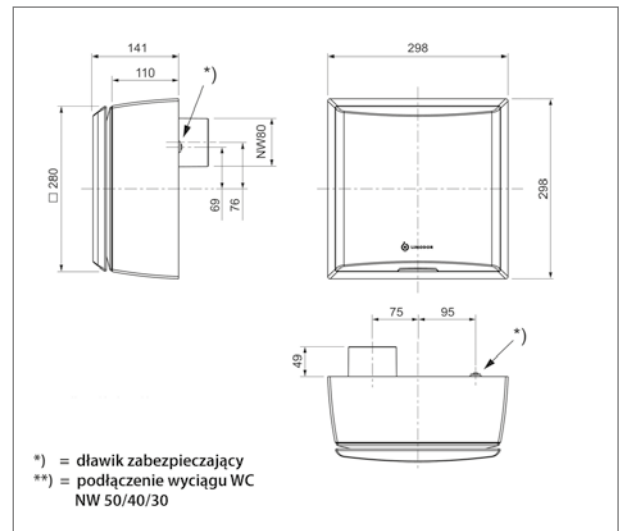


Typ	ilość biegów	\dot{V}_{max} [m ³ /h]	Δp_{max} [Pa]	P_{max} [W]	Jednostkowy pobór mocy [W/(m ³ /h)]	I_{max} [A]	RPM _{max} [A]	L_{pA} [dB(A)] ^①
LF/M 60	1	60	230	11	0,18	0,075	1640	37
LF/M 60/40	2	60/40	230	11/8,8	0,18 / 0,22	0,075	1640/1270	37/30
LF/M 60/30	2	60/30	230	11/7	0,18 / 0,23	0,075	1640/1170	37/24
LF/M 100	1	100	230	23	0,23	0,110	2250	47
LF/M 100/30	2	100/30	230	23/7	0,23 / 0,23	0,110	2250/1170	47/24
LF/M 100/40	2	100/40	230	23/8,8	0,23 / 0,22	0,110	2250/1270	47/30
LF/M 100/60/30	3	100/60/30	230	23/11/7	0,23 / 0,18 / 0,23	0,110	2250/1640/1170	47/37/24
LF/M 100/60/40	3	100/60/40	230	23/11/8,8	0,23 / 0,18 / 0,22	0,110	2250/1640/1270	47/37/30

charakterystyka

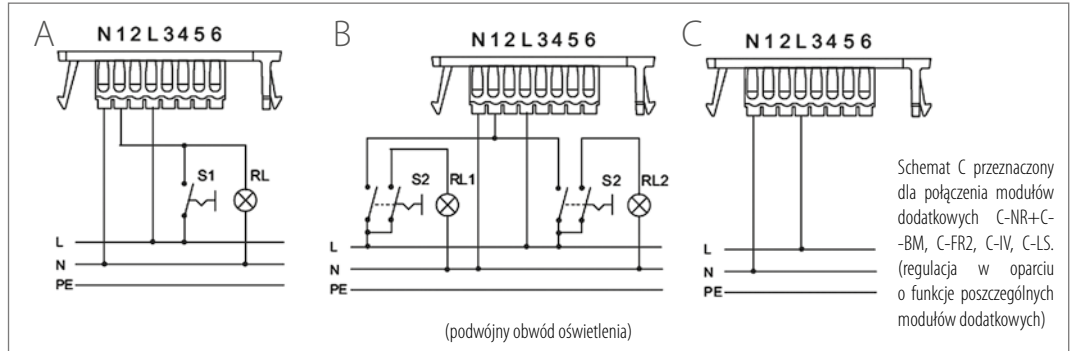
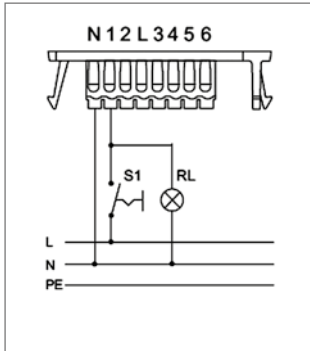


wymiary

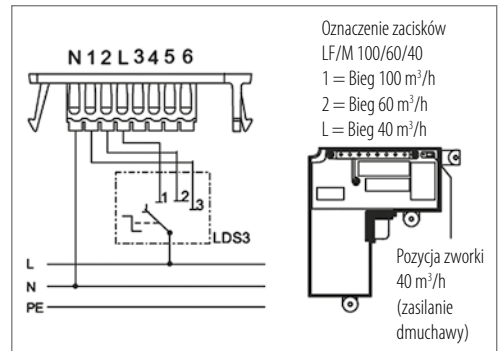
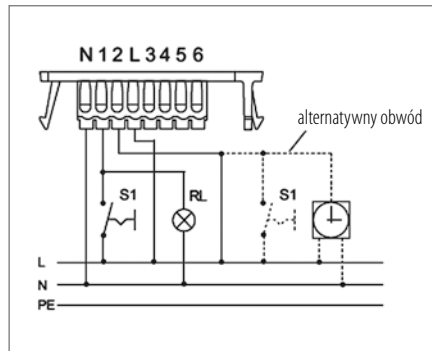
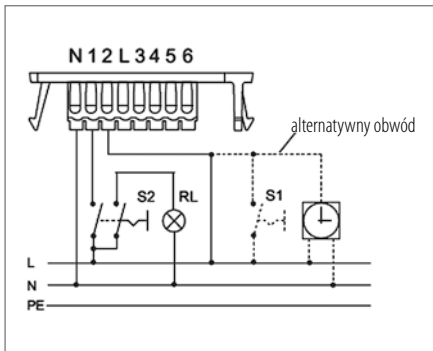


schematy podłączenia elektrycznego

1. Typ wentylatora: 1-no biegowy
Moduł sterowania: brak
2. Typ wentylatora: 1-no biegowy
Moduł sterowania: opóźnienie C-NR + moduły dodatkowe



3. Typ wentylatora: 2-biegowy
Moduł sterowania: brak
Obciążenie podstawowe: stałe/obwód alternatywny
4. Typ wentylatora: 2-biegowy
Moduł sterowania: C-NR + moduły dodatkowe
Obciążenie podstawowe: stałe/obwód alternatywny

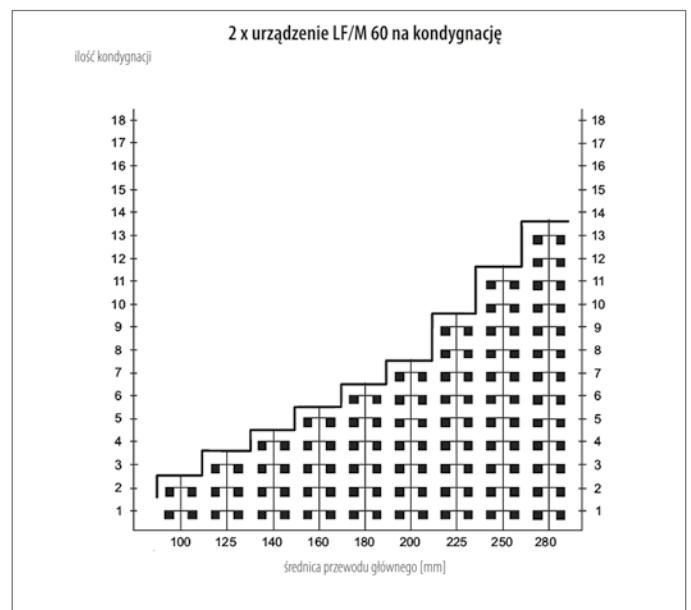
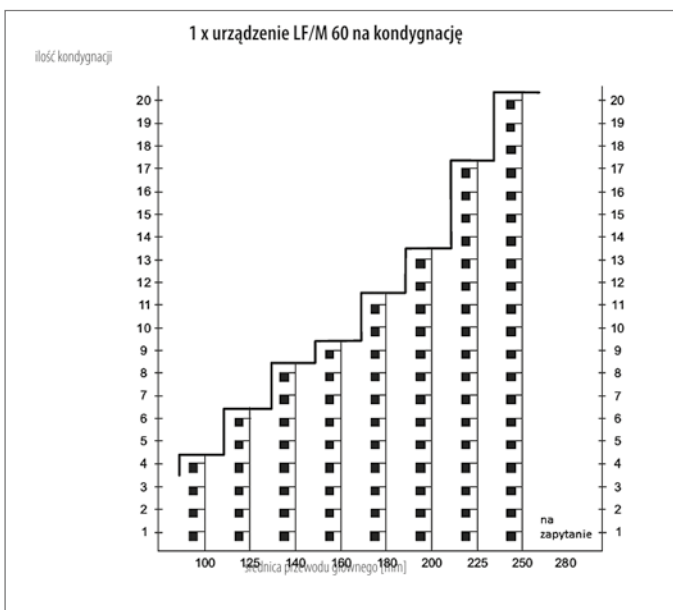


Oznaczenia:
L = przewód fazowy 230Vac/50 Hz
N = przewód neutralny 230Vac/50 Hz
PE = uziemienie
1 = zacisk podłączenia pełnego obciążenia 230 Vac/50 Hz
2 = zacisk podłączenia obciążenia częściowego 230 Vac/50 Hz
3 = zacisk sterowania centralnego F+ (z modułem sterującym C-NR/TZ)
4 = zacisk sterowania centralnego F- (z modułem sterującym C-NR/TZ)
5, 6 = styki bezpotencjałowe (przekazniki pomocnicze, styk przełączający 2,0 A, 230 Vac/50 Hz)

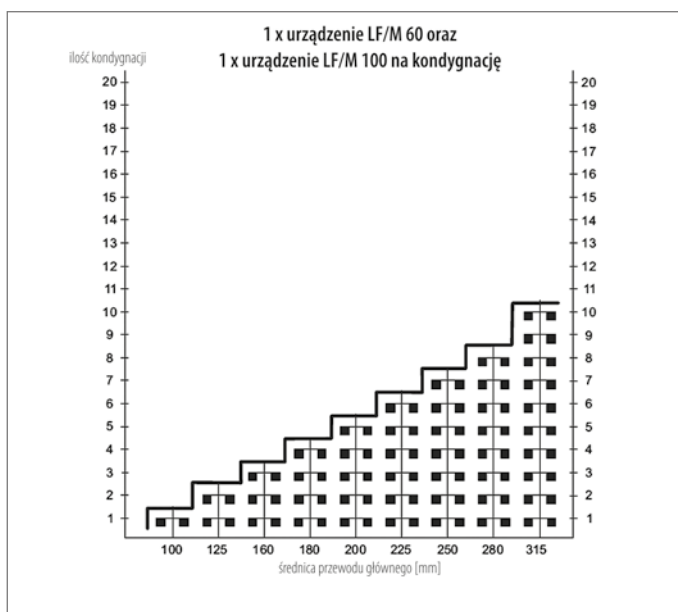
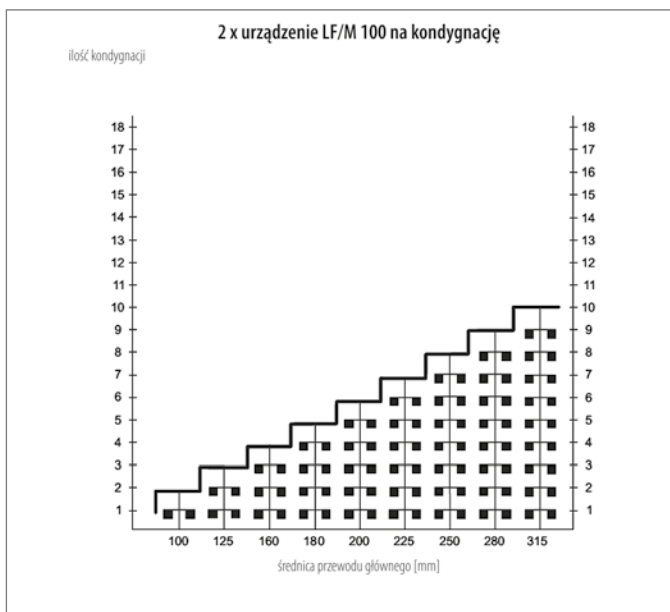
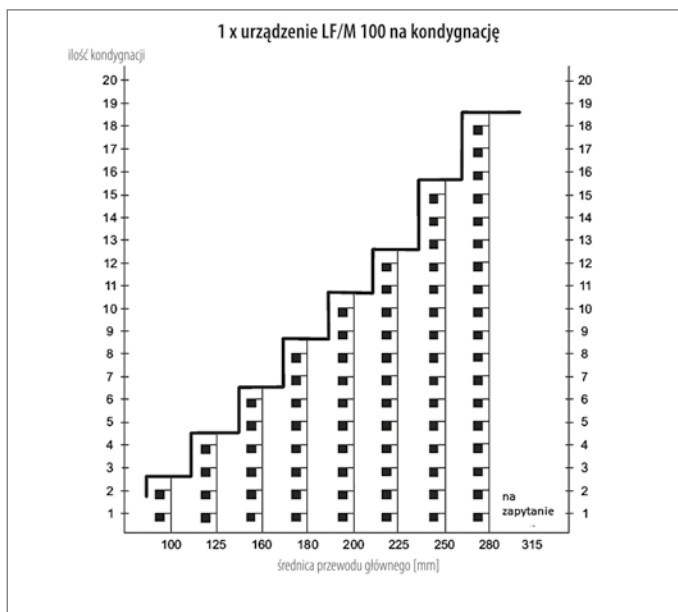
S1 = wyłącznik jednobiegowy
S2 = wyłącznik dwubiegowy
LDS3 = przełącznik 3-pozycyjny
RL = oświetlenie

Uwaga! Zwracamy uwagę, że błędne podłączenie polegające na niezastosowaniu wyłącznika dwubiegowego S2 widocznego na schematach może spowodować uszkodzenie elektroniki.

diagramy doboru wymaganych średnic dla pionowych przewodów głównych

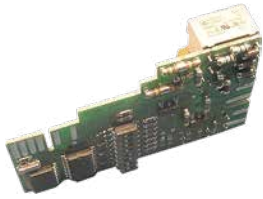


diagramy doboru wymaganych średnic dla pionowych przewodów głównych



założenia (według wytycznych zawartych w normie DIN 18017-3, oraz ÖNORM M 7637):

- wysokość kondygnacji: 2,75 m
- wysokość od ostatniego urządzenia do przepustu dachowego: 1,5 m (swobodny wylot)
- stopień wykorzystania urządzeń: 1,0 (praca jednoczesna)
- kanał główny: odcinek prosty, bez łuków ani przesunięć
- podłączenie do kanału głównego: przewód DN 80 mm, odległość urządzenia max 1 m, 1 kolano 90°



C-NR
opóźnienie czasowe z regulowanym czasem zwłoki załączenia w przedziale od 0,5 do 2 minut oraz wyłączenia w przedziale od 2 do 30 minut

C-NR/7
opóźnienie czasowe z nastawionym na stałe czasem zwłoki wyłączenia 7 minut

CNR/TZ
moduł opóźnienia czasowego z regulowanym czasem zwłoki włączenia i wyłączenia dla wkładów III-biegowych



C-BM
czujnik ruchu/obecności, do współpracy z opóźnieniem typu C-NR, czujnik montowany jest bezpośrednio na panelu przednim, po wykryciu ruchu w pomieszczeniu automatycznie załącza pełne obciążenie wentylatora



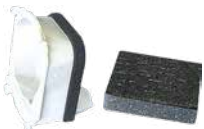
WS 50/40/30
wlot powietrza dla podłączenia do przewodu splączki dla wyciągu bezpośrednio z nad muszli klozetowej, np. wyciąg z łazienki i toalety poprzez jedno urządzenie typu LF/M 100, nadaje się do wszystkich rodzajów obudów



LV1
ramka dystansowa, do stosowania wraz z obudowami podtynkowymi w przypadku konieczności zakrycia zbyt dużej krawędzi pomiędzy obudową a powierzchnią montażu



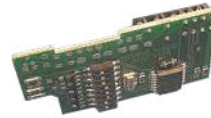
AP
zestaw do montażu natynkowego, w skład zestawu wchodzi osłona natynkowa obudowy standardowej z wylotem skierowanym do tyłu, oraz adapter do tylnego wywiewu



LF/M-S
adapter do boczego wywiewu (wywiew do góry), pozwala na konwersję obudowy z wylotem skierowanym do tyłu do wersji standardowej z wylotem skierowanym do góry



C-FR2
czujnik wilgotności względnej wyciąganego powietrza, do współpracy z opóźnieniem typu C-NR, czujnik działa automatycznie w oparciu o wartość wilgotności względnej zawartej w powietrzu (automatyka rozróżnia porę letnią i zimową), wzrost zawartości wilgoci powoduje załączenie pełnego obciążenia wentylatora, urządzenie pozostaje włączone aż do momentu osiągnięcia obniżki zawartości wilgoci, regulator wyposażony jest w funkcję sleep – wyłączenie czujnika na okres 24 godzin



C-IV
programator czasowy/moduł pracy interwałowej, do współpracy z opóźnieniem typu C-NR, możliwość nastawy czasu pracy w przedziale od 10 do 60 minut w odstępach co 1 do 12 godzin



WAK
wyciąg z dodatkowego pomieszczenia, kratka wyciągowa wyposażona w filtr trwały, do współpracy z urządzeniem typu LF/M 100, podłączenie DN75 z wylotem skierowanym do tyłu lub do góry, opcjonalnie może występować w wersji z możliwością regulacji strumienia powietrza lub bez



AS 75
wlot powietrza dla podłączenia drugiego pomieszczenia, np. wyciąg z łazienki i toalety poprzez jedno urządzenie typu LF/M 100, nadaje się do wszystkich rodzajów obudów



MB
uchwyt montażowy, przeznaczony do stosowania dla wszystkich aplikacji podtynkowych, przy podłączeniu z siecią przewodów wentylacyjnych, do trwałego montażu obudów podtynkowych zarówno przy instalacji ściennej jak i w suficie



MS
zestaw do montażu podtynkowego dla lekkich konstrukcji zabudowanych w ścianie lub na suficie w powierzchni z płyt gipsowo-kartonowych



LF/M-R
adapter do tylnego wywiewu, pozwala na konwersję standardowej wersji obudowy do wersji z wylotem skierowanym do tyłu