



konstrukcja

Chemoodporny wentylator promieniowy. Obudowa oraz wirnik o łopatkach pochylonych do przodu zostały wykonane z polipropylenu (PP). Silnik elektryczny został umieszczony na wsporniku stalowym malowanym epoksydowo i znajduje się poza strumieniem przetłaczanego czynnika. Śruby montażowe zostały wykonane ze stali nierdzewnej. Wentylatory MINILAB są standardowo wykonane w figurze LG 270. Wlot/wylot nie są zabezpieczone siatką. Średnica przyłączeniowa 75, 90, 110 mm. Zakres wydajności od 100 do 500 m³/h.

napęd i sterowanie

Wentylatory zostały wyposażone w napęd bezpośredni realizowany przez asynchroniczne silniki indukcyjne zgodne IEC-34. IP55. Klasa izolacji F.

Wykonanie standardowe: silniki trójfazowe jednobiegowe o napięciu zasilania 3~230/400V 50Hz (Δ/Y), bez wbudowanych czujników temperatury uzwojeń typu, których prędkość obrotowa nie może być regulowana.

dane techniczne

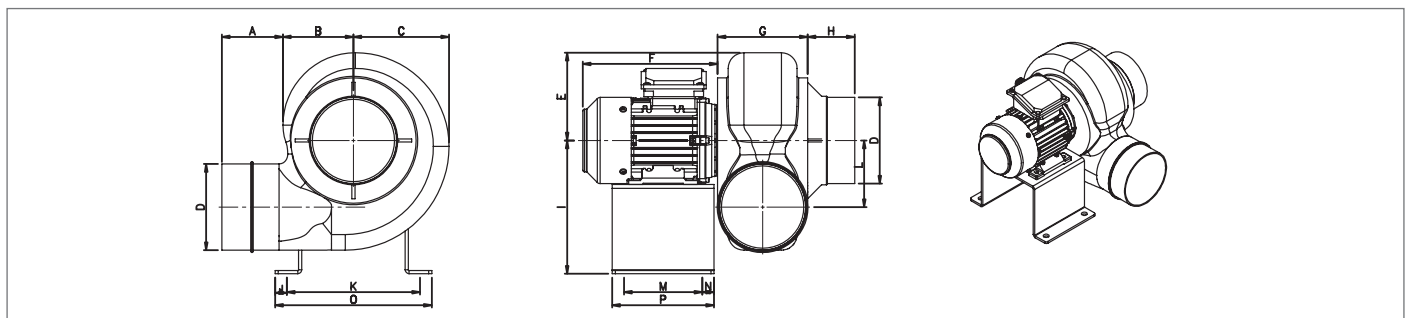
Typ	\dot{V}_{max}	Δp_{max}	P_n	I_n [A]	I_n [A]	RPM _n	L_{pA}^*	m	nr katalogowy
Modele Standardowe	[m ³ /h]	[Pa]	[kW]	(Y) 3~400V	1~230V	[1/min]	[dB(A)]	[kg]	
MINILAB 4-125/75	90	55	0,09	0,30	1,10	1450	44	5,5	06051000
MINILAB 2-125/75	190	210	0,12	0,38	1,20	2850	55	5,5	06051001
MINILAB 4-150/90	200	75	0,09	0,30	1,10	1450	47	6,8	06051002
MINILAB 2-150/90	370	350	0,12	0,38	1,20	2850	58	6,8	06051003
MINILAB 4-150/110	250	80	0,09	0,30	1,10	1450	48	7,7	06051004
MINILAB 2-150/110	570	320	0,12	0,38	1,20	2850	59	7,7	06051005

Tabela obejmuje wykonanie standardowe: silniki jednobiegowe trójfazowe 3~230/400 Δ/Y, jednofazowe 1~230V, 50Hz, bez czujników PTC/TK

P_n , I_n , RPM_n – parametry nominalne silnika

* – poziom ciśnienia akustycznego mierzony z odległości 1,5 m

wymiary



Typ	A	B	C	ØD	E	F	G	H	I	J	K	L	M	N	O	P
	[mm]	[mm]	[mm]	[mm]	[mm]	[mm]	[mm]	[mm]	[mm]	[mm]	[mm]	[mm]	[mm]	[mm]	[mm]	[mm]
MINILAB 125/75	78	73	104	75	88	172	75	50	130	15	170	75	100	15	200	130
MINILAB 150/90	78	90	122	90	112	172	115	60	170	15	170	85	100	15	200	130
MINILAB 150/110	78	90	122	110	112	172	115	60	170	15	170	85	100	15	200	130

Wykonanie z możliwością regulacji obrotów: silniki trójfazowe jednobiegowe o napięciu zasilania 3~230/400V 50Hz (Δ/Y), z wbudowanymi czujnikami temperatury uzwojeń typu PTC, których prędkość obrotowa może być regulowana przemiennikiem częstotliwości w zakresie 25-50Hz.

Uwaga. Czujniki temperatury uzwojeń typu PTC/PTO należy uzgodnić przy zamówieniu. Czujniki nie stanowią samodzielnego zabezpieczenia termicznego. Końcówki należy podłączyć do stosownego przełącznika ochrony termicznej np. U-EK230E, SET10, STDT16, przemiennika częstotliwości. Wyłączniki serwisowe, przełączniki ochrony termicznej stanowią wyposażenie opcjonalne.

maksymalna temperatura pracy

60°C.

przeznaczenie

Wentylatory MINILAB przeznaczone są do przetłaczania powietrza zawierającego gazy korozyjne i agresywne chemicznie o zawartości pyłu <5 mg/m³ i maksymalnej temperaturze medium 60°C. Mogą pracować jako wyciągi z laboratoriów, digestoriów, w przemyśle chemicznym, farmaceutycznym, spożywczym, medycznym, elektrycznym, w obiektach użyteczności publicznej.

wykonanie specjalne

Po uzgodnieniu istnieje możliwość wykonania obudowy z innego tworzywa, o innej figurze, z siatką ze stali nierdzewnej na wlocie/wylocie, z króćcem odpływu kondensatu oraz wspornikiem ze stali nierdzewnej.

Opcjonalnie dostępne są wentylatory z silnikami jednofazowymi oraz w wykonaniu ATEX.

Wykonanie ATEX



Typoszerzeg wentylatorów MINILAB dostępny jest również w wykonaniu przeciwwybuchowym. Prosimy o kontakt z działem technicznym.

Akcesoria



AS/GS
wyłącznik serwisowy
str. nr 548



U-EK230E
przełącznik ochrony termicznej
str. nr 550



SET10/STDT16
przełącznik ochrony termicznej
str. nr 549



M100/G100
przeмиennik częstotliwości
str. nr 550



ADS
przepustnica regulacyjna
str. nr 264



GRS
przepustnica grawitacyjna
str. nr 264



WGR
wylot zabezpieczony siatką
str. nr 264

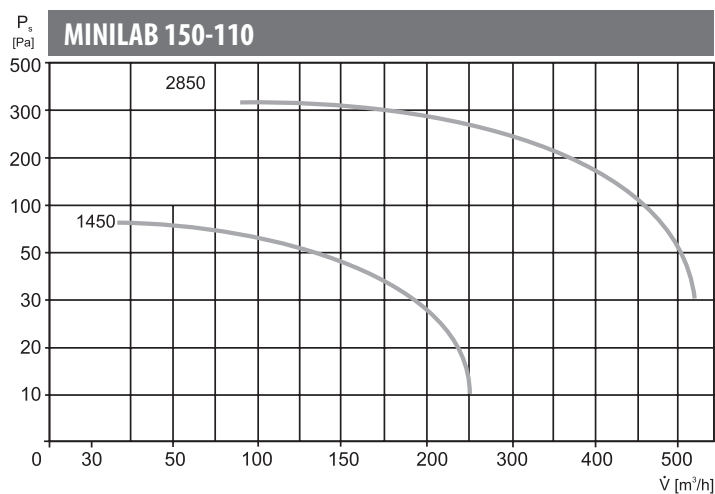
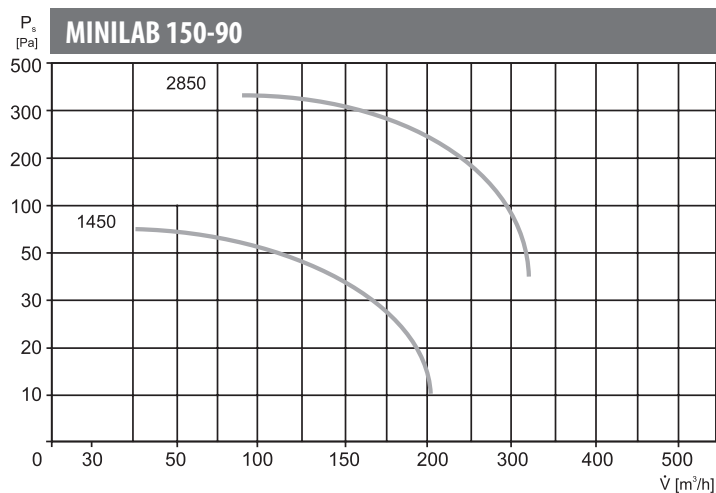
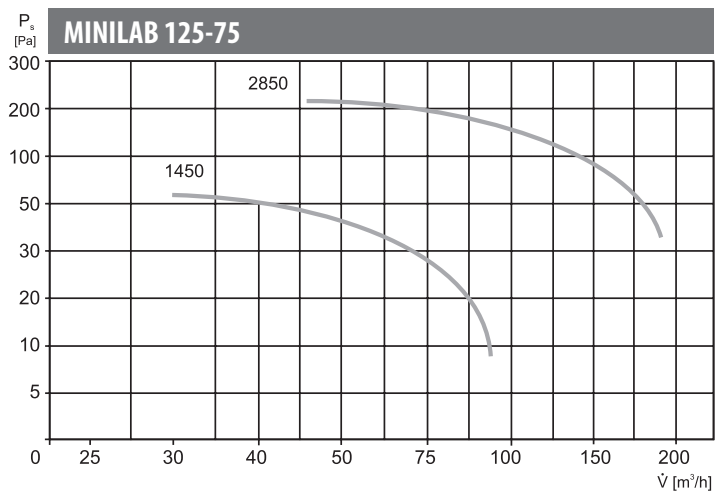


FLC
złącze elastyczne
str. nr 264



AN
kolano 90°
str. nr 264

charakterystyki pracy



P_s - ciśnienie statyczne [Pa]