

MONSTER

wentylatory **dachowe**



dane podstawowe

- poziomy wyrzut powietrza
- obudowa wykonana z tworzywa sztucznego
- silnik elektronicznie komutowany (EC)
- regulacja prędkości obrotowej w szerokim zakresie
- kompaktowe gabaryty

konstrukcja

Dachowy wentylator promieniowy z poziomym wylotem powietrza wyposażony w elektronicznie komutowany silnik EC. Kompaktowa obudowa wentylatora wykonana jest z wysokiej jakości tworzywa, odpornego na działanie czynników atmosferycznych i promieniowanie UV. Wentylator MONSTER posiada specjalnie profilowaną płytę montażową oraz poziomy wylot powietrza zabezpieczony malowaną proszkowo siatką.

wirnik

Wirnik wentylatora MONSTER posiada pochylone do tyłu łopatki wykonane z tworzywa sztucznego. Każdy wirnik jest wyważany dynamicznie w celu wyeliminowania hałasu oraz wibracji.

napęd i sterowanie

Synchroniczny silnik elektryczny bezszczotkowy, komutowany elektronicznie EC, jednofazowy 230V, 50Hz ze zintegrowanym zabezpieczeniem termicznym. Silniki przystosowane są do płynnej regulacji prędkości obrotowej w pełnym zakresie przy zachowaniu wysokiej sprawności pracy. Sterowanie odbywa się przy pomocy opcjonalnego regulatora z wyjściem analogowym 0-10V.

zakres temperatury pracy

-25 ÷ 60°C.

zastosowanie

Wentylacja ogólna wyciągowa obiektów mieszkalnych, biurowych, przemysłowych i użyteczności publicznej. Ze względu na kompaktowe gabaryty obudowy znajdują szczególne zastosowanie dla obiektów o małej ilości wolnej przestrzeni dachowej.

TECHNOLOGIA EC



tywności pracy

Wentylatory MONSTER wyposażone zostały w nowoczesne silniki komutowane elektronicznie EC. Ich zaletą jest łatwa i płynna regulacja prędkości obrotowej w pełnym zakresie, przy jednoczesnym zachowaniu wysokiej efek-

akcesoria



AS
wyłącznik serwisowy



CTP 010
Potencjometr



MTP 10
Potencjometr



DSF AL
podst. dachowa do dachów płaskich



DSS AL
podst. tłumiąca do dachów płaskich



DAF
króciec wlotowy



DAS
złącze przeciwdrganiowe



DKP
płyta adaptacyjna

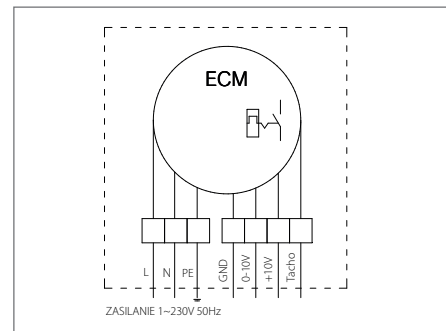


DRK
płyta przejściowa podstawy wentylatora

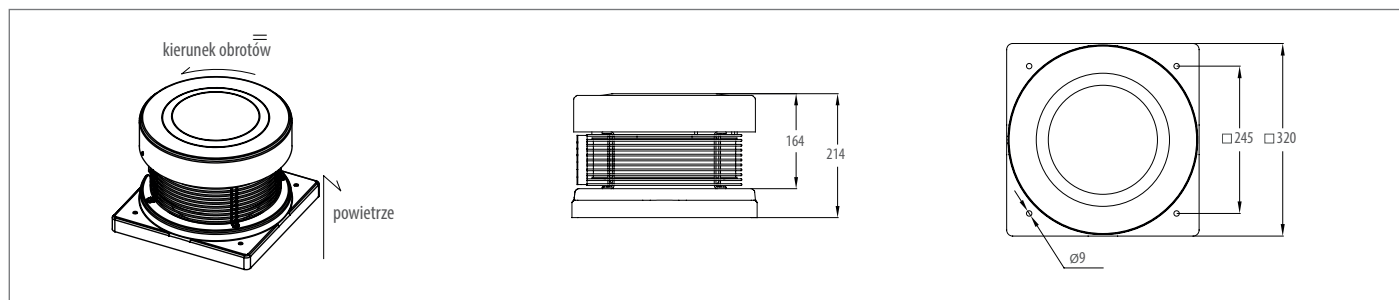
tablica doboru akcesoriów

Typ MONSTER	MONSTER 190/800	MONSTER 220/1200
Wyłącznik serwisowy	AS 16A 4P	AS 16A 4P
Podstawa dachowa zwykła	DSF AL 220	DSF AL 220
Podstawa dachowa tłumiąca	DSS AL 220	DSS AL 220
Króciec wlotowy	DAF 160/180	DAF 160/180
Złącze p. drganiowe	DAS 180	DAS 180
Płyta adaptacyjna	DKP 220	DKP 220
Płyta przejściowa podstawy	DRK 125/160/200	DRK 160/200

schemat elektryczny



wymiary



dane techniczne

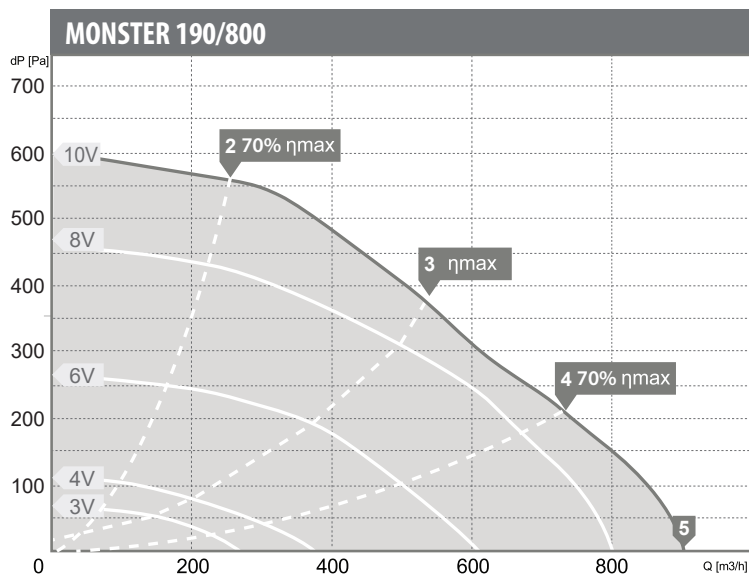
Typ	V_{max} [m ³ /h]	Δp_{max} [Pa]	P_{max} [W]	U [V]	f [Hz]	I _{max} [A]	RPM _{max} [1/min]	t _{max} [°C]	L _{WA} [dB(A)]	L _{PA} * [dB(A)]	m [kg]	nr katalogowy
MONSTER 190/800	850	595	113	230	50	0,9	3570	60	69	46/38	2,6	72351460
MONSTER 220/1200	1210	710	118	230	50	1,0	3200	60	65	42/34	2,8	72351461

* - poziom ciśnienia akustycznego mierzony z odległości 4/10m, dane akustyczne dotyczą maksymalnych obrotów i punktów najwyższej sprawności.

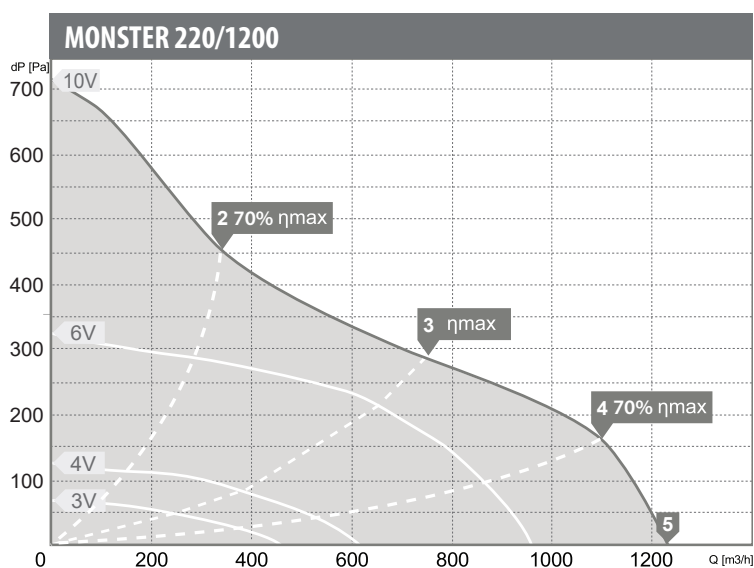
MONSTER

wentylatory **dachowe**

charakterystyki pracy



charakterystyki pracy



wartości mocy akustycznej wlot L_{WA} [dB(A)]
dla poszczególnych częstotliwości pasm oktaowych [Hz]

Pkt. Pracy	tot	Częstotliwości pasm oktaowych [Hz]							
		63	125	250	500	1000	2000	4000	8000
L_{WA} wlot [dB(A)]									
2	73	44	55	61	66	68	68	62	59
3	69	40	51	57	62	64	64	58	55
4	74	45	56	62	67	69	69	63	60
5	78	49	60	66	71	73	73	67	64
L_{WA} wylot [dB(A)]									
2	76	46	57	63	69	71	71	65	62
3	71	42	53	59	64	65	67	61	58
4	76	47	58	64	69	70	72	66	63
5	80	51	62	69	74	75	75	69	66

Parametry akustyczne w punktach pracy poza krzywą obrotów maksymalnych udostępniane są na zapytanie.

wartości mocy akustycznej wlot L_{WA} [dB(A)]
dla poszczególnych częstotliwości pasm oktaowych [Hz]

Pkt. Pracy	tot	Częstotliwości pasm oktaowych [Hz]							
		63	125	250	500	1000	2000	4000	8000
L_{WA} wlot [dB(A)]									
2	71	42	48	58	64	66	66	62	53
3	65	36	42	52	58	60	60	56	47
4	73	44	50	60	66	68	68	64	55
5	74	45	51	61	67	69	69	65	56
L_{WA} wylot [dB(A)]									
2	74	44	50	60	67	69	69	65	56
3	67	38	44	54	60	61	63	59	50
4	75	46	52	62	68	69	71	67	58
5	76	47	54	62	67	72	73	70	59

Parametry akustyczne w punktach pracy poza krzywą obrotów maksymalnych udostępniane są na zapytanie.