



konstrukcja

Chemoodporny wentylator promieniowy. Obudowa została wykonana z polietylenu (PE). Wentylator posiada wysokosprawną wirnik o łopatkach pochylonych do przodu ze stali nierdzewnej. Silnik elektryczny został umieszczony na wsporniku stalowym malowanym epoksydowo i znajduje się poza strumieniem przetłaczanego czynnika. Śruby montażowe zostały wykonane ze stali nierdzewnej. Wentylatory STILO są standardowo wykonane w figurze LG 270. Konstrukcja wentylatora pozwala na zmianę kąta ustawienia wylotu co 45°C. Wlot/wylot nie są zabezpieczone siatką. Średnica przyłączeniowa od 125 do 200 mm. Zakres wydajności od 240 do 900 m³/h.

napęd i sterowanie

Wentylatory zostały wyposażone w napęd bezpośredni realizowany przez asynchroniczne silniki indukcyjne zgodne IEC-34. IP55. Klasa izolacji F.

Wykonanie standardowe: silniki trójfazowe jednobiegowe o napięciu zasilania 3~230/400V 50Hz (Δ/Y), bez wbudowanych czujników temperatury uzwojeń, których prędkość obrotowa nie może być regulowana.

dane techniczne

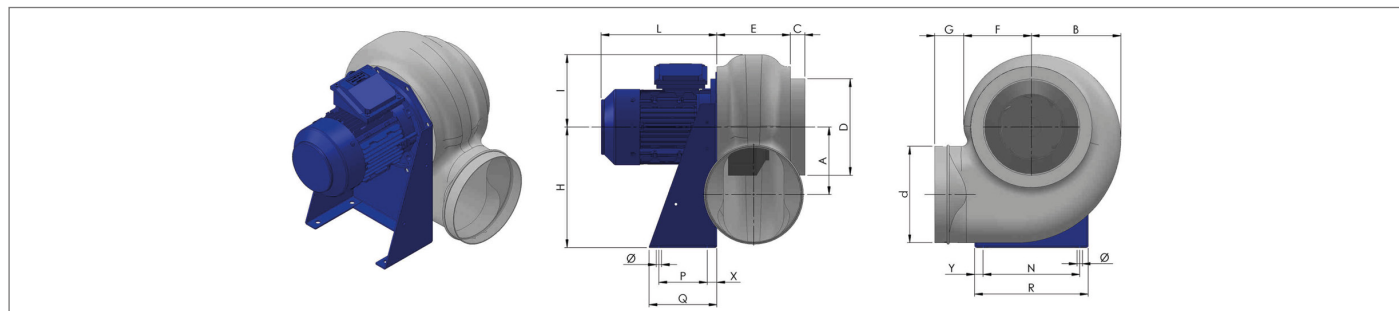
| Typ | \dot{V}_{max} | Δp_{max} | P_n | I_n [A] | RPM_n | L_{pA}^* | m | nr katalogowy |
|--------------------|---------------------|------------------|-------|------------|---------|------------|------|---------------|
| Modele Standardowe | [m ³ /h] | [Pa] | [kW] | (Y) 3~400V | [1/min] | [dB(A)] | [kg] | |
| STILO 4-130 | 240 | 80 | 0,12 | 0,55 | 1360 | 66,8 | 5,0 | 06061000 |
| STILO 2-130 | 480 | 320 | 0,18 | 0,55 | 2710 | 82,3 | 5,5 | 06061001 |
| STILO 4-160 | 440 | 115 | 0,12 | 0,55 | 1360 | 73,8 | 8,0 | 06061002 |
| STILO 2-160 | 700 | 480 | 0,37 | 0,97 | 2750 | 89,3 | 8,5 | 06061003 |
| STILO 4-200 | 880 | 180 | 0,25 | 0,84 | 1350 | 80,7 | 10,0 | 06061004 |
| STILO 2-200 | 900 | 840 | 1,10 | 2,42 | 2850 | 96,2 | 18,0 | 06061005 |

Tabela obejmuje wykonanie standardowe: silniki jednobiegowe trójfazowe 3~230/400 Δ/Y, 50Hz, bez czujników PTC/TK

P_n, I_n, RPM_n – parametry nominalne silnika

* – poziom ciśnienia akustycznego mierzony z odległości 1,5 m

wymiary



| Typ | A | B | C | D | d | E | F | G | H | I | L | N | P | Q | R | Y | X | Ø |
|-------------|------|------|------|------|------|------|------|------|------|------|------|------|------|------|------|------|------|------|
| | [mm] | [mm] | [mm] | [mm] | [mm] | [mm] | [mm] | [mm] | [mm] | [mm] | [mm] | [mm] | [mm] | [mm] | [mm] | [mm] | [mm] | [mm] |
| STILO 4-130 | 90 | 125 | 25 | 125 | 125 | 110 | 94 | 55 | 170 | 110 | 190 | 210 | 50 | 85 | 235 | 12,5 | 17,5 | 11 |
| STILO 2-130 | 90 | 125 | 25 | 125 | 125 | 110 | 94 | 55 | 170 | 110 | 190 | 210 | 50 | 85 | 235 | 12,5 | 17,5 | 11 |
| STILO 4-160 | 110 | 140 | 30 | 140 | 140 | 125 | 123 | 55 | 205 | 130 | 190 | 240 | 80 | 120 | 270 | 15,0 | 20,0 | 11 |
| STILO 2-160 | 110 | 140 | 30 | 140 | 140 | 125 | 123 | 55 | 205 | 130 | 220 | 240 | 80 | 120 | 270 | 15,0 | 20,0 | 11 |
| STILO 4-200 | 140 | 185 | 30 | 200 | 160 | 155 | 140 | 60 | 250 | 150 | 210 | 200 | 100 | 140 | 235 | 17,5 | 20,0 | 11 |
| STILO 2-200 | 140 | 185 | 30 | 200 | 160 | 155 | 140 | 60 | 250 | 150 | 260 | 200 | 100 | 140 | 235 | 17,5 | 20,0 | 11 |

Wykonanie z możliwością regulacji obrotów: silniki trójfazowe jednobiegowe o napięciu zasilania 3~230/400V 50Hz (Δ/Y), z wbudowanymi czujnikami temperatury uzwojeń typu PTC, których prędkość obrotowa może być regulowana przemiennikiem częstotliwości w zakresie 25-50Hz.

Uwaga: Czujniki temperatury uzwojeń typu PTC/PTO należy uzgodnić przy zamówieniu. Czujniki nie stanowią samodzielnego zabezpieczenia termicznego. Końcówki należy podłączyć do stosownego przełącznika ochrony termicznej np. U-EK230E, SET10, STDT16, przemiennika częstotliwości. Wyłączniki serwisowe, przełączniki ochrony termicznej stanowią wyposażenie opcjonalne.

maksymalna temperatura pracy

60°C.

przeznaczenie

Wentylatory STILO przeznaczone są do przetłaczania powietrza zawierającego gazy korozyjne i agresywne chemicznie o zawartości pyłu <5 mg/m³ i maksymalnej temperaturze medium 60°C. Mogą pracować jako wyciągi z laboratoriów, digestoriów, w przemyśle chemicznym, farmaceutycznym, spożywczym, medycznym, elektrycznym, w obiektach użyteczności publicznej.

wykonanie specjalne

Po uzgodnieniu istnieje możliwość wykonania obudowy z innego tworzywa, o innej figurze, z siatką ze stali nierdzewnej na wlocie/wylocie, z króćcem odpływu kondensatu oraz wspornikiem ze stali nierdzewnej.

Opcjonalnie dostępne są wentylatory z silnikami jednofazowymi, trójfazowymi dwubiegowymi oraz w wykonaniu ATEX.

Wykonanie ATEX



Typoszereg wentylatorów STILO dostępny jest również w wykonaniu przeciwybuchowym. Prosimy o kontakt z działem technicznym.

Akcesoria



AS/GS
wyłącznik serwisowy
str. nr 548



U-EK230E
przełącznik ochrony termicznej
str. nr 550



SET10/STDT16
przełącznik ochrony termicznej
str. nr 549



M100/G100
przełącznik częstotliwości
str. nr 550



ADS
przepustnica regulacyjna
str. nr 264



GRS
przepustnica grawitacyjna
str. nr 264



WGR
wylot zabezpieczony siatką
str. nr 264



FLC
złącze elastyczne
str. nr 264

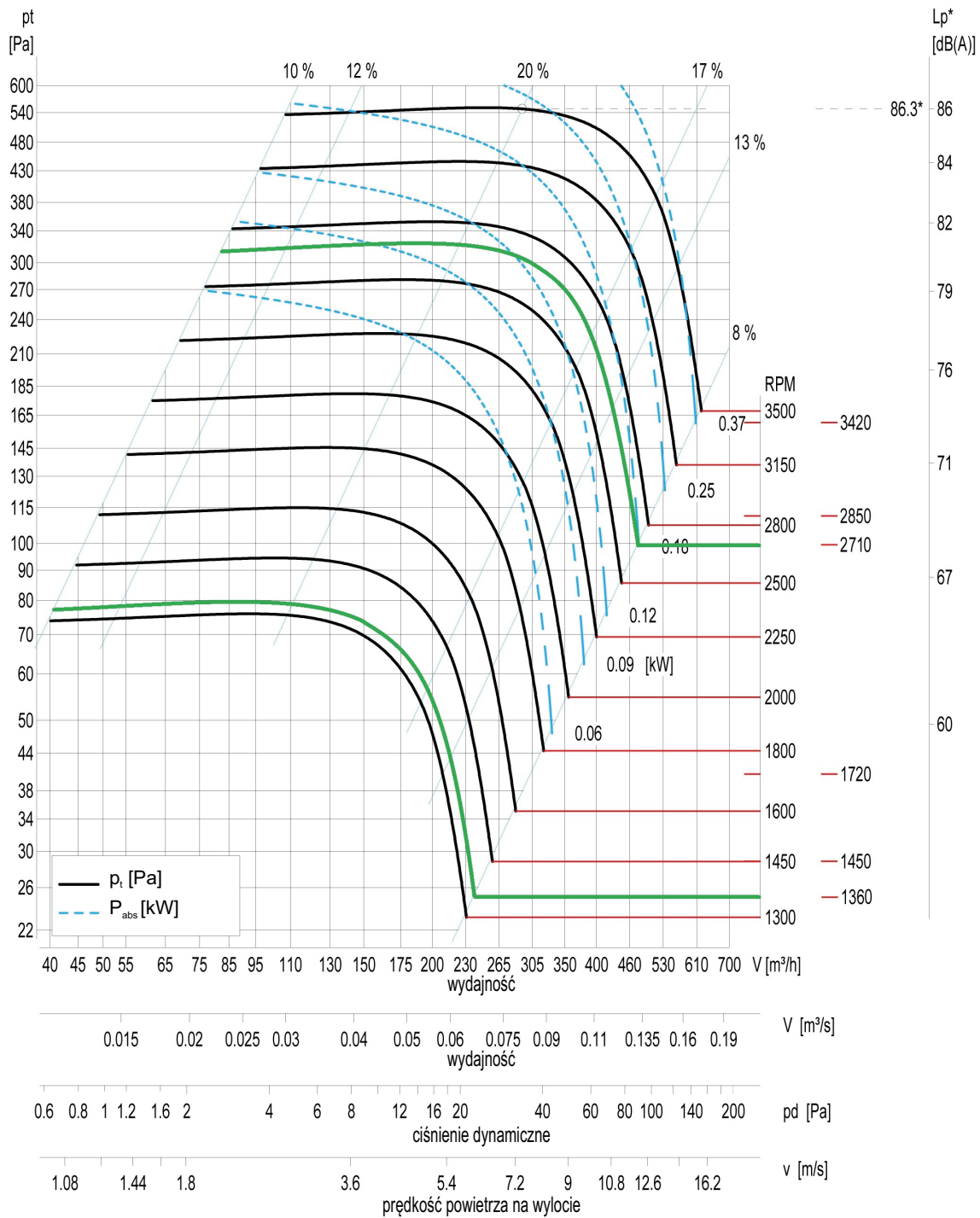


AN
kolano 90°
str. nr 264

charakterystyki pracy

wartości mocy akustycznej L_{wa} [dB(A)] dla poszczególnych częstotliwości pasm oktawowych [Hz] oraz średnia wartość ciśnienia akustycznego L_{pa} [dB(A)] mierzona z odległości 1,5 metra

STILO 130



| RPM [1/min] | Całkowity poziom mocy akustycznej i wartość ciśnienia akustycznego [dB] | | | | | | | | LpA* [dB(A)] |
|----------------|---|------|------|------|------|------|------|------|-----------------|
| | Częstotliwości pasm oktawowych [Hz] | | | | | | | | |
| | 63 | 125 | 250 | 500 | 1000 | 2000 | 4000 | 8000 | |
| 1300 | 77,5 | 79,5 | 77,5 | 78,5 | 74,5 | 69,5 | 61,5 | 53,5 | 64,8 |
| 1450 | 79,9 | 81,9 | 79,9 | 80,9 | 76,9 | 71,9 | 63,9 | 55,9 | 66,8 |
| 1720 | 83,7 | 85,7 | 83,7 | 81,7 | 83,7 | 75,7 | 67,7 | 59,7 | 71,3 |
| 2850 | 94,8 | 96,8 | 94,8 | 92,8 | 94,8 | 86,8 | 78,8 | 70,8 | 82,3 |

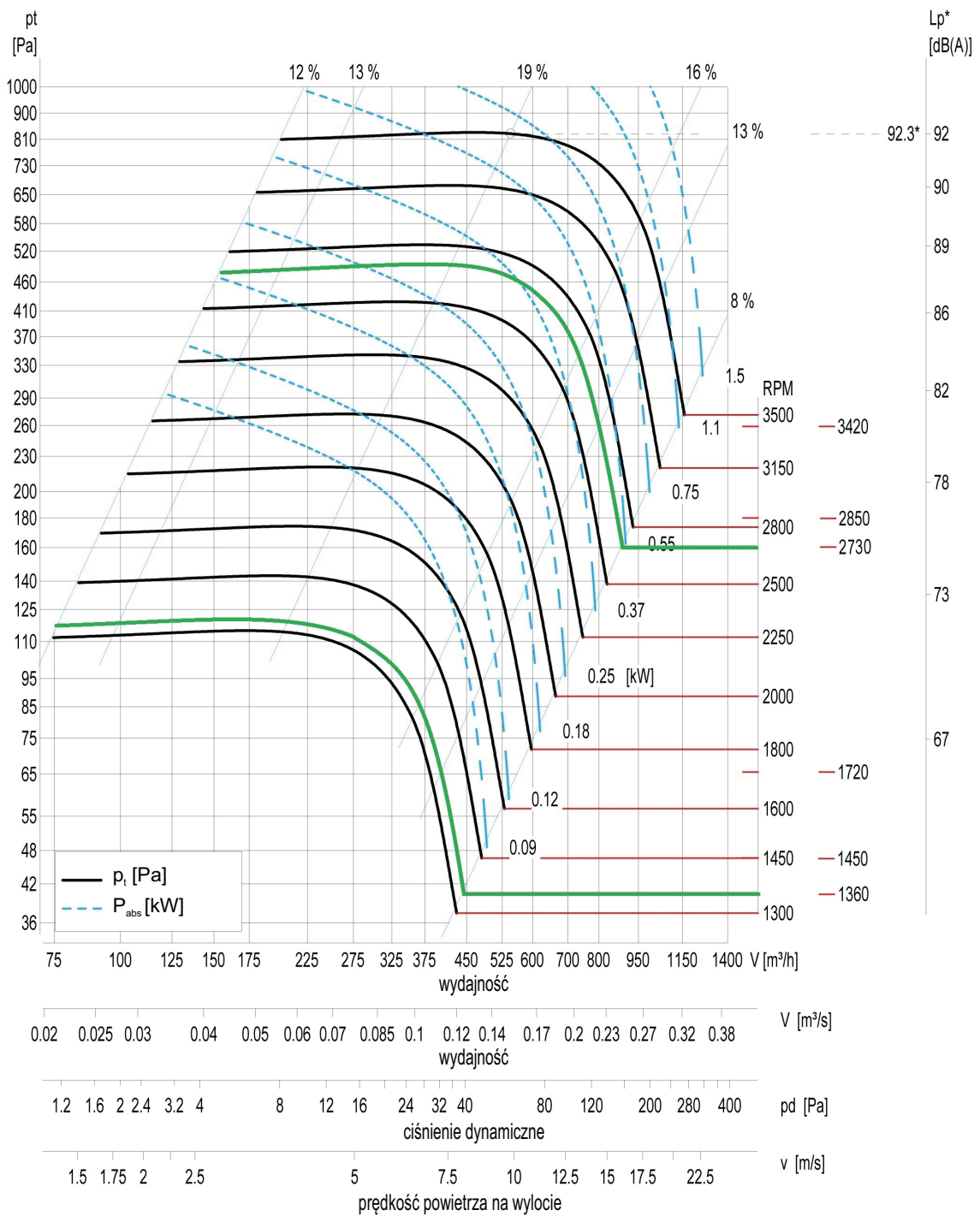
* - wartość mierzona w punkcie maksymalnej sprawności, pomiar z odległości 1,5 m, pole swobodne, tolerancja +3 dB(A). Charakterystyka pracy wentylatora podana dla temperatury powietrza 15°C i gęstości 1,225 [kg/m³].

P_t - ciśnienie całkowite [Pa]. P_{abs} - moc absorbowana [kW]. Kolorem zielonym wyróżniono liczbę obrotów wentylatora dla silnika 6-, 4- lub 2- biegunowego.

charakterystyki pracy

wartości mocy akustycznej L_{WA} [dB(A)] dla poszczególnych częstotliwości pasm oktaowych [Hz] oraz średnia wartość ciśnienia akustycznego L_{pA} [dB(A)] mierzona z odległości 1,5 metra

STILO 160



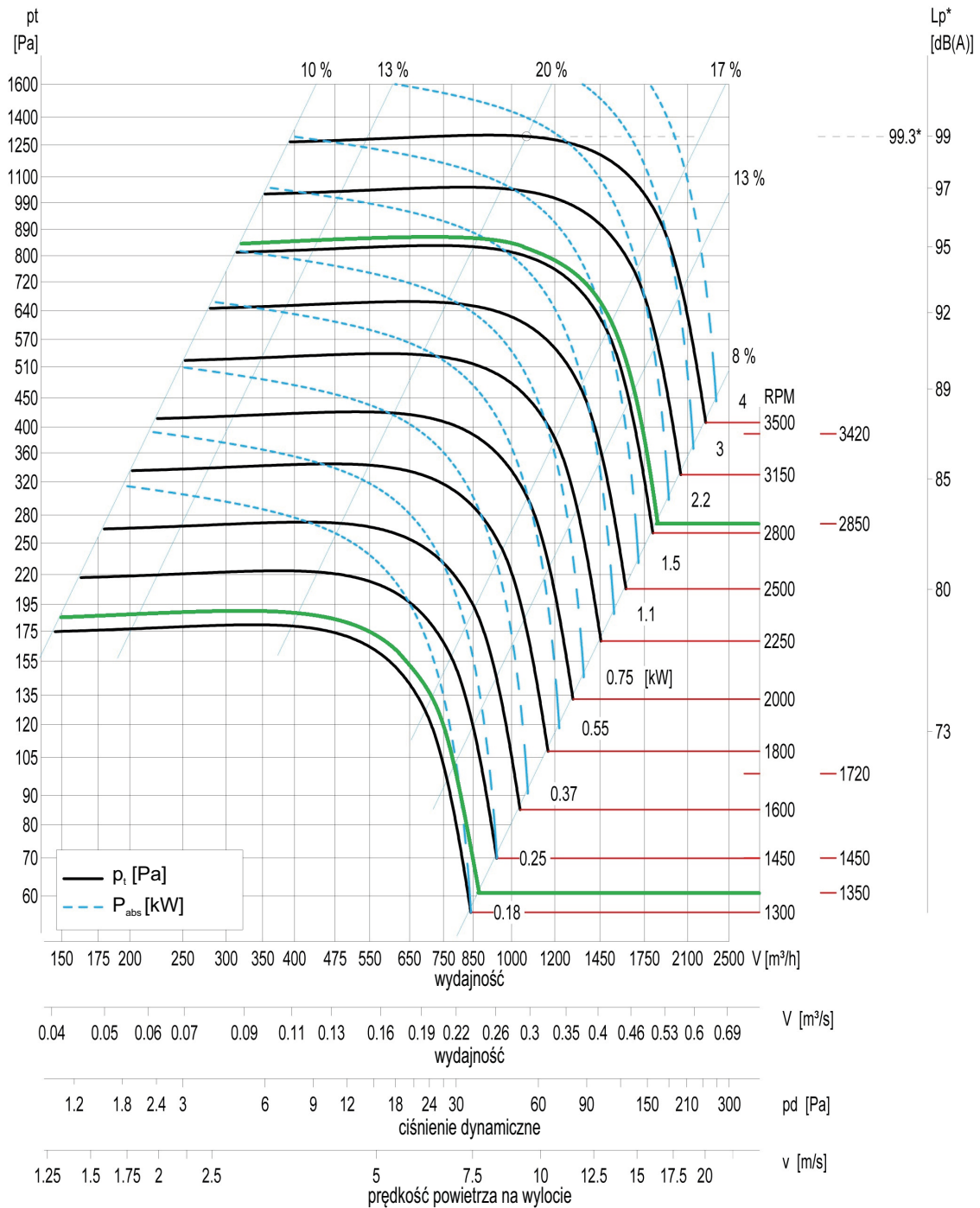
| RPM [1/min] | Całkowity poziom mocy akustycznej i wartość ciśnienia akustycznego [dB] | | | | | | | | LpA* [dB(A)] |
|----------------|---|-------|-------|------|-------|------|------|------|-----------------|
| | Częstotliwości pasm oktaowych [Hz] | | | | | | | | |
| | 63 | 125 | 250 | 500 | 1000 | 2000 | 4000 | 8000 | |
| 1300 | 84,1 | 86,1 | 84,1 | 85,1 | 81,1 | 76,1 | 68,1 | 60,1 | 71,7 |
| 1450 | 86,5 | 88,5 | 86,5 | 87,5 | 83,5 | 78,5 | 70,5 | 62,5 | 73,8 |
| 1720 | 90,3 | 92,3 | 90,3 | 88,3 | 90,3 | 82,3 | 74,3 | 66,3 | 78,2 |
| 2850 | 101,4 | 103,4 | 101,4 | 99,4 | 101,4 | 93,4 | 85,4 | 77,4 | 89,3 |

* - wartość mierzona w punkcie maksymalnej sprawności, pomiar z odległości 1,5 m, pole swobodne, tolerancja +3 dB(A). Charakterystyka pracy wirnika podana dla temperatury powietrza 15°C i gęstości 1,225 [kg/m³].
 P_t - ciśnienie całkowite [Pa]. P_{abs} - moc absorbowana [kW]. Kolorem zielonym wyróżniono liczbę obrotów wirnika dla silnika 6-, 4- lub 2- biegunowego.

charakterystyki pracy

wartości mocy akustycznej L_{wa} [dB(A)] dla poszczególnych częstotliwości pasm oktawowych [Hz] oraz średnia wartość ciśnienia akustycznego L_{pa} [dB(A)] mierzona z odległości 1,5 metra

STILO 200



| RPM [1/min] | Całkowity poziom mocy akustycznej i wartość ciśnienia akustycznego [dB] | | | | | | | | L_{pA}^* [dB(A)] |
|----------------|---|-------|-------|-------|-------|-------|------|------|-----------------------|
| | Częstotliwości pasm oktawowych [Hz] | | | | | | | | |
| | 63 | 125 | 250 | 500 | 1000 | 2000 | 4000 | 8000 | |
| 1300 | 90,7 | 92,7 | 90,7 | 91,7 | 87,7 | 82,7 | 74,7 | 66,7 | 77,8 |
| 1450 | 93,2 | 95,2 | 93,2 | 94,2 | 90,2 | 85,2 | 77,2 | 69,2 | 80,7 |
| 1720 | 96,9 | 98,9 | 96,9 | 94,9 | 96,9 | 88,9 | 80,9 | 72,9 | 84,3 |
| 2850 | 108,1 | 110,1 | 108,1 | 106,1 | 108,1 | 100,1 | 92,1 | 84,1 | 96,2 |

* - wartość mierzona w punkcie maksymalnej sprawności, pomiar z odległości 1,5 m, pole swobodne, tolerancja +3 dB(A). Charakterystyka pracy wirnika podana dla temperatury powietrza 15°C i gęstości 1,225 [kg/m³].

P_t - ciśnienie całkowite [Pa]. P_{abs} - moc absorbowana [kW]. Kolorem zielonym wyróżniono liczbę obrotów wirnika dla silnika 6-, 4- lub 2- biegunowego.